

## Korte handleiding

### Verassingsoven

LV .../11  
LVT .../11

M01.1062K NIEDERLÄNDISCH

Oorspronkelijke gebruiksaanwijzing

■ Made  
■ in  
■ Germany

[www.nabertherm.com](http://www.nabertherm.com)

---

### **Copyright**

© Copyright by  
Nabertherm GmbH  
Bahnhofstrasse 20  
28865 Lilienthal  
Federal Republic of Germany

Reg: M01.1062K NIEDERLÄNDISCH  
Rev: 2023-03

Gegevens zonder garantie, errata en wijzigingen voorbehouden

## 1 Voorwoord

Hartelijk gefeliciteerd met uw keuze voor een Nabertherm verassingsoven voor laboratoria. Het eerste klas vakmanschap en het gebruik van hoogwaardige materialen, gecombineerd met het bedieningsgemak maken deze ovens tot een betrouwbare allrounder voor dagelijks gebruik in het laboratorium. Deze snelgids is bedoeld om de kennismaking met de Nabertherm oven te vergemakkelijken. Let op: dit is een verkorte versie van de handleiding voor de eerste oriëntatie. Lees de handleiding voorafgaand aan het eerste gebruik van de Nabertherm oven aandachtig door. De handleiding voor de oven en de controller kunt u downloaden via de volgende link of door scannen van deze QR-code: apps voor het inlezen van een QR-code kunt u via de betreffende bronnen (app stores) downloaden.



<https://nabertherm.com/en/downloads/instructions>

Bewaars een afgedrukte of opgeslagen versie voor latere raadpleging. U kunt tevens een printversie van de handleiding aanvragen. Neem gerust contact met ons op graag tot en vermeld het ovenmodel en het serienummer (zie typeplaatje).

## 2 Meer informatie en tutorials



<https://nabertherm.com/de/downloads/video-tutorials>

Deze documenten zijn alleen bedoeld voor de kopers van onze producten en mogen zonder schriftelijke toestemming noch vermenigvuldigd noch aan derden doorgegeven of meegedeeld worden.

(Wet op auteursrecht en verwante eigendomsrechten, Duitse wet op auteursrechten von 09-09-1965)

Alle rechten aan tekeningen en andere documenten evenals iedere beschikkingsbevoegdheid zijn Nabertherm GmbH voorbehouden, ook voor het geval van aanmelding van octrooirechten.

## 3 Doelmatig gebruik

De verassingsovens uit de serie LV .../11 en LVT .../11 zijn speciaal ontworpen voor verassingsprocessen in het laboratorium tot een temperatuur van 1050 °C. Toepassingsgebieden zijn bijvoorbeeld de bepaling van het gloeiverlies of de verassing van levensmiddelen en kunststoffen voor latere materiaalanalyse. Een speciaal luchttoevoer- en luchtafvoersysteem zorgt voor een luchtuitwisseling van meer dan 6 keer per minuut vanaf een temperatuur van 550 °C. Op deze manier is er altijd voldoende zuurstof beschikbaar voor het verbrandingsproces.

De hoeveelheid organische stof, de productgeometrie en de duur van de verassingsfase zijn bepalend voor de dynamiek van de verassing. Deze parameters moeten zodanig worden gekozen dat de grenswaarden niet worden overschreden. De grenswaarden zijn het gewichtspercentage organische stof (in g) van de charge en de snelheid van het gewichtsverlies (in g/min).

| Model                                    | LV(T) 3/11 | LV(T) 5/11 | LV(T) 9/11 | LV(T) 15/11 |
|--|------------|------------|------------|-------------|
| Hoeveelheid organische stof <sup>1</sup> | 5 g        | 10 g       | 15 g       | 25 g        |
| Max. snelheid van het gewichtsverlies    | 0,2 g/min  | 0,3 g/min  | 1,1 g/min  | 1,2 g/min   |







<sup>1</sup>Hoeveelheid per charge, <sup>2</sup>Aandeel koolwaterstoffen




Een belangrijke parameter voor de procesaanpassing is de verwarmingssnelheid. De verassingsdynamiek van het product verloopt niet lineair. Het kan daarom nodig zijn om de verwarmingssnelheid in deelbereiken van de verassing te verlangsamen en de voorgeschreven grenswaarden in acht nemen.

Meer details over het veiligheidsconcept van de oven en een gedetailleerde beschrijving van het beoogde gebruik zijn te vinden in de volledige handleiding (zie hoofdstuk 1).

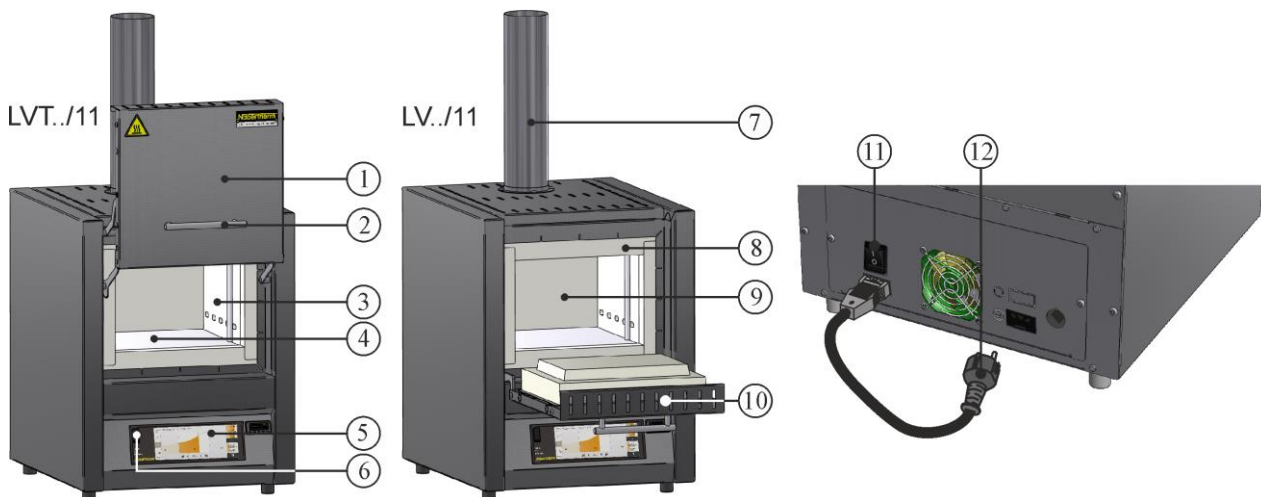
## 4 Veiligheidsinstructies

Onderstaand vindt u de veiligheidsinstructies van de hoogste gevarenklassen die bij negeren ernstig persoonlijk letsel tot gevolg hebben. Een volledig overzicht van alle veiligheidsinstructies vindt u in de uitgebreide handleiding van de oven. Lees deze handleiding vóór de eerste inbedrijfstelling en het eerste gebruik aandachtig door.

|   |   |
|---|---|
| <br> | <p><b>Gevaar door elektrische schokken</b><br/> <b>Levensgevaar</b><br/>           Werkzaamheden aan de elektrische uitrusting mogen uitsluitend worden uitgevoerd door gekwalificeerde en bevoegde elektromonteurs of door Nabertherm geautoriseerd vakpersoneel.<br/>           Trek vóór het begin van de werkzaamheden de netstekker uit de contactdoos<br/>           Schuif geen voorwerpen in de openingen aan de ovenbehuizing, afzuigboringen of koelsleuven van de schakelinstallatie en de oven.<br/>           Giet geen water of reinigingsmiddel over het apparaat. Ook het gebruik van een hogedrukreiniger is verboden.</p> |
|    | <p><b>Waarschuwing voor elektrische spanningen!</b><br/>           Waarschuwing voor gevaarlijke elektrische spanningen.</p>  |
|    | <p><b>Brand-/gezondheidsgevaar</b><br/> <b>Levensgevaar</b><br/>           Neem de plaatsingsvoorwaarden in acht.<br/>           Op de montageplaats moet voor voldoende ventilatie worden gezorgd om de afgegeven warmte en ontstane afvoergassen te kunnen afvoeren.</p>  |
|    | <p><b>Niet openen in hete toestand</b><br/>           Het openen van de oven in hete toestand (<b>boven 200 °C / 392 °F</b>) kan leiden tot verbrandingen.<br/>           Nabertherm is niet aansprakelijk voor schade aan de producten of de oven.</p>   |
|    | <p><b>De afvoerluchtbus, het deksel en de ovenbehuizing worden heet tijdens het bedrijf. Gevaar voor verbranding.</b><br/>           De afvoerluchtbus, het deksel en de ovenbehuizing mogen tijdens het bedrijf <b>NIET</b> worden aangeraakt.</p>   |

|  |  |
|--|--|
|   | <p><b>Brandgevaar bij het gebruik van een verlengkabel. Levensgevaar</b></p> <p>Bij alle ovenmodellen met steekbare aansluitleiding moet worden opgelet dat: de afstand tussen de contactverbreker en de contactdoos waarop de oven is aangesloten, zo kort mogelijk is.</p> <p>tussen contactdoos en oven <b>GEEN</b> verdelerdoos en <b>GEEN</b> verlengkabel wordt gebruikt.</p>  |
| <br> | <p><b>Voor alle oveninstallaties</b></p> <p>Het is verboden om de oven te gebruiken met explosieve gassen/mengsels of met explosieve gassen of mengsels die tijdens het proces ontstaan.</p> <p>De concentratie van organische gashoeveelheden mag op geen tijdstip 20 % van de onderste explosiegrens (OEG) in de oven overschrijden. Deze voorwaarde geldt niet alleen voor het normale bedrijf, maar in het bijzonder voor uitzonderingssituaties zoals bijv. processtoringen (door uitval van een aggregaat enz.). Een voldoende be- en ontluchting van de oven moet gewaarborgd zijn.</p> |

## 5 Componenten van de laboratoriumoven



| Nr. | Benaming  | Nr. | Benaming  |
|-----|---|-----|---|
| 1   | Hefdeur   | 7   | Afvoerluchtsysteem  |
| 2   | Greep   | 8   | Kraagisolatie   |
| 3   | Isolatie van niet-geclassificeerd vezelmateriaal                | 9   | Ovenruimte  |
| 4   | Keramische verwarmingsplaten met geïntegreerde verwarmingsdraad | 10  | Klapdeur  |
| 5   | Controller  | 11  | Netschakelaar met geïntegreerde zekering (in-/uitschakelen van de oven) |
| 6   | Interface USB   | 12  | Netstekker met SnapIn-koppeling (landspecifiek)                         |

## 6 Transport van het apparaat



### Opmerking

Draag veiligheidshandschoenen bij de plaatsing van de oven!  
Transportwerkzaamheden moeten door minimaal twee personen worden uitgevoerd.

- Controleer bij de ontvangst de transportverpakking op eventuele schade. Verwijder vervolgens alle spanbanden van de transportverpakking.
- Vergelijk de leveringsomvang met het leveringsbewijs en de orderpapieren.
- Til de dekseldoos voorzichtig op. Op de pallet staat een verpakkingseenheid voor accessoires (bijv. afvoerbuisje, inlegplaat, netkabel).
- Grijp opzij onder de oven en let op een veilig houvast om de oven te dragen. Til de oven van de pallet en plaats hem voorzichtig op de montageplaats.
- Het in en aan de oven voorhanden verpakkingsmateriaal moet volledig worden verwijderd. Het complete verpakkingsmateriaal kan worden gerecycled en moet dienovereenkomstig worden afgevoerd.

## 7 Vereisten aan de montageplaats

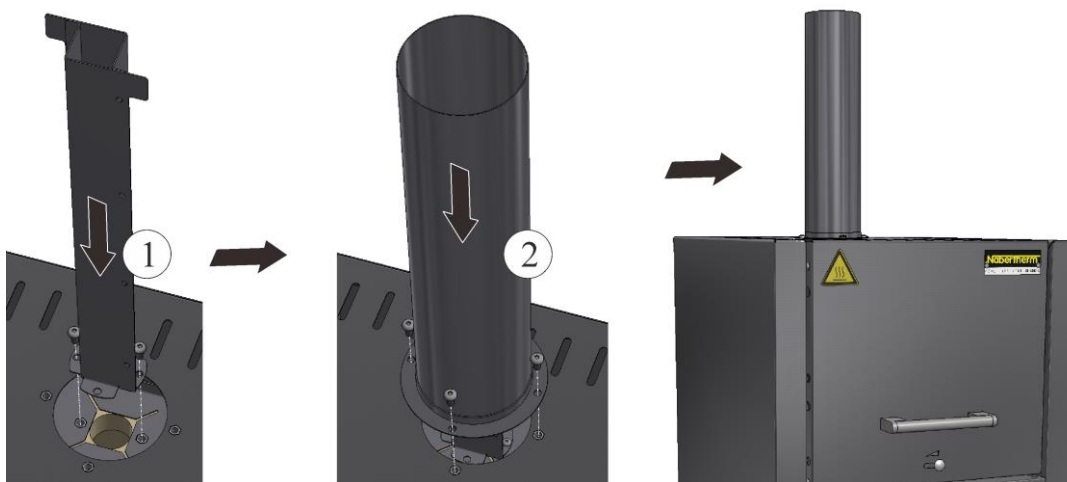
Let bij de keuze van de standplaats voor de oven op dat de oven alleen in een droge ruimte mag worden geplaatst. De temperaturen moeten tussen +5 °C en +40 °C liggen en de luchtvochtigheid mag max. 80 % bedragen. Het plaatsingsoppervlak (vloer of tafel) moet vlak zijn, zodat de oven correct kan worden geplaatst. De oven moet op een niet-brandbare ondergrond worden geplaatst. Het draagvermogen van de tafel moet berekend zijn op het gewicht van de oven incl. toebehoren.

Bovendien moet rondom de oven een minimale veiligheidsafstand van 0,5 m tot brandbare materialen worden aangehouden. Boven de oven moet een minimale veiligheidsafstand van 1 m tot brandbare materialen worden aangehouden. In individuele gevallen moet een grotere afstand worden aangehouden om aan de lokale voorwaarden te voldoen. Naar niet-brandbare materialen kan de zijdelingse veiligheidsafstand worden verminderd tot 0,2 m. Als gassen en/of dampen uit de charge ontwijken, moet op de montageplaats voor een voldoende be- en ontluftung worden gezorgd of een geschikte afvoerbuisleiding zijn geïnstalleerd. Bedrijfsintern moet worden voorzien in een geschikte afzuiging.

## 8 Montage, installatie en aansluiting

### Montage van een afvoerbuis

Om voldoende luchtdebiet te garanderen, dient u de meegeleverde afvoerbuis nog aan te sluiten alvorens u de oven in gebruik neemt. Bevestig hiervoor eerst de vierkante buis aan de binnenbehuizing van de oven met de meegeleverde schroeven. Vervolgens bevestigt u de ronde buis aan de buitenbehuizing. Gebruik daarvoor de meegeleverde schroeven.



### Plaatsen van de bodemplaat resp. de opvangbak (toebehoren)

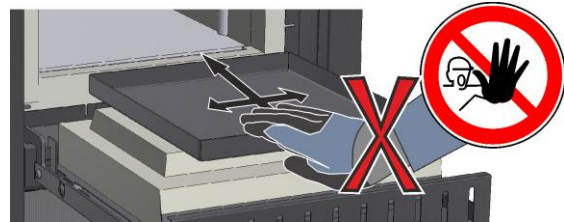
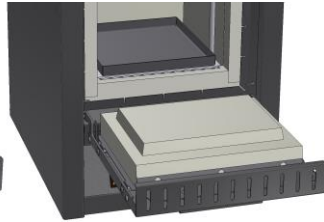
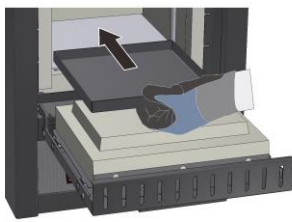
Let er alvorens u de bodemplaat resp. de opvangbak plaatst op dat de ovenruimte is afgekoeld tot kamertemperatuur en dat de bodemplaat/opvangbak en de ovenbodem schoon en droog zijn.

Om de bodemplaat resp. de opvangbak te plaatsen, opent u de ovendeur en plaatst u de bodemplaat/opvangbak voorzichtig in het midden op de bodem van de oven. Duw de bodemplaat/opvangbak vervolgens tegen de achterwand van de oven. Let op: schuif de bodemplaat niet over de deurisolatie en zorg dat u de deurkraag niet beschadigt. Sluit dan voorzichtig de ovendeur.



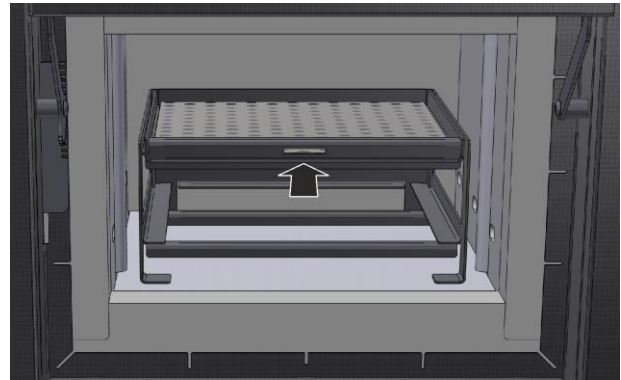
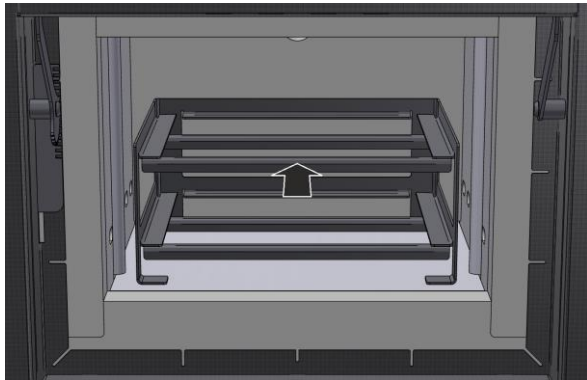
#### Waarschuwing

Leg niet meer dan één bodemplaat in de oven, anders kunnen de verwarmingselementen beschadigd of vernietigd worden door oververhitting.

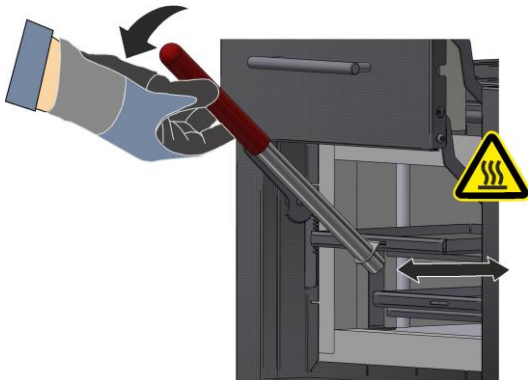


### Gebruik van het chargeerframe (toebehoren)

Om de positionering te vergemakkelijken, haalt u de inschuifeenheden uit het frame en plaatst u dit voorzichtig in het midden van de ovenruimte. Leg de charge op de inschuifeenheden en schuif deze volledig in het frame.



Voor het veilig plaatsen of uitnemen van de eventueel hete inschuifeenheden wordt een chargeerhandvat meegeleverd. Dit kunt u aan de voorkant in de uitsparing van de inschuifeenheid haken.





### Opmerking

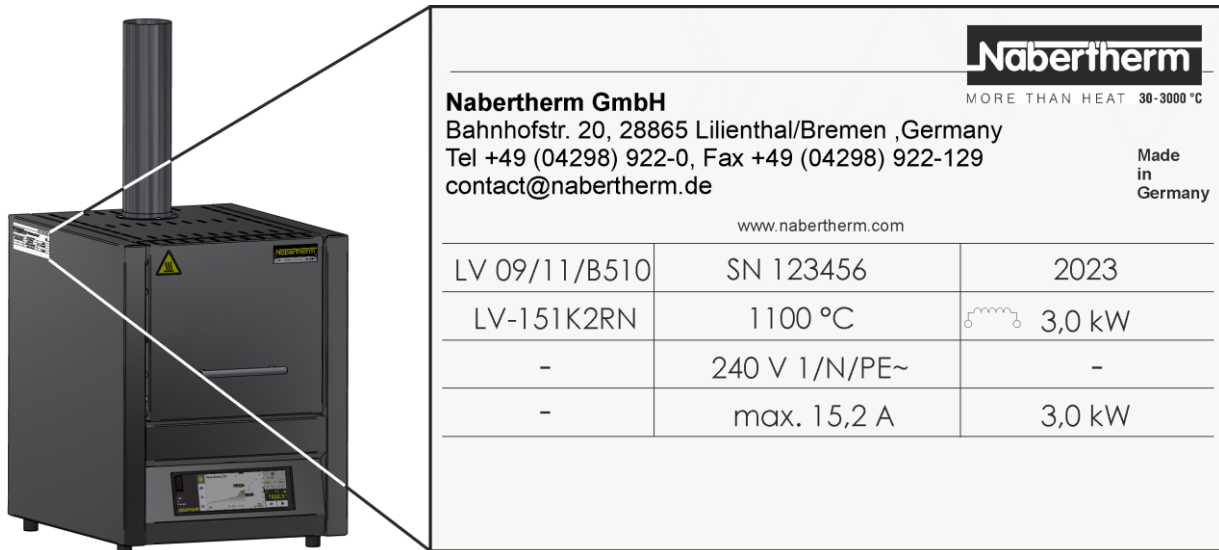
Let op: het chargeerframe mag het maximale chargeergewicht van de verassingsoven niet verhogen en de maximaal geoorloofde temperatuur van 800 °C mag niet overschreden worden.

## 9 Afvoerluchtgeleiding

Wij adviseren om de oven op een afvoerluchtgeleiding aan te sluiten en de afvoerlucht dienovereenkomstig af te voeren.

Als afzuigbuis kan een gebruikelijke afvoerbuis van metaal met NW 80 tot NW 120 worden gebruikt. De buis moet over het hele traject stijgend worden gelegd en aan de wand en het plafond worden bevestigd. Positioneer de buis in het midden boven de afzuig schoorsteen van de oven. De aanbevolen afstand bedraagt 80-100 mm. Plaats de afvoerbuis niet dicht afsluitend op de schoorsteenbuis.

## 10 Aansluiting op het elektrische net




**Nabertherm**  
MORE THAN HEAT 30-3000 °C

**Nabertherm GmbH**  
Bahnhofstr. 20, 28865 Lilienthal/Bremen, Germany  
Tel +49 (04298) 922-0, Fax +49 (04298) 922-129  
contact@nabertherm.de

Made in Germany

www.nabertherm.com

|               |               |  |
|---------------|---------------|--|
| LV 09/11/B510 | SN 123456     | 2023   |
| LV-151K2RN    | 1100 °C       |  3,0 kW |
| -             | 240 V 1/N/PE~ | -  |
| -             | max. 15,2 A   | 3,0 kW   |

De aansluiting op het elektrische net (elektra) moet bedrijfsintern geregeld worden.

- De oven moet worden geplaatst conform het doelmatige gebruik. De waarden van de netaansluiting moeten overeenstemmen met de op het typeplaatje van de oven aangegeven waarden.
- De netcontactdoos moet zich in de buurt van de oven bevinden en goed toegankelijk zijn.
- Er mogen geen verlengkabels of meerdere stopcontacten gebruikt worden.
- De netkabel mag niet beschadigd zijn. Plaats geen voorwerpen op de netkabel. Leg kabels zodanig dat niemand erop kan stappen of erover kan struikelen.
- De netkabel mag alleen worden vervangen door een gelijkwaardige kabel.
- Waarborg de veilige aanleg van de verbindingsleiding van de oven.

De meegeleverde netkabel met 'Snap-In-koppeling' moet op de achterwand resp. aan de zijkant van de oven worden aangesloten. Sluit de netkabel vervolgens aan op de netaansluiting. Er mag alleen een wandcontactdoos met een geschikte randaarde gebruikt worden. Sluit de netkabel aan op de netaansluiting. Controle van de aardingsweerstand (conform VDE 0100); zie ook de ongevallenpreventievoorschriften.

## 11 Eerste inbedrijfstelling en eerste verwarming

De oven dient vóór de inbedrijfstelling 24 uur op de plaats van toepassing te kunnen acclimatiseren.

Bij de inbedrijfstelling van de oven moeten de onderstaande veiligheidsinstructies absoluut in acht worden genomen - daardoor worden letsel en materiële schade voorkomen.



- Waarborg dat de instructies en aanwijzingen in de handleiding en de controllerhandleiding in acht worden genomen.
- Controleer vóór de start of alle gereedschappen, vreemde onderdelen en de transportbeveiligingen uit de installatie verwijderd zijn.
- Informeer u vóór het inschakelen van de installatie over het juiste gedrag in geval van storingen en in noodgevallen.

Van de materialen die in de oven worden toegepast, moet bekend zijn of deze de isolatie of de verwarmingselementen zouden kunnen aantasten of onherstelbaar zouden kunnen beschadigen. Schadelijke stoffen voor de isolatie zijn: alkaliën, aardalkaliën, metaaldampen, metaaloxide, chloorverbindingen, fosforverbindingen en halogenen. **Neem zo nodig de kenmerkingen en aanwijzingen op de verpakkingen van de te gebruiken materialen in acht.**

Voor het drogen van de isolatie en voor het bereiken van een oxidelaag op de verwarmingselementen - die de levensduur aanzienlijk beïnvloedt - is een eerste verwarming van de oven vereist. Tijdens de verwarming kan geurbelasting optreden. De geur komt van het bindmiddel van het isolatiemateriaal dat vrijkomt. Wij adviseren, de standplaats van de oven tijdens de eerste verwarmingsfase goed te ventileren.

Verwarm de lege oven **in ca. 6 uur tot een temperatuur van 1050 °C** en houd deze temperatuur een uur in stand. Laat de oven daarna afkoelen tot kamertemperatuur. De oven is nu bedrijfs gereed.

## 12 Bediening

| Controller inschakelen   |          |   |
|--|----------|---|
| Verloop  | Weergave | Opmerkingen   |
| Netschakelaar inschakelen  |          | Netschakelaar inschakelen op stand 'I'.<br>(Type netschakelaar afhankelijk van de uitvoering/het ovenmodel) |
| De ovenstatus verschijnt. Na een paar seconden wordt de temperatuur weergegeven. Als de oven voor het eerst wordt ingeschakeld, verschijnt een assistent op het display waarmee principiële instellingen, zoals bijv. de taal, kunnen worden uitgevoerd. |          | Als de temperatuur aan de controller wordt weergegeven, is de controller klaar voor gebruik.                |



### Opmerking

Raadpleeg de afzonderlijke handleiding voor een beschrijving van de invoer van temperaturen, tijden en het starten van de oven.

### 13 Maatregelen in noodgevallen

Bij onverwachte processen in de oven (bijv. sterke rookontwikkeling, geurvorming of brand) moet u de oven direct uitschakelen door de netstekker uit de contactdoos te trekken en de deur gesloten te houden. Wacht totdat de oven is afgekoeld tot op ruimtetemperatuur.

**De toegankelijkheid van de contactdoos moet op elk tijdstip van het bedrijf gewaarborgd zijn.**



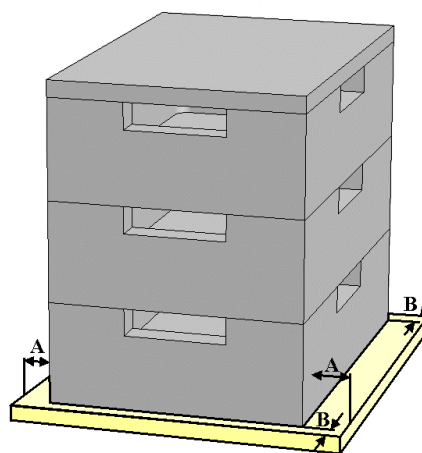
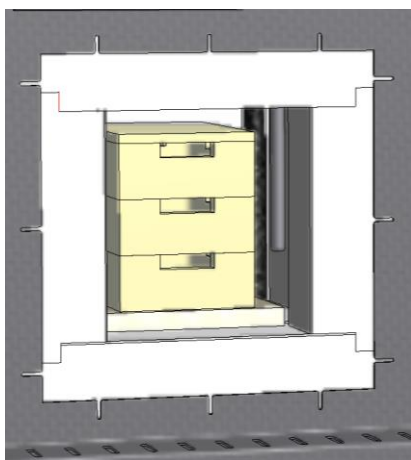
### 14 Algemene bediening en vullen van de oven

Gebruik de installatie uitsluitend als alle veiligheidsinrichtingen en veiligheidsrelevante inrichtingen voorhanden en operationeel zijn. Er mogen alleen materialen in de oven geplaatst waarvan de eigenschappen bekend zijn. Maak voor het branden het werkbereik rondom de oven vrij. De ovendeur moet voorzichtig geopend resp. gesloten worden. Let er bij het vullen van de oven op dat u de deurkraag, de ovenruimte-isolatie of de verwarmingselementen niet beschadigt. Na het vullen van de oven dient u de ovendeur voorzichtig te sluiten om de isolatie niet te beschadigen. Let op dat de deur correct gesloten is. Om de temperatuur zo gelijkmatig mogelijk te verdelen, doet u er goed aan om het product in de ovenruimte op afstand van elkaar en van de zijwanden te verdelen.

Verkleuring van de rvs-plaat en scheuren in de isolatie/inlegplaten door thermische uitzetting kunnen voorkomen, maar hebben geen invloed op de werking of kwaliteit van de oven.

#### Stapelbare chargeerbakken (toebehoren)

De onderste chargeerbak moet in het midden van de bodemplaat worden geplaatst. Leg daarop weer andere bakken en het deksel in het midden. Let er bij het sluiten van de ovendeur op dat de chargeerbak(ken) niet in de ovenruimte schuift/schuiven.



## 15 Reinigingsmiddel

Om de oven te kunnen reinigen, is het belangrijk dat de netstekker uitgetrokken wordt en dat de oven volledig afgekoeld is. **Neem de kenmerkingen en aanwijzingen op de verpakkingen van de reinigingsmiddelen in acht.**

Gebruik bij verontreinigingen een in de zijn handel verkrijgbaar waterig of niet brandbaar reinigingsmiddel voor de reiniging van de behuizing. Gebruik voor de reiniging van de binnenzijde een stofzuiger.

Veeg het oppervlak af met een vochtige, pluisvrije doek. Bovendien kunt u de volgende reinigingsmiddelen gebruiken:

| Onderdeel en positie               | Reinigingsmiddel   |
|------------------------------------|--|
| Buitenzijde (frame)*               | gebruik een in de handel verkrijgbaar of niet brandbaar, oplosmiddelvrij reinigingsmiddel voor de reiniging* |
| Buitenzijde (rvs)                  | rvs-reiniger   |
| Binnenruimte                       | voorzichtig uitzuigen met een stofzuiger (let op de verwarmingselementen)                                    |
| Isolatiemateriaal                  | voorzichtig uitzuigen met een stofzuiger (let op de verwarmingselementen)                                    |
| Deurafdichting (indien voorhanden) | gebruik een in de handel verkrijgbaar of niet brandbaar, oplosmiddelvrij reinigingsmiddel voor de reiniging* |
| Instrumentenpaneel                 | Veeg het oppervlak af met een vochtige, pluisvrije doek (bijv. glasreiniger)                                 |

\*Waarborg dat het reinigingsmiddel de milieuvriendelijke lak op waterbasis niet aantast (probeer het reinigingsmiddel tevoren uit op een niet-zichtbare plek aan de binnenkant).

Voer de reiniging vlot uit ter bescherming van de oppervlakken. Verwijder het reinigingsmiddel na de reiniging volledig van het oppervlak met een vochtige, pluisvrije doek.



MORE THAN HEAT 30-3000 °C

**Headquarters:**

Nabertherm GmbH · Bahnhofstr. 20 · 28865 Lilienthal/Bremen, Germany · Tel +49 (4298) 922-0, Fax -129 · [contact@nabertherm.de](mailto:contact@nabertherm.de) · [www.nabertherm.com](http://www.nabertherm.com)

Reg: M01.1062K NIEDERLÄNDISCH