

σΥΝΟΠΤΙΚΌ ΕΓΧΕΙΡΙΔΙΟ

Κλίβανος αποτέφρωσης

LV .../11
LVT .../11

M01.1062K GRIECHISCH

Πρωτότυπο εγχειρίδιο οδηγιών

■ Made
■ in
■ Germany

www.nabertherm.com

Copyright

© Copyright by
Nabertherm GmbH
Bahnhofstrasse 20
28865 Lilienthal
Federal Republic of Germany

Reg: M01.1062K GRIECHISCH
Rev: 2023-03

Στοιχεία χωρίς εγγύηση, με επιφύλαξη για τυχόν τεχνικές αλλαγές.

1 Πρόλογος

Συγχαρητήρια που επιλέξατε έναν εργαστηριακό κλίβανο αποτέφρωσης της Nabertherm. Η πρώτης τάξης επεξεργασία από υλικά υψηλής ποιότητας, σε συνδυασμό με την ευκολία της λειτουργίας, κάνει αυτόν τον κλίβανο ένα αξιόπιστο πολυμηχάνημα για καθημερινή χρήση στο εργαστήριο. Το παρόν συνοπτικό εγχειρίδιο έχει σκοπό να σας διευκολύνει να γνωρίσετε τον κλίβανο Nabertherm. Λάβετε υπόψη ότι πρόκειται για μια σύντομη έκδοση του εγχειριδίου οδηγιών χειρισμού και αποσκοπεί σε μια αρχική καθοδήγηση. Διαβάστε με προσοχή ολόκληρο το εγχειρίδιο οδηγιών χειρισμού πριν από την πρώτη χρήση του κλιβάνου Nabertherm.

Μπορείτε να λάβετε το εγχειρίδιο οδηγιών χειρισμού για τον κλίβανο και τον ελεγκτή από τον ακόλουθο σύνδεσμο ή σαρώνοντας τον ακόλουθο κωδικό QR: Εφαρμογές (App) για την ανάγνωση ενός κωδικού QR μπορούν να μεταφορτωθούν μέσω των κατάλληλων πηγών (App Stores).



<https://nabertherm.com/en/downloads/instructions>

Φυλάξτε μια έντυπη ή αποθηκευμένη έκδοση για μελλοντική χρήση. Μπορείτε επίσης να ζητήσετε μια έντυπη έκδοση του εγχειριδίου οδηγιών χειρισμού. Επικοινωνήστε μαζί μας αναφέροντας το μοντέλο και τον αριθμό σειράς του κλιβάνου (βλέπε πινακίδα στοιχείων).

2 Άλλες πληροφορίες και εκπαιδευτικό υλικό



<https://nabertherm.com/de/downloads/video-tutorials>

Αυτά τα έγγραφα προορίζονται μόνο για τους πελάτες των προϊόντων μας και δεν μπορούν, χωρίς έγγραφη άδεια, ούτε να αναπαραχθούν ούτε να κοινοποιούνται ή να διατίθενται σε τρίτους.

(Νόμος περί δικαιωμάτων πνευματικής ιδιοκτησίας και συγγενικών δικαιωμάτων, γερμανικός νόμος περί πνευματικών δικαιωμάτων από 09.09.1965)

Όλα τα δικαιώματα σε σχέδια και άλλα έγγραφα, καθώς και σε κάθε δικαίωμα διάθεσης είναι ιδιοκτησία της Nabertherm GmbH, ακόμη και στην περίπτωση κοινοποιήσεων δικαιωμάτων προστασίας.

3 Ενδειγμένη χρήση

Οι κλίβανοι αποτέφρωσης της σειράς LV .../11 και LVT .../11 έχουν σχεδιαστεί ειδικά για τη διαδικασία αποτέφρωσης στο εργοστάσιο, σε θερμοκρασία έως 1050 °C. Περιοχές εφαρμογής είναι π.χ. ο καθορισμός των απωλειών καύσης ή η αποτέφρωση τροφίμων και πλαστικού για μεταγενέστερη ανάλυση υλικών. Χάρη σε ένα ειδικό σύστημα εισαγωγής και εξαγωγής αέρα, επιτυγχάνεται ρυθμός ανταλλαγής αέρα, υψηλότερος από 6 φορές ανά λεπτό, από τους 550 °C, έτσι ώστε να είναι πάντα διαθέσιμο αρκετό οξυγόνο για τη διαδικασία αποτέφρωσης.

Η ποσότητα οργανικής ύλης, η γεωμετρία του προϊόντος και η διάρκεια της φάσης αποτέφρωσης είναι καθοριστικά για τη δυναμική της αποτέφρωσης. Αυτές οι παράμετροι πρέπει να διαμορφώνονται με τέτοιο τρόπο έτσι ώστε να μην υπερβαίνονται οι οριακές τιμές. Οι οριακές τιμές είναι το ποσοστό βάρους των οργανικών ουσιών (σε g) του φορτίου και ο ρυθμός της απώλειας βάρους (σε g/min).

Μοντέλο	LV(T) 3/11	LV(T) 5/11	LV(T) 9/11	LV(T) 15/11
Ποσότητα οργανικής ύλης ¹	5 g	10 g	15 g	25 g
Μέγιστος ρυθμός της απώλειας βάρους ²	0,2 g/min	0,3 g/min	1,1 g/min	1,2 g/min






¹Ποσότητα ανά φορτίο, ²ποσοστό οργανικής ύλης

Μεγάλη σημασία στην προσαρμογή της διαδικασίας έχει η παράμετρος του ρυθμού θέρμανσης. Η δυναμική της αποτέφρωσης πολλών υλικών δεν είναι γραμμική. Επομένως, μπορεί να είναι απαραίτητο να επιβραδυνθεί ο ρυθμός θέρμανσης σε ορισμένα τμήματα της διαδικασίας αποτέφρωσης για να τηρηθούν οι ενδεδειγμένες οριακές τιμές.

Περισσότερες λεπτομέρειες για τις αρχές ασφαλείας του κλιβάνου, καθώς και μια λεπτομερή περιγραφή της ενδεδειγμένης χρήσης μπορείτε να βρείτε στο ολοκληρωμένο εγχειρίδιο οδηγιών χειρισμού (βλ. Κεφάλαιο 1).

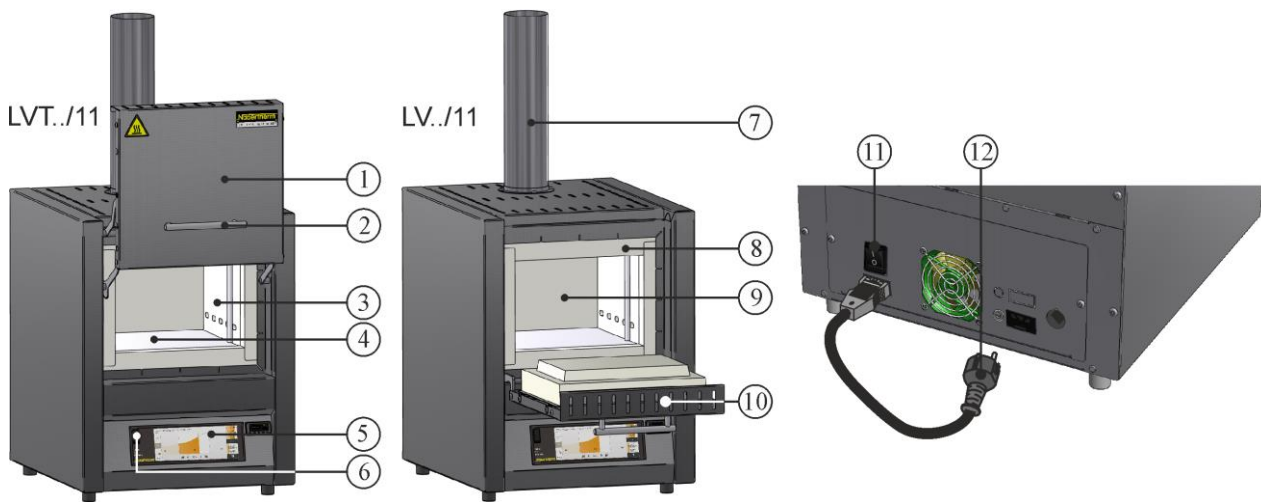
4 Οδηγίες ασφαλείας

Παρακάτω επισημαίνονται οι οδηγίες ασφαλείας για τα υψηλότερα επίπεδα κινδύνου, των οποίων η μη τήρηση μπορεί να προκαλέσει σοβαρές σωματικές βλάβες. Για μια πλήρη επισκόπηση όλων των οδηγιών ασφαλείας, ανατρέξτε στο αναλυτικό εγχειρίδιο οδηγιών χειρισμού του κλιβάνου. Πρέπει να διαβάσετε το εγχειρίδιο οδηγιών χειρισμού πριν από την πρώτη θέση σε λειτουργία καθώς και πριν από τη χρήση.

	<p>Κίνδυνος από ηλεκτροπληξία Θανάσιμος κίνδυνος</p> <p>Οι εργασίες στον ηλεκτρολογικό εξοπλισμό πρέπει να εκτελούνται μόνο από εξειδικευμένο ηλεκτρολόγο ή από εξουσιοδοτημένο ειδικευμένο προσωπικό της Nabertherm.</p> <p>Πριν από την έναρξη των εργασιών πρέπει να αποσυνδέσετε το βύσμα ρεύματος</p> <p>Μην εισάγετε αντικείμενα σε ανοίγματα στο περίβλημα του κλιβάνου, στις τρύπες εξαγωγής ή στις σχισμές ψύξεως του υποσταθμού και του κλιβάνου.</p> <p>Μην καταβρέχετε τη συσκευή με νερό ή μέσα καθαρισμού. Απαγορεύεται επίσης η χρήση συσκευής καθαρισμού υψηλής τάσης.</p>
	<p>Προειδοποίηση – Ηλεκτρική τάση!</p> <p>Προειδοποίηση για επικίνδυνη ηλεκτρική τάση.</p>
	<p>Κίνδυνος φωτιάς – κίνδυνος για την υγεία Θανάσιμος κίνδυνος</p> <p>Τηρείτε τις προϋποθέσεις εγκατάστασης.</p> <p>Στον χώρο εγκατάστασης πρέπει να διασφαλίζεται επαρκής εξαερισμός, προκειμένου να απομακρύνεται η αποβαλλόμενη θερμότητα και τυχόν απαέρια που προκύπτουν.</p>
	<p>Μην ανοίγετε σε καυτή κατάσταση</p> <p>Το άνοιγμα του κλιβάνου σε καυτή κατάσταση πάνω από 200 °C (392 °F) μπορεί να οδηγήσει σε εγκαύματα.</p> <p>Για ζημιές σε εμπόρευμα και στον κλιβάνο δεν αναλαμβάνουμε καμία ευθύνη.</p>
	<p>Σωλήνας εξαγωγής αέρα, καπάκι και περίβλημα κλιβάνου, όλα ζεσταίνονται κατά τη λειτουργία. Κίνδυνος εγκαύματος.</p> <p>ΔΕΝ πρέπει να αγγίζετε τον σωλήνα εξαγωγής αέρα, το καπάκι και το περίβλημα κλιβάνου κατά τη διάρκεια της λειτουργίας.</p>

	<p>Κίνδυνος πυρκαγιάς από τη χρήση καλωδίου επέκτασης. Θανάσιμος κίνδυνος Για όλα τα μοντέλα κλιβάνου με γραμμή σύνδεσης με βύσμα, πρέπει να λαμβάνεται υπόψη ότι: Η απόσταση μεταξύ του αυτόματου διακόπτη και της πρίζας στην οποία είναι συνδεδεμένος ο κλιβάνος, είναι όσο το δυνατόν πιο μικρή γίνεται. Μεταξύ της πρίζας και του κλιβάνου δεν πρέπει να χρησιμοποιείται ΚΑΝΕΝΑΣ διανομέας ρεύματος και ΚΑΝΕΝΑ καλώδιο προέκτασης.</p>
	<p>Για όλες τις εγκαταστάσεις κλιβάνων Απαγορεύεται η λειτουργία με εκρηκτικά αέρια/μίγματα ή εκρηκτικά αέρια/μίγματα που προκύπτουν κατά τη διάρκεια της διεργασίας. Η συγκέντρωση οργανικών αερίων δεν επιτρέπεται σε καμία χρονική στιγμή να υπερβεί το 20 % του κατώτερου ορίου εκρηκτικότητας (LEL) μέσα στον κλιβάνο. Αυτή η προϋπόθεση δεν ισχύει μόνο για την κανονική λειτουργία αλλά ειδικότερα για εξαιρετικές περιπτώσεις όπως για παράδειγμα διαταραχές διαδικασιών (μέσω βλάβης μιας μονάδας κλπ.). Πρέπει να εξασφαλιστεί ο επαρκής αερισμός και εξαερισμός του κλιβάνου.</p>

5 Εξαρτήματα του εργαστηριακού κλιβάνου



Αρ.	Ονομασία	Αρ.	Ονομασία
1	Ανυψούμενη θύρα	7	Σύστημα εξαγωγής αέρα
2	Λαβή	8	Μόνωση κολάρου
3	Μόνωση από μη ταξινομημένο ινώδες υλικό	9	Θάλαμος κλιβάνου
4	Κεραμικές θερμαντικές πλάκες με ενσωματωμένο σύρμα θέρμανσης	10	Πτυσσόμενη θύρα
5	Ελεγκτής	11	Διακόπτης ισχύος με ενσωματωμένη ασφάλεια (ενεργοποίηση / απενεργοποίηση του κλιβάνου)
6	Διεπαφή USB	12	Βύσμα ρεύματος με σύζευξη SnapIn (ανάλογα με τη χώρα)

6 Μεταφορά της συσκευής



Σημείωση

Κατά την τοποθέτηση του κλιβάνου πρέπει να φοριούνται γάντια προστασίας!
Οι εργασίες μεταφοράς πρέπει να εκτελούνται από τουλάχιστον δύο ή περισσότερα άτομα.

- Ελέγξτε τη συσκευασία μεταφοράς κατά την παραλαβή για τυχόν ζημιές. Στη συνέχεια, αφαιρέστε τους μάντες από τη συσκευασία μεταφοράς.
- Συγκρίνετε τα περιεχόμενα της παράδοσης με το δελτίο αποστολής και τα έγγραφα παραγγελίας.
- Σηκώστε προσεκτικά το χαρτοκιβώτιο. Στην παλέτα βρίσκεται μια μονάδα συσκευασίας για εξαρτήματα (π.χ. σωλήνες εξαγωγής αέρα, πλάκα εισαγωγής, καλώδιο τροφοδοσίας).
- Για πλευρική μεταφορά, πιάστε τον κλιβάνο από κάτω και εξασφαλίστε σταθερό κράτημα. Ανασηκώστε τον κλιβάνο από την παλέτα και τοποθετήστε τον προσεκτικά στον χώρο εγκατάστασης.
- Τα υλικά συσκευασίας που βρίσκονται στον θάλαμο κλιβάνου και στον κλιβάνο πρέπει να αφαιρεθούν πλήρως. Όλα τα υλικά συσκευασίας είναι ανακυκλώσιμα και μπορούν να διατεθούν στο κύκλωμα διαχείρισης απορριμμάτων.

7 Απαιτήσεις σχετικά με τον χώρο εγκατάστασης

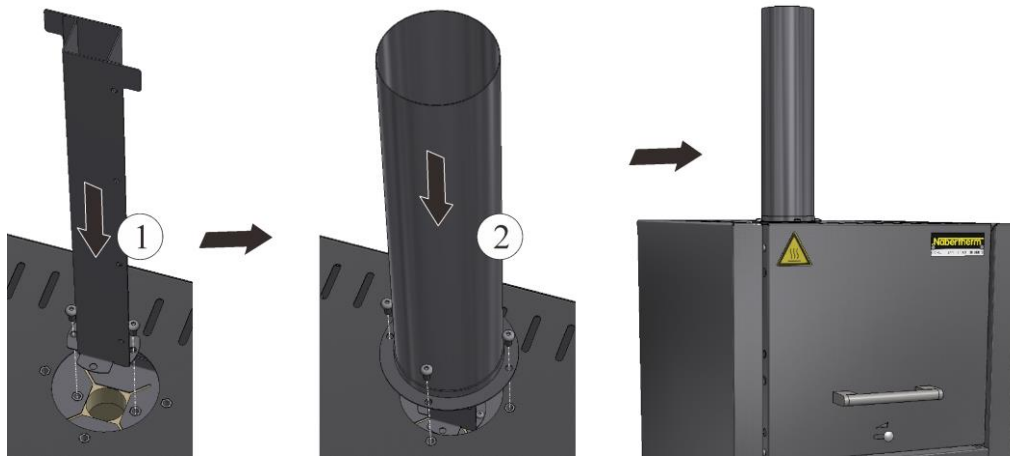
Κατά την επιλογή της τοποθεσίας του κλιβάνου πρέπει να προσέξετε να τον τοποθετήσετε σε στεγνό χώρο. Οι θερμοκρασίες πρέπει να κυμαίνονται μεταξύ +5 °C και +40 °C και η υγρασία πρέπει να ανέρχεται σε 80 % το μέγιστο. Η επιφάνεια εγκατάστασης (επένδυση δαπέδου ή τραπέζι) πρέπει να είναι επίπεδη προκειμένου να διευκολύνει την κάθετη τοποθέτηση του κλιβάνου. Ο κλιβάνος πρέπει να εγκαθίσταται σε μια άκαυστη βάση. Η ικανότητα φορτίου του τραπεζιού πρέπει να είναι σχεδιασμένη ανάλογα με το βάρος του κλιβάνου συμπερ. των εξαρτημάτων.

Επιπλέον, πρέπει να τηρείται ελάχιστη απόσταση ασφαλείας τουλάχιστον 0,5 m μεταξύ του κλιβάνου, σε όλες τις πλευρές του, και 1 m μεταξύ του επάνω μέρους του κλιβάνου και των εύφλεκτων υλικών. Σε συγκεκριμένες περιπτώσεις, πρέπει η απόσταση που επιλέγεται να είναι μεγαλύτερη προκειμένου να ανταποκρίνεται στις τοπικές συνθήκες. Για τα άκαυστα υλικά μπορεί η ελάχιστη πλευρική απόσταση να μειωθεί στα 0,2 m. Εάν υπάρξει από τη φόρτωση διαφυγή από αέρια και ατμούς, θα πρέπει να εξασφαλιστεί επαρκής αερισμός και εξαερισμός στον χώρο εγκατάστασης ή ένα κατάλληλο σύστημα εξαερισμού. Πρέπει να παρέχεται από τον πελάτη κατάλληλος εξαερισμός για το διάφραγμα εξαγωγής αέρα.

8 Συναρμολόγηση, εγκατάσταση και σύνδεση

Συναρμολόγηση ενός σωλήνα εξαγωγής

Για την εξασφάλιση της επαρκούς ροής αέρα, απαιτείται η σύνδεση του παρεχόμενου σωλήνα εξαγωγής πριν από τη θέση του κλιβάνου σε λειτουργία. Για αυτόν τον σκοπό, πρώτα στερεώστε τον ορθογώνιο σωλήνα στον κλιβάνο στο εσωτερικό περίβλημα με τις βίδες που περιλαμβάνονται στην παράδοση. Στη συνέχεια, ο στρογγυλός σωλήνας στερεώνεται στο εξωτερικό περίβλημα. Χρησιμοποιήστε τις βίδες που περιλαμβάνονται στην παράδοση για αυτόν τον σκοπό.



Τοποθέτηση της πλάκας βάσης ή του δίσκου συγκράτησης (εξάρτημα)

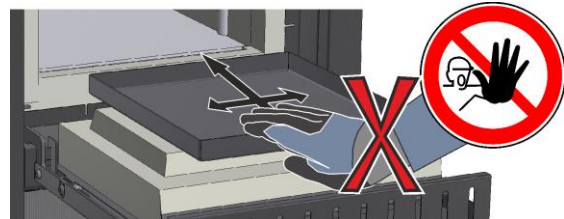
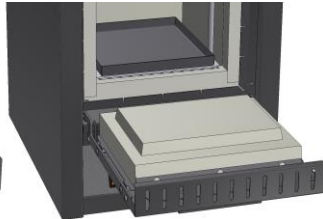
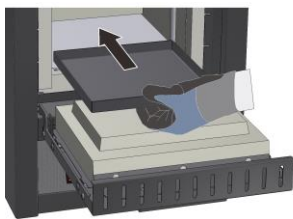
Πριν από την τοποθέτηση, φροντίστε ο θάλαμος του κλιβάνου να έχει κρυώσει σε θερμοκρασία περιβάλλοντος και τόσο η πλάκα βάσης/ο δίσκος συγκράτησης όσο και το δάπεδο του κλιβάνου να είναι καθαρά και στεγνά.

Για την τοποθέτηση, ανοίξτε τη θύρα του κλιβάνου και τοποθετήστε την πλάκα βάσης/τον δίσκο συγκράτησης με προσοχή στο μέσο του δαπέδου του κλιβάνου. Στη συνέχεια σπρώξτε τα έως το οπίσθιο τοίχωμα του κλιβάνου. Φροντίστε η πλάκα βάσης να μην συρθεί πάνω στη μόνωση της θύρας και να μην καταστραφεί το κολάρο της θύρας. Στη συνέχεια, κλείστε προσεκτικά τη θύρα του κλιβάνου.



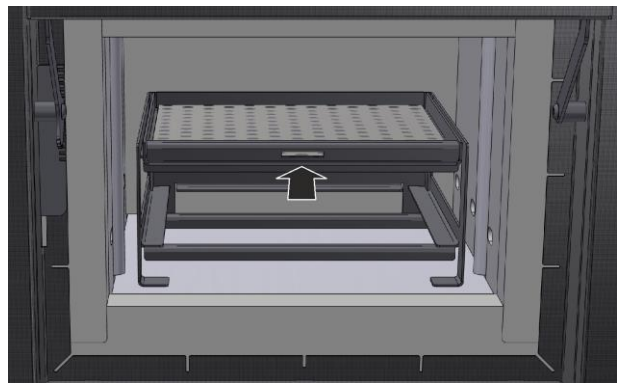
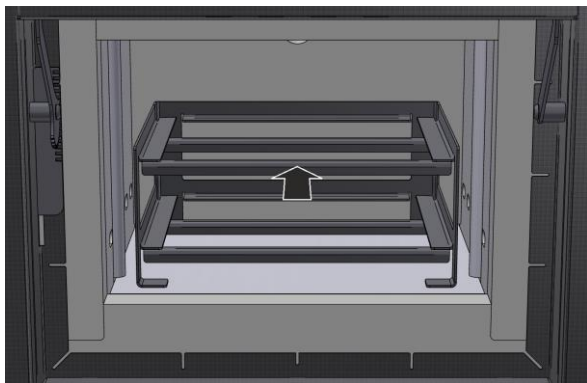
Προειδοποίηση

Μην τοποθετείτε περισσότερες από μια πλάκα βάσης στον κλιβάνο. Σε αντίθετη περίπτωση υπάρχει κίνδυνος βλάβης ή καταστροφής των θερμαντικών στοιχείων λόγω υπερθέρμανσης.

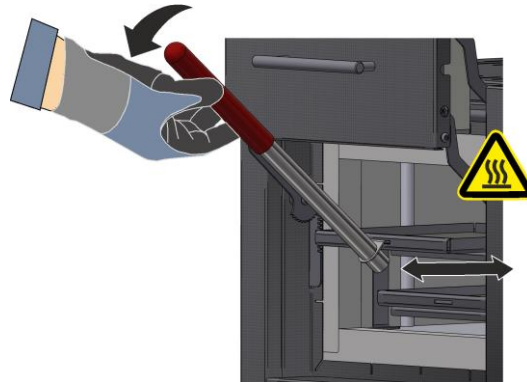


Χρήση του ραφιού φόρτωσης (εξάρτημα)

Για την πιο εύκολη τοποθέτηση, αφαιρέστε τα ράφια από το πλαίσιο και τοποθετήστε το προσεκτικά στο κέντρο του θαλάμου του κλιβάνου. Τοποθετήστε το φορτίο στα ράφια και σπρώξτε τα στο πλαίσιο μέχρι το τέρμα.



Για την ασφαλή τοποθέτηση ή αφαίρεση των ραφιών που έχουν θερμανθεί, παρέχεται μια λαβή φόρτωσης, την οποία μπορείτε να αγκιστρώσετε στο μπροστινό τμήμα του ραφιού.



Σημείωση

Λάβετε υπόψη ότι η σχάρα φόρτισης δεν αυξάνει το μέγιστο βάρος φόρτωσης του κλιβάνου αποτέφρωσης και ότι δεν επιτρέπεται να γίνεται υπέρβαση της μέγιστης επιτρεπόμενης θερμοκρασίας των 800 °C.


9 Απαγωγή αέρα

Συνιστούμε τη σύνδεση στον κλιβανο μιας σωλήνωσης εξαγωγής αέρα και την ανάλογη παροχέτευση των αερίων εξάτμισης.

Ως σωλήνας εξαγωγής αέρα μπορεί να χρησιμοποιηθεί ένας συνήθης σωλήνας εξαγωγής αέρα του εμπορίου από μέταλλο με NW 80 έως NW 120. Αυτός πρέπει να τοποθετείται στον τοίχο ή στην οροφή πάντα με κατεύθυνση προς επάνω και να στερεώνεται. Τοποθετήστε τον σωλήνα κεντρικά πάνω από τον αγωγό εξαερισμού του κλιβάνου. Η συνιστώμενη απόσταση είναι 80 mm – 100 mm. Μην τοποθετείτε τον σωλήνα εξαγωγής σφικτά στον σωλήνα του αγωγού.

10 Σύνδεση στο ηλεκτρικό δίκτυο



 <small>MORE THAN HEAT 30-3000 °C</small>		
Nabertherm GmbH Bahnhofstr. 20, 28865 Lilienthal/Bremen, Germany Tel +49 (04298) 922-0, Fax +49 (04298) 922-129 contact@nabertherm.de		
<small>www.nabertherm.com</small> Made in Germany		
LV 09/11/B510	SN 123456	2023
LV-151K2RN	1100 °C	 3,0 kW
-	240 V 1/N/PE~	-
-	max. 15,2 A	3,0 kW

Από πλευράς δομής πρέπει να παρέχεται η σύνδεση με το ηλεκτρικό δίκτυο (ηλεκτρικό σύστημα).

- Ο κλιβανός πρέπει να εγκαθίσταται σύμφωνα με την ενδειγμένη χρήση. Οι τιμές του ηλεκτρικού δικτύου πρέπει να αντιστοιχούν στις τιμές στην πινακίδα στοιχείων του κλιβάνου.
- Το βύσμα ρεύματος πρέπει να βρίσκεται κοντά στον κλιβανο και να είναι εύκολα προσβάσιμο.

- Δεν επιτρέπεται η χρήση καλωδίων επέκτασης ή πολύμπριζων.
- Το καλώδιο τροφοδοσίας δεν πρέπει να είναι κατεστραμμένο. Μην τοποθετείτε αντικείμενα επάνω στο καλώδιο τροφοδοσίας. Τοποθετήστε το καλώδιο με τέτοιο τρόπο ώστε να μην μπορεί κανείς να το πατήσει ή να σκοντάψει επάνω του.
- Το καλώδιο τροφοδοσίας δικτύου μπορεί να αντικαθίσταται μόνο από εγκεκριμένο ισοδύναμο καλώδιο.
- Εξασφαλίστε την προστατευόμενη τοποθέτηση της γραμμής διασύνδεσης του κλιβάνου.

Το καλώδιο τροφοδοσίας με «snap-in σύζευξη» που περιλαμβάνεται στην παράδοση πρέπει να βρίσκεται στο οπίσθιο τοίχωμα ή στην πλευρά του κλιβάνου. Στη συνέχεια, συνδέστε το καλώδιο ρεύματος στο ηλεκτρικό δίκτυο. Πρέπει να χρησιμοποιείται αποκλειστικά πρίζα με κατάλληλη επαφή γείωσης. Συνδέστε το καλώδιο ρεύματος στο ηλεκτρικό δίκτυο. Ελέγξτε την αντίσταση γείωσης (κατά VDE 0100), βλ. επίσης τους κανονισμούς πρόληψης ατυχημάτων.

11 Πρώτη θέση σε λειτουργία και πρώτη θέρμανση

Πριν από τη θέση σε λειτουργία του κλιβάνου θα πρέπει να προσαρμοστεί για 24 ώρες στον χώρο εγκατάστασης. Κατά τη θέση σε λειτουργία του κλιβάνου πρέπει οπωσδήποτε να τηρούνται οι παρακάτω οδηγίες ασφαλείας, προκειμένου να αποφευχθούν τραυματισμοί ατόμων και υλικές ζημιές.

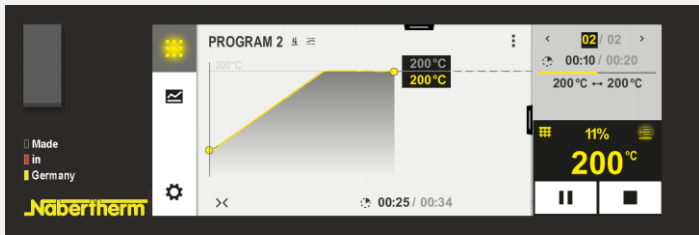

- Βεβαιωθείτε ότι τηρούνται οι υποδείξεις και οι οδηγίες που βρίσκονται στο εγχειρίδιο οδηγιών χειρισμού και στις οδηγίες του ελεγκτή.
- Πριν από την πρώτη ενεργοποίηση ελέγξτε ότι όλα τα εργαλεία, τα ξένα μέρη και οι ασφάλειες μεταφοράς έχουν αφαιρεθεί από την εγκατάσταση.
- Πριν από την ενεργοποίηση της εγκατάστασης ενημερωθείτε για τη σωστή συμπεριφορά σε περίπτωση ατυχημάτων και σε περίπτωση έκτακτης ανάγκης.

Από τα υλικά τα οποία χρησιμοποιούνται στον κλίβανο πρέπει να είναι γνωστό αν μπορούν να προσβάλουν ή να καταστρέψουν τη μόνωση ή τα θερμοαντικά στοιχεία. Επιβλαβείς ουσίες για τη μόνωση είναι: αλκάλια, αλκαλικές γαίες, ατμοί μετάλλων, οξείδια μετάλλων, ενώσεις χλωρίου, ενώσεις φωσφόρου και αλογόνα. **Λάβετε υπόψη σας, ανάλογα με την περίπτωση, τις επισημάνσεις και τις οδηγίες στη συσκευασία των υλικών που χρήση.**

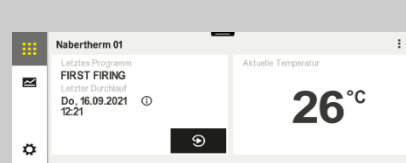
Για την ξήρανση της μόνωσης και την επίτευξη ενός προστατευτικού στρώματος οξειδίου επί των θερμοαντικών στοιχείων, το οποίο επηρεάζει σημαντικά τη διάρκεια ζωής, πρέπει ο κλίβανος να θερμανθεί για πρώτη φορά. Κατά τη διάρκεια της θέρμανσης μπορεί να προκληθεί όχληση λόγω οσμής. Αυτό οφείλεται στο γεγονός ότι από το συνδετικό μέσο του υλικού μόνωσης υπάρχει διαρροή. Συνιστούμε κατά τη διάρκεια της πρώτης φάσης θέρμανσης ο χώρος του κλιβάνου να αερίζεται καλά.

Αυξήστε τη θερμοκρασία του κενού κλιβάνου σταδιακά **στους 1050 °C εντός 6 ωρών** και διατηρήστε αυτή τη θερμοκρασία για μία ώρα. Στη συνέχεια, θα πρέπει να τον αφήσετε να κρυώσει σε θερμοκρασία περιβάλλοντος. Ο κλίβανος είναι τώρα έτοιμος για λειτουργία.

12 Χειρισμός

Ενεργοποίηση ελεγκτή		
		
Αλληλουχία λειτουργιών	Ένδειξη	Παρατηρήσεις
Ενεργοποίηση διακόπτη ισχύος		Ενεργοποιήστε τον διακόπτη ισχύος στη θέση «I». (Τύπος διακόπτη ισχύος ανάλογα με τον εξοπλισμό/ το μοντέλο κλιβάνου)

Εμφανίζεται η κατάσταση του κλιβάνου. Μετά από μερικά δευτερόλεπτα εμφανίζεται η θερμοκρασία. Κατά την πρώτη ενεργοποίηση εμφανίζεται ένας βοηθός ο οποίος επιτρέπει την εισαγωγή βασικών ρυθμίσεων, π.χ. της γλώσσας.



Όταν εμφανιστεί η θερμοκρασία στον ελεγκτή, τότε ο ελεγκτής είναι έτοιμος για λειτουργία.



Σημείωση

Για περιγραφή της καταχώρησης θερμοκρασιών, χρόνων και «έναρξης» του κλιβάνου, βλέπε ξεχωριστό εγχειρίδιο οδηγιών.

13 Μέτρα σε έκτακτη ανάγκη

Σε περίπτωση απρόβλεπτων συμβάντων στον κλιβάνο (π.χ. έντονη ανάπτυξη καπνού, δυσοσμία ή πυρκαγιά) πρέπει να τον απενεργοποιήσετε αμέσως, αποσυνδέοντας το βύσμα ρεύματος και να κρατήσετε τη θύρα κλειστή. Θα πρέπει να περιμένετε να κρυώσει ο κλιβάνος με φυσικό τρόπο σε θερμοκρασία δωματίου.

Πρέπει να εξασφαλίζεται η προσβασιμότητα στην πρίζα σε κάθε στάδιο της λειτουργίας.



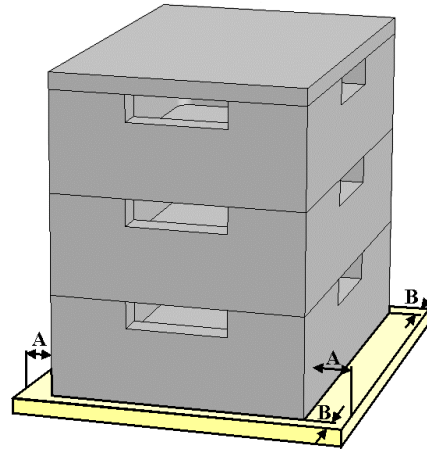
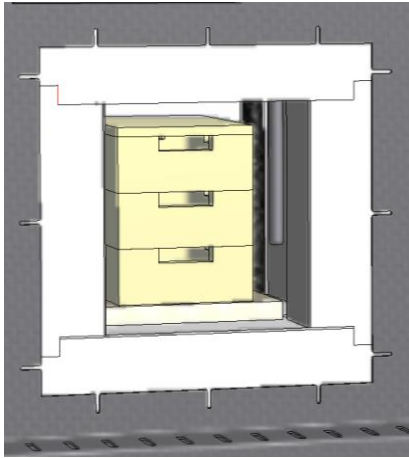
14 Γενικός χειρισμός και τροφοδότηση του κλιβάνου

Η εγκατάσταση να χρησιμοποιείται μόνο αν όλες οι διατάξεις προστασίας και τα συστήματα ασφαλείας είναι διαθέσιμα και λειτουργικά. Στον κλιβάνο επιτρέπεται να τοποθετούνται μόνο υλικά, των οποίων οι ιδιότητες είναι γνωστές. Πριν την εκκίνηση του ψησίματος, θα πρέπει να εκκενώνεται ο χώρος εργασίας γύρω από τον κλιβάνο. Να είστε προσεκτικοί κατά το άνοιγμα ή το κλείσιμο της θύρας του κλιβάνου. Κατά την τροφοδότηση του κλιβάνου, φροντίστε να μην προκληθεί ζημιά στο κολάρο θύρας, τη μόνωση του θαλάμου του κλιβάνου, καθώς και τα θερμοαντικείμενα στοιχεία. Μετά την τροφοδότηση του κλιβάνου, το κλείσιμο της θύρας πρέπει να γίνεται με προσοχή, ώστε να μην προκληθεί ζημιά στη μόνωση. Πρέπει να διασφαλίζεται ότι η θύρα είναι σωστά κλεισμένη. Για την, κατά το δυνατόν, πιο ομοιόμορφη κατανομή της θερμοκρασίας είναι προτιμότερο τα αντικείμενα μέσα στον θάλαμο του κλιβάνου να έχουν απόσταση μεταξύ τους και από τα πλευρικά τοιχώματα.

Είναι πιθανό να προκύψουν αποχρωματισμοί στο ανοξείδωτο έλασμα, καθώς και ρωγμές στη μόνωση/στις κεραμικές πλάκες εξαιτίας της θερμικής διαστολής. Αυτό δεν επηρεάζει τη λειτουργία ή την ποιότητα του κλιβάνου.

Στοιβαζόμενη θήκη φόρτωσης (προαιρετικό)

Η κάτω θήκη φόρτωσης να τοποθετείται στο κέντρο στο δάπεδο. Τοποθετήστε τους άλλους περιέκτες και το καπάκι στο κέντρο. Κατά το κλείσιμο της θύρας του κλιβάνου δεν θα πρέπει η μόνωσή της να σπρώχνει τη θήκη φόρτωσης μέσα στον θάλαμο του κλιβάνου.



15 Καθαριστικό μέσο

Για να καθαρίσετε τον κλίβανο, είναι σημαντικό το βύσμα ρεύματος να είναι αποσυνδεδεμένο και κλίβανος να έχει κρυώσει πλήρως. Λάβετε υπόψη σας τις επισημάνσεις και τις οδηγίες στη συσκευασία του καθαριστικού μέσου.

Για τον καθαρισμό των ρύπων του περιβλήματος χρησιμοποιήστε συνήθη εμπορικά υδατικά ή μη-εύφλεκτα μέσα καθαρισμού χωρίς διαλύτες. Για τον εσωτερικό καθαρισμό χρησιμοποιήστε ηλεκτρική σκούπα.

Σκουπίστε την επιφάνεια με ένα υγρό πανί που δεν αφήνει χνούδι. Επιπλέον, μπορούν να χρησιμοποιηθούν τα ακόλουθα μέσα καθαρισμού:

Δομικό στοιχείο και θέση	Καθαριστικό μέσο
Εξωτερικές επιφάνειες (πλαίσια*)	Χρησιμοποιήστε για τον καθαρισμό συνήθη εμπορικά υδατικά ή μη-εύφλεκτα μέσα καθαρισμού χωρίς διαλύτες*
Εξωτερικές επιφάνειες (ανοξειδωτος χάλυβας)	Καθαριστικό ανοξειδωτου χάλυβα
Εσωτερικός χώρος	Σκουπίστε προσεκτικά με μια ηλεκτρική σκούπα (προσέξτε τα θερμαντικά στοιχεία)
Μονωτικά υλικά	Σκουπίστε προσεκτικά με μια ηλεκτρική σκούπα (προσέξτε τα θερμαντικά στοιχεία)
Στεγανοποίηση θύρας (εάν υπάρχει)	Χρησιμοποιήστε για τον καθαρισμό συνήθη εμπορικά υδατικά ή μη-εύφλεκτα μέσα καθαρισμού χωρίς διαλύτες*
Πίνακας οργάνων	Σκουπίστε την επιφάνεια με ένα υγρό πανί που δεν αφήνει χνούδι (π.χ. καθαριστικό τζαμιών)

*Πρέπει να εξασφαλίσετε ότι το καθαριστικό δεν προσβάλλει το υδατοδιαλυτό και συνεπώς φιλικό προς το περιβάλλον χρώμα (το καθαριστικό πρέπει να δοκιμάζεται πρώτα σε μια εσωτερική, κρυμμένη περιοχή).

Για προστασία των επιφανειών, ο καθαρισμός πρέπει να γίνεται γρήγορα. Μετά τον καθαρισμό, θα πρέπει να αφαιρέσετε εντελώς το καθαριστικό μέσο από τις επιφάνειες με ένα υγρό πανί που δεν αφήνει χνούδι.



MORE THAN HEAT 30-3000 °C

Headquarters:

Nabertherm GmbH · Bahnhofstr. 20 · 28865 Lilienthal/Bremen, Germany · Tel +49 (4298) 922-0, Fax -129 · contact@nabertherm.de · www.nabertherm.com

Reg: M01.1062K GRIECHISCH