

## Návod na obsluhu

Vysokoteplotné pece (stolový model)

LHT 01/17 D - LHT 03/17 D

M01.1068 SLOWAKISCH

Originálny návod na obsluhu

■ Made  
■ in  
■ Germany

[www.nabertherm.com](http://www.nabertherm.com)

---

### **Copyright**

© Copyright by  
Nabertherm GmbH  
Bahnhofstrasse 20  
28865 Lilienthal  
Federal Republic of Germany

Reg: M01.1068 SLOWAKISCH  
Rev: 2022-09

Údaje bez ručenia, technické zmeny vyhradené.

<b>1</b>	<b>Úvod.....</b>	<b>5</b>
1.1	Vysvetlenie použitých symbolov a výstražných slov vo výstražných upozorneniach .....	5
1.2	Opis výrobku.....	8
1.3	Celkový prehľad pece .....	10
1.4	Dešifrovanie označenia modelu .....	14
1.5	Rozsah dodávky .....	14
<b>2</b>	<b>Technické údaje .....</b>	<b>15</b>
<b>3</b>	<b>Záruka a ručenie .....</b>	<b>16</b>
<b>4</b>	<b>Bezpečnosť .....</b>	<b>17</b>
4.1	Používanie podľa určenia.....	17
4.2	Požiadavky na prevádzkovateľa zariadenia.....	19
4.3	Požiadavky na obsluhujúci personál .....	19
4.4	Ochranný odev .....	20
4.5	Základné opatrenia pri bežnej prevádzke .....	21
4.6	Základné opatrenia v prípade núdze.....	21
4.6.1	Správanie v prípade núdze .....	21
4.7	Základné opatrenia pri údržbe a servisných prácach.....	22
4.8	Ekologické predpisy .....	23
4.9	Všeobecné nebezpečenstvá na zariadení .....	23
4.10	Zabezpečenie pred nebezpečenstvami v prípade nadmernej teploty .....	25
<b>5</b>	<b>Preprava, montáž a prvé uvedenie do prevádzky.....</b>	<b>26</b>
5.1	Dodanie .....	26
5.2	Vybalenie .....	28
5.3	Prepravná poistka/obal .....	30
5.4	Konštrukčné podmienky a podmienky pripojenia.....	30
5.4.1	Miesto pece .....	30
5.5	Montáž, inštalácia a pripojenie.....	32
5.5.1	Montáž izolačného bloku a rúrky odpadového vzduchu (len LHT 01/17 D).....	32
5.5.2	Vedenie odpadového vzduchu .....	34
5.5.3	Pripojenie na elektrickú sieť .....	35
5.6	Prvé uvedenie do prevádzky.....	36
5.6.1	Vyhrievacie prvky z disilicidu molybdénu (MoSi <sub>2</sub> ) .....	37
<b>6</b>	<b>Obsluha .....</b>	<b>39</b>
6.1	Riadiaca jednotka .....	39
<b>7</b>	<b>Ovládacie, zobrazovacie a spínacie prvky (vždy podľa vyhotovenia).....</b>	<b>40</b>
7.1	Riadiaca jednotka/zapnutie pece .....	40
7.2	Riadiaca jednotka/vypnutie pece .....	41
<b>8</b>	<b>Prednastavené programy .....</b>	<b>41</b>
8.1	Obmedzovač voľby teploty s nastaviteľnou teplotou vypínania (prídavné vybavenie) .....	41
8.2	Páka privádzaného vzduchu .....	43
8.3	Vsádzanie/zavážanie .....	44
8.3.1	Stohovateľné zásobníky na vsádzky .....	44
<b>9</b>	<b>Údržba, čistenie a servisné práce .....</b>	<b>47</b>
9.1	Izolácia pece.....	48

9.2	Odstavenie zariadenia na údržbové práce .....	48
9.3	Pravidelné údržbové práce na peci .....	49
9.4	Pravidelné údržbové práce – dokumentácia .....	50
9.5	Pravidelné údržbové práce – Vyhrievacie články/komora pece .....	50
9.6	Legenda tabuliek údržby .....	51
9.7	Kontrola skrutiek vyhrievacích článkov .....	51
9.8	Prevádzkové a pomocné prostriedky .....	54
9.9	Čistiace prostriedky .....	54
<b>10</b>	<b>Poruchy .....</b>	<b>55</b>
10.1	Chybové hlásenia riadiacej jednotky .....	55
10.2	Výstrahy riadiacej jednotky .....	58
10.3	Poruchy a spínacie zariadenie .....	60
<b>11</b>	<b>Náhradné/opotrebované diely .....</b>	<b>61</b>
11.1	Schémy elektrického zapojenia / pneumatické schémy .....	62
11.2	Demontáž a montáž vyhrievacích článkov .....	62
11.2.1	Doťahovacie momenty skrutkových spojov na vyhrievacích článkoch .....	68
11.3	Výmena termočlánku .....	68
11.4	Výmena/dodatočné nastavenie izolačnej nadstavby dverí .....	71
11.5	Odpojenie spojky Snap-In (konektor) z telesa pece .....	72
11.6	Výmena poistky .....	72
11.7	Oprava izolácie .....	74
<b>12</b>	<b>Príslušenstvo (možnosti) .....</b>	<b>74</b>
12.1	Zaplyňovací systém (príslušenstvo) .....	75
12.2	Prevádzka tlakových nádob .....	77
12.3	Odpojenie spojky Snap-In (konektor) z telesa pece .....	78
12.4	Schémy elektrického zapojenia / pneumatické schémy .....	78
<b>13</b>	<b>Servis firmy Nabertherm .....</b>	<b>78</b>
<b>14</b>	<b>Vyradenie z prevádzky, demontáž a uskladnenie .....</b>	<b>79</b>
14.1	Preprava/spätná preprava .....	80
<b>15</b>	<b>Vyhlásenie o zhode .....</b>	<b>81</b>
<b>16</b>	<b>Pre vaše poznámky .....</b>	<b>82</b>

## 1 Úvod

Tieto podklady sú určené len pre odberateľov našich výrobkov a bez písomného súhlasu sa nesmú rozmnožovať ani oznamovať či sprístupňovať tretím stranám.

(Zákon o autorskom práve a podobných ochranných právach, zákon o autorských právach z 9.9.1965).

Všetky práva na výkresy a iné podklady, ako aj akékoľvek právo na disponovanie vlastní spoločnosť Nabertherm GmbH, čo platí aj pre prípad nahlásení ochranných práv.

Všetky obrázky uvedené v návode majú spravidla symbolický charakter, t. j. neodrážajú presne detaily opisovaného zariadenia.

### 1.1 Vysvetlenie použitých symbolov a výstražných slov vo výstražných upozorneniach



#### Upozornenie

V nasledujúcom návode na obsluhu sú uvedené konkrétne výstražné upozornenia, ktoré poukazujú na zvyškové riziká pri prevádzke zariadenia, ktorým sa nedá vyhnúť. Tieto zvyškové riziká zahŕňajú nebezpečenstvá pre osoby/výrobok/zariadenie a životné prostredie.

Symbole použité v návode na obsluhu by mali predovšetkým poukazovať na bezpečnostné upozornenia!

Príslušný použitý symbol nemôže nahradiť text bezpečnostného upozornenia. Preto si vždy prečítajte celý text!

Grafické symboly zodpovedajú norme **ISO 3864**. V súlade s **American National Standard Institute (ANSI) Z535.6** sú v tomto dokumente použité nasledujúce výstražné upozornenia a výstražné slová:



Všeobecný symbol nebezpečenstva varuje v spojení s výstražnými slovami **UPOZORNENIE, VAROVANIE** a **NEBEZPEČENSTVO** pred rizikom vážnych poranení. Riad'te sa nasledujúcimi upozorneniami, aby sa zabránilo poraneniam alebo smrti.

#### POZOR

Upozorňuje na nebezpečenstvo, ktoré vedie k poškodeniu alebo zničeniu prístroja.

#### UPOZORNENIE

Upozorňuje na nebezpečenstvo, ktoré predstavuje malé alebo stredne vysoké riziko poranenia.

#### VAROVANIE

Upozorňuje na nebezpečenstvo, ktoré môže viesť k smrti, ťažkým poraneniam alebo poraneniam s trvalými následkami.

#### NEBEZPEČENSTVO

Upozorňuje na nebezpečenstvo, ktoré bezprostredne vedie k smrti, ťažkým poraneniam alebo poraneniam s trvalými následkami.

#### Štruktúra výstražných upozornení:

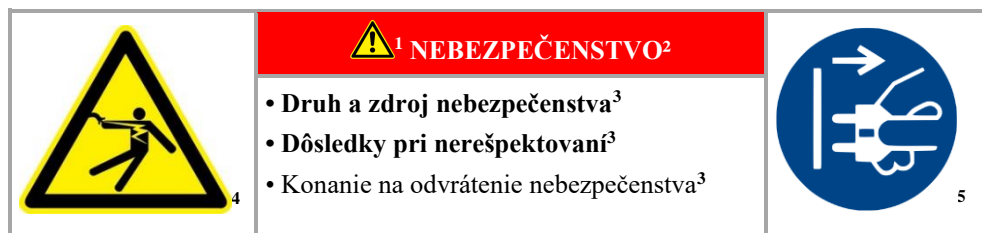
Všetky výstražné upozornenia majú nasledovnú štruktúru



#### <sup>1</sup>VAROVANIE<sup>2</sup>

- Druh a zdroj nebezpečenstva<sup>3</sup>
- Dôsledky pri nerešpektovaní<sup>3</sup>
- Konanie na odvrátenie nebezpečenstva<sup>3</sup>

alebo



Pozícia	Popis	Vysvetlenie
1	Symbol nebezpečenstva	Udáva nebezpečenstvo poranenia
2	Signálne slovo	Klasifikuje nebezpečenstvo
3	Texty upozornení	<ul style="list-style-type: none"> <li>• Druh a zdroj nebezpečenstva</li> <li>• Možné dôsledky pri nerešpektovaní</li> <li>• Opatrenia/zákazy</li> </ul>
4	Grafické symboly (doplnok) podľa ISO 3864	Dôsledky, opatrenia alebo zákazy
5	Grafické symboly (doplnok) podľa ISO 3864	Príkazy alebo zákazy

#### Informačné symboly v návode:



##### Upozornenie

Pod týmto symbolom nájdete pokyny a mimoriadne užitočné informácie.



##### Príkaz – Príkazový symbol

Tento symbol upozorňuje na dôležité príkazy, ktoré sa musia bezpodmienečne rešpektovať. Príkazové symboly slúžia na zamedzenie ujmy na zdraví osôb, tým že poukazujú na to, ako sa správať v určitej situácii.



##### Príkaz – Dôležité informácie pre personál obsluhy

Tento symbol upozorňuje personál obsluhy na dôležité informácie a pokyny k obsluhu, ktoré sa musia bezpodmienečne dodržiavať.



##### Príkaz – Dôležité informácie pre údržbový personál

Tento symbol upozorňuje údržbový personál na dôležité pokyny k obsluhu a údržbe (servisu), ktoré sa musia bezpodmienečne dodržiavať.



##### Príkaz – Vytiahnuť sieťový konektor

Tento symbol upozorňuje používateľa na povinnosť vytiahnuť sieťový konektor.

**Príkaz – Nadvihovanie za účasti viacerých osôb**

Tento symbol upozorňuje personál na to, že tento prístroj sa nadvihuje a ukladá v mieste inštalácie za účasti viacerých osôb.

**Varovanie – Nebezpečenstvo horúceho povrchu – nedotýkať sa**

Tento symbol upozorňuje personál obsluhy na horúci povrch, ktorého sa nesmie dotýkať.

**Varovanie – Nebezpečenstvo v dôsledku zásahu elektrickým prúdom**

Tento symbol upozorňuje personál obsluhy na nebezpečenstvo zásahu elektrickým prúdom pri nerešpektovaní nasledujúcich výstražných upozornení.

**Varovanie – Nebezpečenstvo prevrátenia prístroja**

Tento symbol upozorňuje personál obsluhy na nebezpečenstvo možného prevrátenia prístroja pri nerešpektovaní nasledujúcich výstražných upozornení.

**Varovanie – Visiace bremená**

Tento symbol upozorňuje personál obsluhy na možné nebezpečenstvá v dôsledku visiacich bremien. Práce pod nadvihnutým bremenom sú prísne zakázané. Pri nerešpektovaní existuje nebezpečenstvo ohrozenia života.

**Varovanie – Nebezpečenstvo pri dvíhaní ťažkých bremien**

Tento symbol upozorňuje personál obsluhy na možné nebezpečenstvá pri dvíhaní ťažkým bremenom. Pri nerešpektovaní existuje nebezpečenstvo poranenia.

**Varovanie – Ohrozenie životného prostredia**

Tento symbol upozorňuje personál obsluhy na nebezpečenstvo ohrozenia životného prostredia pri nerešpektovaní nasledujúcich upozornení. Prevádzkovateľ je povinný zabezpečiť dodržiavanie národných ekologických predpisov.

**Varovanie – Nebezpečenstvo požiaru**

Tento symbol upozorňuje personál obsluhy na nebezpečenstvo požiaru pri nerešpektovaní nasledujúcich upozornení.

**Varovanie – Nebezpečenstvo výbušných látok alebo výbušného prostredia**

Tieto symboly upozorňujú personál obsluhy na výbušné látky alebo na výbušné prostredie.

**Zákazy – Dôležité informácie pre personál obsluhy**

Tento symbol upozorňuje personál obsluhy na to, že na predmety sa NESMIE nanášať voda alebo čistiace prostriedky. Zakázané je aj používanie vysokotlakového čističa.

### Symbole výstražných upozornení na zariadení:



#### **Varovanie – Nebezpečenstvo horúceho povrchu a popálenia – nedotýkať sa**

Horúce povrchy, napr. časti zariadenia, steny pece, dvere alebo materiály, ale aj horúce kvapaliny, nie sú vždy identifikovateľné. Nedotýkajte sa povrchu.



#### **Varovanie – Nebezpečenstvá v dôsledku elektrického prúdu!**

Varovanie pred nebezpečným elektrickým napätím.

## 1.2 Opis výrobku



Táto elektricky vyhrievaná pec je kvalitným výrobkom, ktorý pri dobrom ošetrovaní a údržbe zaručuje spoľahlivú prevádzku počas mnohých rokov. Podstatným predpokladom je používanie pece v súlade s určením.

Pri vývoji a výrobe sa kládol mimoriadny dôraz na bezpečnosť, funkčnosť a hospodárnosť.

Tieto kompaktné vysokoteplotné pece vyhotovené ako stolový model presvedčajú mnohými výhodami. Vďaka prvotriednemu spracovaniu vysokokvalitných materiálov, kombinovanému s jednoduchou obsluhou sa tieto pece stávajú komplexným riešením vo výskume a laboratóriu.

Tieto vysokoteplotné pece sú optimálne vhodné na spekanie mostíkov a koruniek z priehľadného oxidu zirkoničitého. Voľne uložené špeciálne vyhrievacie články z disilicidu molybdénu sľubujú najlepšiu možnú ochranu chemickej interakcie medzi vsádzkou a vyhrievacími článkami.

Zirkónové jednotky sa umiestňujú do keramických zásobníkov na vsádzky. Vo vysokoteplotnej peci je možné stohovať až tri zásobníky na vsádzky nad sebou.

Pri používaní farbiacich roztokov sa musí dbať na to, aby bol tovar úplne vysušený, skôr ako sa speká.

#### **Tento výrobok má navyše nasledujúce vybavenie:**

- $T_{max}$  1 650 °C
- Priestor pece s objemom 1 alebo 4 litre
- Špeciálne vyhrievacie články z disilicidu molybdénu poskytujú najlepšiu možnú ochranu pred chemickými interakciami medzi vsádzkou a vyhrievacími článkami.
- Dvojitenné teleso zo štruktúrovaného plechu z ušľachtilej ocele s prídavným chladením na nízke vonkajšie teploty
- Priestorovo úsporné vyhotovenie s jednými zdvíhacími dverami otvárajúcimi sa nahor
- Rozsah dodávky v závislosti od vyhotovenia obsahuje štartovaciu súpravu na vsádzanie v jednej úrovni, ďalšie úrovne ako príslušenstvo
- Plynule nastaviteľný posúvač privádzaného vzduchu
- Priestor pece je možné navzáť až dvoma (LHT 01/17 D), resp. tromi (LHT 03/17 D) zásobníkmi na vsádzky, každá úroveň po 15, resp. 25 jednotlivých koruniek (v závislosti od modelu)
- Otvor na odpadový vzduch v strope
- Termočlánky typ S
- Presné odvádzanie teploty aj v spodnej teplotnej oblasti na sušenie



- Riadiaca jednotka P580 (LHT 01/17 D), resp. P570 (LHT 03/17 D) s možnosťou uloženia pre 50 programov
- Voľne použiteľná na spekanie nevypálených výrobkov takmer všetkých popredných výrobcov
- NTLog Basic pre riadiacu jednotku Nabertherm: Zaznamenanie procesných údajov pomocou USB kľúča
- Výlučné použitie izolačných materiálov bez klasifikácie podľa nariadenia (ES) č. 1272/2008 (CLP). To znamená, že sa nepoužíva žiadna hliníkovo-silikátová vlna, známa aj ako vlákna RCR, ktorá je klasifikovaná a potenciálne karcinogénna.

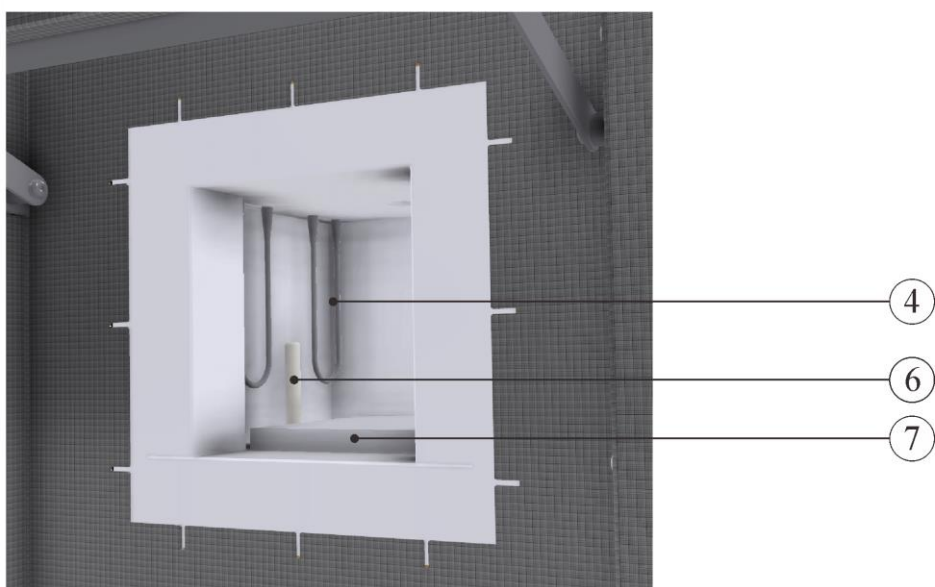
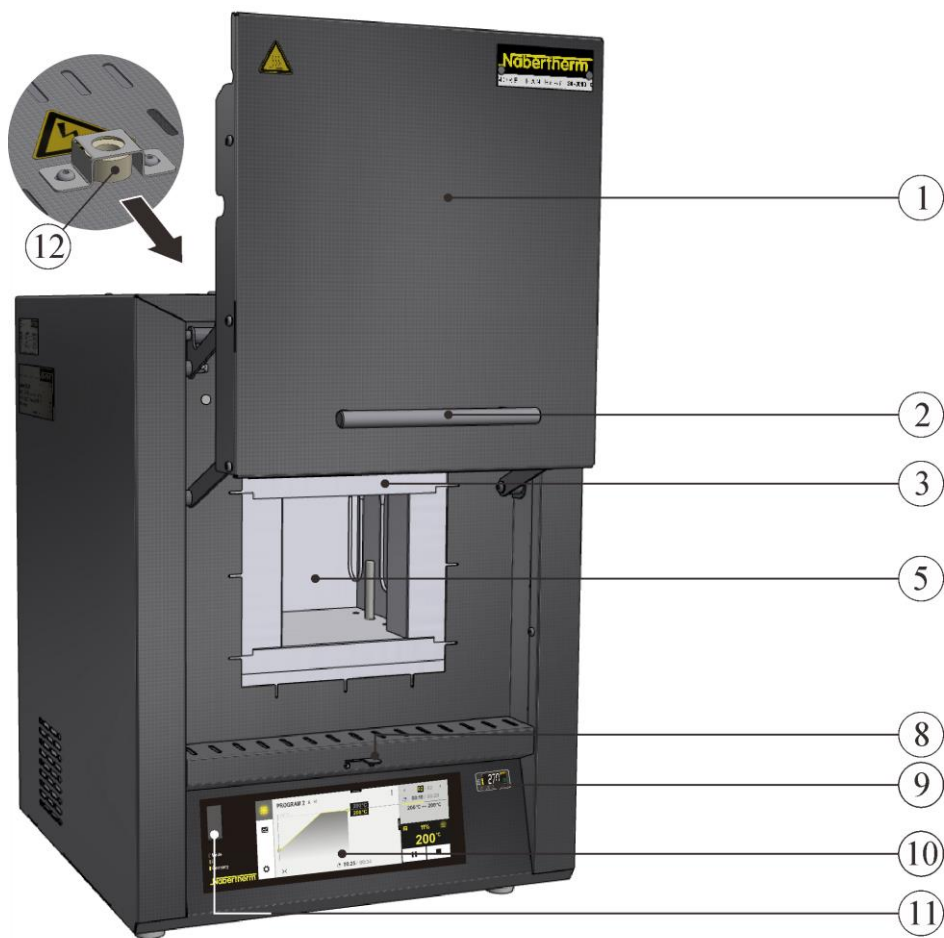
#### **Prídavné vybavenie**

- Obmedzovač voľby teploty s nastaviteľnou teplotou zopnutia ako ochranou proti nadmernej teplote pece a tovaru
- Prípojka ochranného plynu pre nehorľavé ochranné alebo reakčné plyny pre LHT 03/17 D
- Manuálny alebo automaticky zaplyňovací systém

#### **Príslušenstvo**

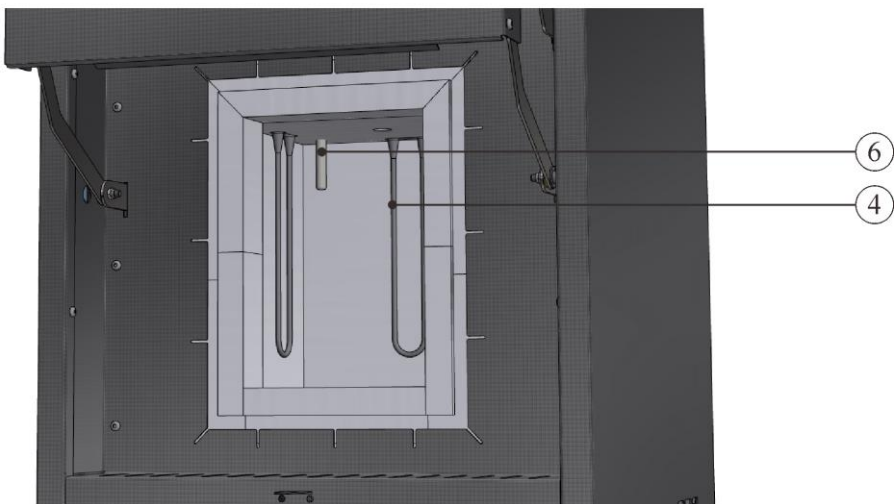
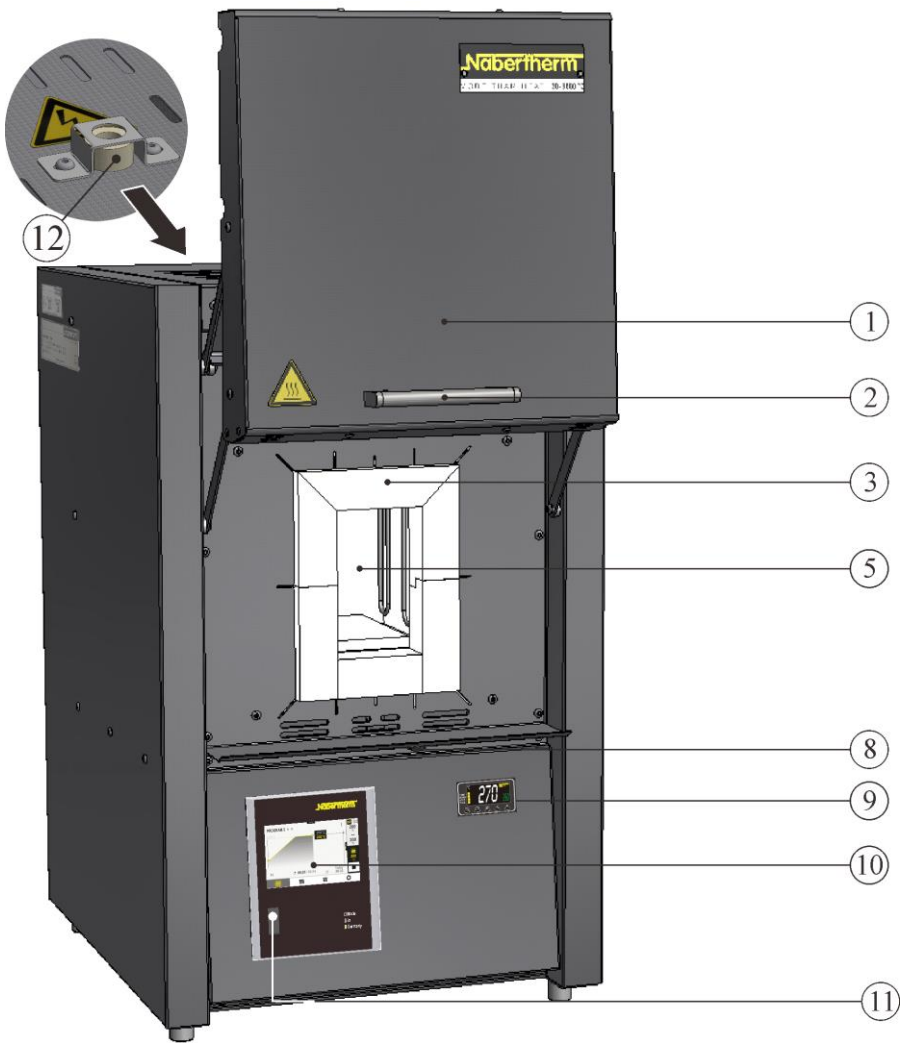
- LHT 01/17 D – Rohový zásobník na vsádzky stohovateľný na navážanie až do dvoch úrovní
- LHT 03/17 D – Okrúhly zásobník na vsádzky stohovateľný na navážanie až do troch úrovní
- Riadenie a dokumentácia procesu prostredníctvom softvérového balíka VCD na monitorovanie, dokumentáciu a ovládanie

### 1.3 Celkový prehľad pece



LHT 01/17 D (podobne ako na obrázku)

Obr. 1: Vysokoteplotná pec (obrázok ukazuje špeciálne vyhotovenie s obmedzovačom voľby teploty)



**LHT 03/17 D** (podobne ako na obrázku)

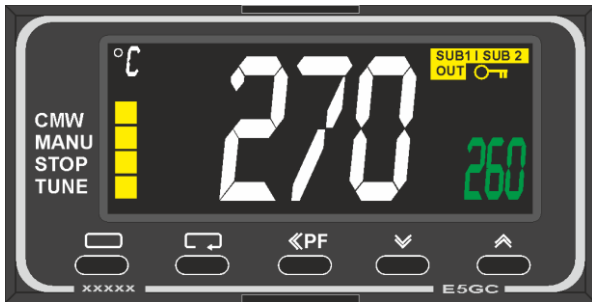
Obr. 2: Vysokoteplotná pec (obrázok ukazuje špeciálne vyhotovenie s obmedzovačom voľby teploty)



Obr. 3: Vysokoteplotná pec, zadný pohľad (podobne ako na obrázku)

Č.	Označenie
1	Zdvíhacie dvere
2	Rukoväť
3	Izolácia z neklasifikovaného vlákňitého materiálu
4	Vyhrievacie prvky z disilicidu molybdénu ( $\text{MoSi}_2$ )
5	Priestor pece
6	Termočlánok
7	Spodná platňa LHT 01/17 D (príslušenstvo)
8	Posúvače privádzaného vzduchu na reguláciu čerstvého vzduchu
9	Obmedzovač voľby teploty s nastaviteľnou teplotou vypnutia ako ochranou proti nadmernej teplote pece a tovaru (doplňkové vybavenie)
10	Riadiaca jednotka P580 (LHT 01/17 D), resp. P570 (LHT 03/17 D)
11	Rozhranie USB
12	Rúrka odpadového vzduchu
13	Sieťový spínač s integrovanou poistkou (zapnutie/vypnutie pece)
14	Doplňková prúdová prípojka (pre príslušenstvo)
15	Poistka pre doplňkovú prúdovú prípojku (pre príslušenstvo)
16	Ethernetové rozhranie (doplňkové vybavenie)
17	Sieťový konektor so spojkou SnapIn

## Doplňkové vybavenie



Obr. 4: Príklad (podobne ako na obrázku)

Obmedzovač voľby teploty s nastaviteľnou teplotou vypnutia ako ochranou proti nadmernej teplote pece a tovaru

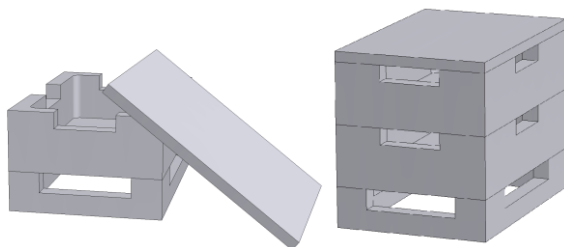


Obr. 5: Príklad (podobne ako na obrázku)

## Prípojka ochranného plynu na preplachovanie pece nehorľavými ochrannými alebo reakčnými plynmi, nie plynotesná

Zaplyňovací systém (1) pre nehorľavý ochranný alebo reakčný plyn s uzatváracím ventilom a prietokomerom s regulačným ventilom, pripojené na pripojenie potrubia (podobne ako na obrázku)  
Ako manuálny alebo automaticky zaplyňovací systém

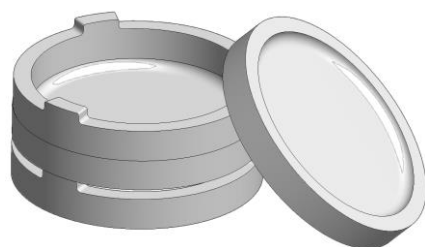
## Príslušenstvo



Obr. 6: Hranatý zásobník na vsádzky s vekom pre LHT 01/17 D (podobne ako na obrázku)

## Hranaté zásobníky na vsádzky

Na optimálne využitie priestoru pece sa tovar umiestni do keramických zásobníkov na vsádzky. V závislosti od modelu pece je možné zásobníky na vsádzky stohovať vo viacerých úrovniach. Zásobníky na vsádzky sú vybavené štrbinami na lepšiu cirkuláciu vzduchu. Horná miska by sa mala uzatvoriť vekom z keramiky.



Obr. 7: Okrúhly zásobník na vsádzky pre LHT 03/17 D (podobne ako na obrázku)

## Okrúhly zásobník na vsádzky

Na vsádzanie prác s oxidu zirkoničitého sa odporúčajú zásobník na vsádzky. Zásobník na vsádzky sa spravidla skladá zo sintrovacej misky ako spodného dielu a dištančného krúžku so zavzdušňovacími otvormi. Materiál je veľmi odolný proti zmenám teploty a umožňuje takisto používanie pri krátkych časoch nahrievania a vychladzovania.

## 1.4 Dešifrovanie označenia modelu

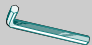



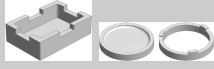


Príklad	Vysvetlenie
LHT 03/17 D	LHT = vysokoteplotná pec
LHT 03/17 D	01 = 1 liter priestoru pece (objem v l) 03 = 4 litre priestoru pece (objem v l)
LHT 03/17 D	17 = Tmax 1 650 °C
LHT 03/17 D	D = Dentálny model




Obr. 8: Príklad: Označenie modelu (typový štítok)

## 1.5 Rozsah dodávky

Do rozsahu dodávky patria:

	Komponenty zariadenia	Počet	Poznámka
	Vysokoteplotná pec LHT ../17 D	1x	Nabertherm GmbH
	Imbusový kľúč	1x	Nabertherm GmbH
	Rúrka odpadového vzduchu	1x	Nabertherm GmbH
	Sieťový kábel	1x	Nabertherm GmbH
	Stohovateľný zásobník na vsádzky (štartovacia súprava) <sup>1)</sup>	1x	Nabertherm GmbH
	Sintrovacia miska/dišťančný krúžok <sup>2)</sup>	4)	Nabertherm GmbH
	Zaplyňovací systém <sup>1)</sup>	1x	Nabertherm GmbH
	Procesná dokumentácia softvérový balík VCD <sup>2)</sup>	1x	Nabertherm GmbH

Ostatné komponenty podľa vyhotovenia	---	Pozri expedičné dokumenty
--------------------------------------	-----	---------------------------

	Typ dokumentu	Počet	Poznámka
	Návod na obsluhu komorovej vysokoteplotnej pece	1x	Nabertherm GmbH
	Návod na obsluhu riadiacej jednotky	1x	Nabertherm GmbH
	Návod na obsluhu obmedzovača voľby teploty <sup>1)</sup>	1x	Nabertherm GmbH
	Návod na obsluhu zaplyňovacieho systému <sup>2)</sup>	1x	Nabertherm GmbH
	Návod na obsluhu softvérového balíka VCD <sup>2)</sup>	1x	Nabertherm GmbH
	Ostatné dokumenty podľa vyhotovenia	1x	

<sup>1)</sup>súčasť dodávky podľa vyhotovenia/modelu pece

<sup>2)</sup>súčasť dodávky podľa potreby, pozri expedičné dokumenty

<sup>3)</sup>množstvo závisí od modelu pece

<sup>4)</sup>množstvo podľa potreby, pozri expedičné dokumenty



### Upozornenie

Všetky doklady si starostlivo uschovajte. Počas výroby a pred expedovaním boli všetky funkcie tejto pece preskúšané.



### Upozornenie

Dodaná dokumentácia nemusí nutne obsahovať schémy elektrického zapojenia, resp. pneumatické schémy.

Ak by ste tieto schémy potrebovali, je možné si ich vyžiadať prostredníctvom servisu Nabertherm.

## 2 Technické údaje

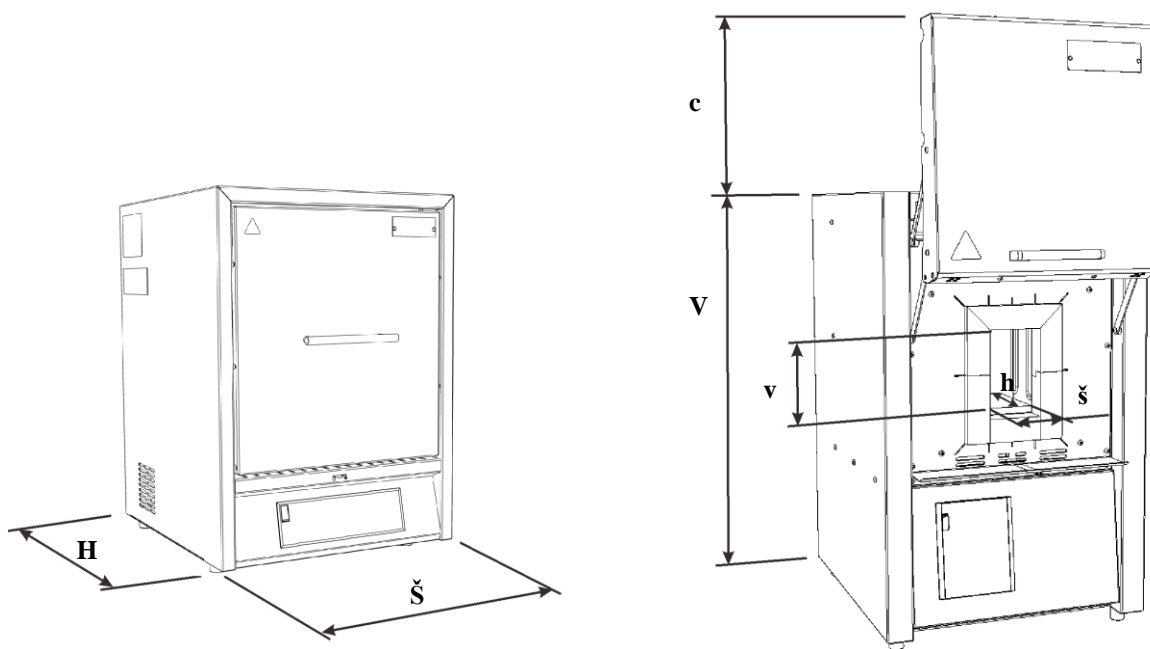


Elektrické údaje sa nachádzajú na výrobnom štítku, ktorý je umiestnený na boku pece.

Model	T <sub>max</sub>	Vnútorne rozmery v mm			Objem	maximálna jednotky	Vonkajšie rozmery v mm			Hmotnosť	Minúty do T <sub>max</sub> <sup>1</sup>
		š	h	v			v l	Š	H		
LHT 01/17 D	1650	110	120	120	1	30	385	425	525+195	28	10
LHT 03/17 D	1650	135	155	200	4	75	470	630	760+260	75	60

<sup>1)</sup>pri prípojke na 230 V, 1/N/PE (vrát. zásobníka na vsádzky)

<sup>2)</sup>vrát. otvorených zdvíhacích dverí



Obr. 9: Rozmery

Model	Elektrická prípojka:	Napätie vo V	Intenzita elektrického prúdu v A	Menovitý príkon v kW	Frekvencia v Hz
LHT 01/17 D	1/N/PE alebo 2/PE	220 – 240	14,8	2,2	50 alebo 60
LHT 03/17 D		220 – 240	13,0	3,0	50 alebo 60
Tepelná trieda ochrany	Pec	podľa EN IEC 60519-1			
Stupeň ochrany	Pec	IP20			
Podmienky okolitého prostredia pre elektrické vybavenie	Teplota: Vlhkosť vzduchu:	+5 °C až + 40 °C max. 80 % nekondenzujúca			
Hmotnosti	Pec s príslušenstvom	Podľa vyhotovenia (pozri expedičné dokumenty)			
Emisie	Hladina trvalého akustického tlaku:	< 70 dB(A)			

### 3 Záruka a ručenie



V súvislosti so zárukou a ručením platia záručné podmienky firmy Nabertherm, resp. záruky upravené v konkrétnej zmluve. Okrem toho však platí nasledovné:

Nároky na poskytnutie záruky a na ručenie v prípade ujmy na zdraví osôb a vecných škôd sú vylúčené, ak sa vzťahujú na jednu alebo viaceré z nasledujúcich príčin:

- Každá osoba, ktorá sa zaoberá obsluhou, montážou, údržbou alebo opravou zariadenia, si najskôr musí prečítať návod na obsluhu a porozumieť mu. Nepreberáme ručenie za škody a prevádzkové poruchy, ktoré vyplývajú z nedodržavania návodu na obsluhu.
- Používanie zariadenia v rozpore s určením



- neodborná montáž, uvedenie do prevádzky, obsluha a údržba zariadenia
- prevádzkovanie zariadenia s chybnými bezpečnostnými zariadeniami alebo nesprávne namontovanými či nefunkčnými bezpečnostnými a ochrannými zariadeniami
- nerešpektovanie pokynov v návode na obsluhu ohľadom prepravy, skladovania, montáže, uvedenia do prevádzky, prevádzky, údržby a vybavenia zariadenia
- svojvoľné konštrukčné úpravy zariadenia
- svojvoľná zmena prevádzkových parametrov
- svojvoľné zmeny parametrizácií a nastavení, ako aj programové zmeny
- Originálne diely a príslušenstvo sú koncipované špeciálne pre pece firmy Nabertherm. Pri výmene konštrukčných dielov sa smú používať len originálne diely firmy Nabertherm. V opačnom prípade zaniká záruka. Za škody, ktoré vzniknú v dôsledku používania neoriginálnych dielov, nepreberá firma Nabertherm akékoľvek ručenie.
- Živelné pohromy v dôsledku pôsobenia cudzích telies a vyššej moci

## 4 Bezpečnosť

### 4.1 Používanie podľa určenia



Pec od výrobcu Nabertherm bola skonštruovaná a vyrobená po starostlivom výbere záväzných harmonizovaných noriem, ako aj ďalších technických špecifikácií. Preto zodpovedá stavu techniky a zaručuje najvyššiu mieru bezpečnosti.

Smú sa používať len materiály, ktorých vlastnosti a teploty tavenia sú známe. Rešpektujte príp. karty bezpečnostných údajov materiálov.

Pece tohto typového radu sú vhodné na sintrovanie (spekanie) technickej keramiky napríklad mostíkov a koruniek z oxidu zirkoničitého.

Používanie farbiacich roztokov môže viesť k nadmernému opotrebovaniu vyhrievacích článkov. Ak sa používajú, je potrebné dbať na dobré predbežné vysušenie, aby sa minimalizoval vplyv na vyhrievacie články.

#### **Používanie v rozpore s určením je:**

- Iné používanie alebo používanie nad stanovený rámec, ako napríklad spracovanie iných ako stanovených výrobkov, ako aj manipulácia s nebezpečnými látkami alebo materiálmi alebo látkami, ohrozujúcimi zdravie, sa považujú za používanie v rozpore s určením.
- Z materiálov, resp. odpadových plynov sa môžu za určitých okolností uvoľňovať škodlivé látky v izolácii, resp. na vyhrievacích článkoch a spôsobiť zničenie.  
**Rešpektujte prípadne označenia a pokyny na obaloch používaných materiálov.**
- Pri peciach s obmedzovačom voľby teploty sa musí teplota vypnutia nastaviť tak, aby sa vylúčilo prehriatie materiálu.
- Zmeny na peci sa musia písomne odsúhlasiť so spoločnosťou Nabertherm GmbH. Je zakázané odstraňovať ochranné zariadenia (ak sú k dispozícii), obchádzať ich alebo uviesť ich mimo prevádzky. Pri zmene produktu, ktorá nebude odsúhlasená s našou spoločnosťou, stráca toto ES vyhlásenie o zhode svoju platnosť.
- Musia sa dodržiavať pokyny na montáž a bezpečnostné pokyny, v opačnom prípade platí, že pec sa používa v rozpore s určením a odpadajú akékoľvek nároky voči spoločnosti Nabertherm GmbH.
- Otvorenie pece v horúcom stave nad 200 °C (392 °F) môže viesť ku zvýšenému opotrebovaniu nasledujúcich dielov: Izolácia, tesnenie dverí, vyhrievacie články a teleso pece. Za škody na tovare a peci v dôsledku nedodržania sa nepreberá ručenie.



Prevádzka so zdrojmi energie, výrobkami, prevádzkovými prostriedkami, pomocnými látkami atď., ktoré podliehajú nariadeniu o nebezpečných látkach alebo môžu nejakým spôsobom vyvolať účinky na zdravie operátora, je neprípustná.

Navážanie pece materiálmi alebo látkami, ktoré uvoľňujú výbušné plyny alebo výpary, je zakázané. Smú sa používať len materiály alebo látky, ktorých vlastnosti sú známe.



#### Upozornenie

Trvalá prevádzka pri maximálnej teplote môže viesť k zvýšenému opotrebovaniu na vyhrievacích článkoch, izolačných materiáloch a kovových komponentoch. Odporúčame pracovať cca **50 °C pod maximálnou teplotou**.



Táto pec je koncipovaná na **priemyselné** použitie. Pec sa **NESMIE** používať na ohrievanie potravín, zvierat, dreva, obilia atď.

Pec sa nesmie používať na ohrievanie pracoviska

Nepoužívajte pec na topenie ľadu alebo podobne

Nepoužívajte pec ako sušičku bielizne

#### Za takto vzniknuté škody ručí prevádzkovateľ



#### Pre všetky pece

Prevádzka s výbušnými plynmi alebo zmesami alebo s výbušnými plynmi alebo zmesami vznikajúcimi počas procesu je zakázaná.

**Tieto pece nedisponujú bezpečnostnou technikou pre procesy, v ktorých môžu vzniknúť zápalné zmesi (vyhotovenie nezodpovedá bezpečnostným požiadavkám podľa EN 1539)**

Pec nesmie v žiadnom momente prekročiť koncentráciu organických plynných zmesí 3 % spodnej hranice výbušnosti (UEG) v peci. Tento predpoklad platí nielen pre bežnú prevádzku, ale predovšetkým aj pre výnimočné stavy ako napríklad procesné poruchy (v dôsledku výpadku agregátu atď.).



#### Upozornenie

Tento výrobok **nesplňa** požiadavky smernice ATEX a **nesmie** sa používať v horľavých prostrediach. Prevádzka s výbušnými plynmi alebo zmesami, prípadne s výbušnými plynmi alebo zmesami vznikajúcimi počas procesu je zakázaná!

## 4.2 Požiadavky na prevádzkovateľa zariadenia



Musia sa dodržiavať pokyny na montáž a bezpečnostné pokyny, v opačnom prípade platí, že ide o používanie v rozpore s určením a odpadajú akékoľvek nároky voči spoločnosti Nabertherm.

Táto bezpečnosť sa môže v podnikovej praxi dosiahnuť len vtedy, ak sa vykonali všetky potrebné opatrenia. Povinnosťou starostlivosti prevádzkovateľa zariadenia je naplánovať tieto opatrenia a skontrolovať ich vykonanie.

### Prevádzkovateľ musí zabezpečiť, že

- sa musia odvádzať všetky škodlivé plyny z pracovnej oblasti, napr. cez odsávacie zariadenie,
- odsávacie zariadenie je zapnuté,
- pracovný priestor je riadne prevzdušnený,
- zariadenie sa prevádzkuje len v bezchybnom, funkčnom stave a predovšetkým sa pravidelne kontroluje funkčnosť bezpečnostných opatrení,
- personál obsluhy, údržby a opravárenský personál má k dispozícii potrebné osobné ochranné vybavenie a používa ho,
- na zariadení je uschovaný tento návod na obsluhu vrátane dokumentácie dodávateľa. Musí sa zabezpečiť, že všetky osoby, ktoré sú poverené prácami na zariadení, môžu kedykoľvek nahliadnuť do návodu na obsluhu,
- všetky bezpečnostné štítky a štítky s pokynmi na obsluhu na zariadení sú v dobre čitateľnom stave. Poškodené štítky alebo štítky, ktoré už nie sú čitateľné, sa musia ihneď vymeniť,
- tento personál je pravidelne poučený o všetkých príslušných otázkach bezpečnosti práce a ochrany životného prostredia a pozná celý návod na obsluhu a predovšetkým bezpečnostné pokyny, ktoré sú v ňom uvedené,
- v procese ďalšieho posúdenia rizika (v Nemecku pozri zákon o bezpečnosti práce) sa zisťujú ďalšie nebezpečenstvá, ktoré vznikajú z dôvodu špeciálnych pracovných podmienok na mieste používania,
- v návode na obsluhu (v Nemecku pozri nariadenie o návodoch na obsluhu) sú zhrnuté všetky ďalšie inštrukcie a bezpečnostné pokyny, ktoré vyplývajú z posúdenia rizika pracovísk na zariadení.
- Zariadenie sme obsluhovať, udržiavať a opravovať len dostatočne kvalifikovaný a autorizovaný personál. Tento personál musí byť poučený o obsluhu zariadenia a potvrdiť to podpisom. Školenie sa musí presne zadokumentovať. Pri zmene personálu obsluhu sa musí vykonať zodpovedajúce dodatočné školenie. Dodatočné školenie smie vykonávať len autorizovaný, kvalifikovaný a zaškolený personál. Dodatočné školenie sa musí presne zadokumentovať a potvrdiť menom a podpisom personálu, ktorý sa zúčastňuje školenia.

Používanie farbiacich roztokov môže viesť k nadmernému opotrebovaniu vyhrievacích článkov. Ak sa používajú, je potrebné dbať na dobré predbežné vysušenie, aby sa minimalizoval vplyv na vyhrievacie články.



### Upozornenie

V Nemecku sa musia dodržiavať všeobecné bezpečnostné predpisy. Platia národné bezpečnostné predpisy danej krajiny použitia.

## 4.3 Požiadavky na obsluhujúci personál





Každá osoba, ktorá sa zaoberá obsluhou, montážou, údržbou alebo opravou zariadenia, si najskôr musí prečítať návod na obsluhu a porozumieť mu. Nepreberáme ručenie za škody a prevádzkové poruchy, ktoré vyplývajú z nedodržiavania návodu na obsluhu.

Len dostatočne kvalifikovaný a autorizovaný personál smie zariadenie obsluhovať, udržiavať a opravovať.

Tento personál musí byť pravidelne zaškolený vo všetkých príslušných otázkach bezpečnosti práce a ochrany životného prostredia a taktiež musí poznať celý návod na obsluhu, najmä bezpečnostné upozornenia, ktoré sú v ňom obsiahnuté.

Všetky ovládacie a bezpečnostné zariadenia smú do činnosti uvádzať zásadne len zaškolené osoby.

	 <b>NEBEZPEČENSTVO</b>
	<ul style="list-style-type: none"><li>• <b>Nebezpečenstvo v dôsledku nesprávne zadanej vypínacej teploty na obmedzovači voľby teploty/ monitorovači voľby teploty</b></li><li>• <b>Nebezpečenstvo ohrozenia života</b></li><li>• Ak zo vsádzky a/alebo prevádzkových prostriedkov vyplýva v dôsledku nadmernej teploty nebezpečenstvo, ktoré by pri tejto prednastavenej vypínacej teplote monitorovača/obmedzovača voľby teploty spôsobilo poškodenie vsádzky, resp. zo samotnej vsádzky by vyplývalo nebezpečenstvo pre pec a pre prostredie, musí sa nastavenie vypínacej teploty na monitorovači/obmedzovači voľby teploty znížiť na maximálne prípustnú hodnotu.</li></ul>

#### 4.4 Ochranný odev



Noste ochranný odev



Na ochranu svojich očí noste ochranné okuliare.



Chráňte si ruky nosením rukavíc odolných voči vysokým teplotám.

## 4.5 Základné opatrenia pri bežnej prevádzke



### Výstraha – Všeobecné nebezpečenstvá!

Pred zapnutím pece skontrolujte a uistite sa, že sa v pracovnej oblasti pece zdržiavajú len oprávnené osoby a nikto nemôže byť zranený v dôsledku prevádzky pece!

Pred každým začiatkom výroby skontrolujte a uistite sa, či všetky bezpečnostné zariadenia fungujú bezchybne (napríklad spínač s ochrannými kontaktami vypne pri otvorení pece ohrev).

Pred každým začiatkom výroby skontrolujte zariadenie a uistite sa, že sa bude prevádzkovať iba v bezchybnom stave! Zistené nedostatky ihneď nahláste servisu Nabertherm!

Pred každým spustením výroby odstráňte z pracovnej oblasti zariadenia materiál/predmety, ktoré nie sú potrebné pre výrobu!

**Minimálne raz denne (pozri aj časť Údržba a Inštalácia) sa musia vykonať nasledujúce kontrolné činnosti:**

- Musia sa skontrolovať vonkajšie viditeľné škody (vizuálna kontrola), napríklad izolácia, vyhrievacie články, sieťový kábel, ak je k dispozícii vedenie odpadového plynu.
- Skontrolujte funkciu všetkých bezpečnostných zariadení (napríklad spínač s ochrannými kontaktami vypne pri otvorení veka ohrev).

## 4.6 Základné opatrenia v prípade núdze

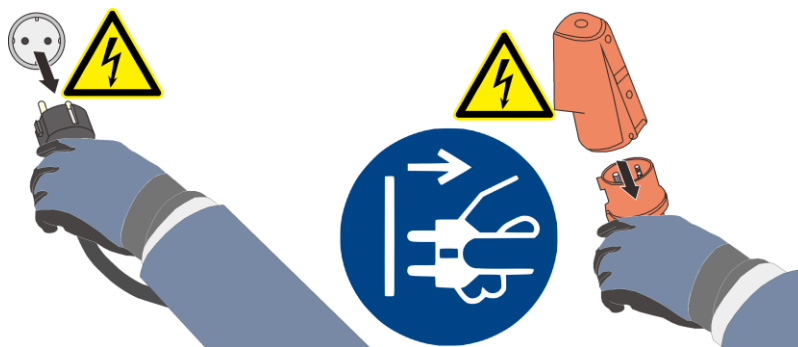
### 4.6.1 Správanie v prípade núdze



### Upozornenie

**Zastavenie v núdzovom prípade** sa vykonáva **vytiahnutím sieťového konektora**.

Sieťový konektor musí byť preto počas prevádzky vždy prístupný, aby sa dal v núdzovom prípade rýchlo vytiahnuť zo zásuvky.



Obr. 10: Vytiahnite sieťový konektor (podobne ako na obrázku)



### Varovanie – Všeobecné nebezpečenstvá!

Pri neočakávaných procesoch v peci (napr. silné zadymenie alebo zápach) sa zariadenie pece musí ihneď vypnúť. Počkajte na prirodzené ochladenie pece na teplotu miestnosti.

V prípade požiaru nechajte dvere a páku privádzaného vzduchu zatvorené. Zabráňte tým šíreniu dymu, ako aj prívodu kyslíka.



#### Varovanie – Nebezpečenstvá v dôsledku elektrického prúdu!

Práce na elektrickom zariadení smie vykonávať len kvalifikovaný a oprávnený odborný elektrikársky personál!

## 4.7 Základné opatrenia pri údržbe a servisných prácach



Údržbové práce smú vykonávať len autorizovaní odborníci pri dodržiavaní návodu na údržbu a bezpečnostných predpisov! Odporúčame, aby ste údržbou a servisnými prácami poverili servis spoločnosti Nabertherm GmbH. Pri nerešpektovaní hrozí fyzické zranenie, smrť alebo značná vecná škoda!

Vypnite zariadenie a zaistíte ho proti neočakávanému opätovnému zapnutiu (uzamknite hlavný vypínač a zaistíte ho proti zapnutiu visiacou zámkou), alebo vyťahnite sieťovú zástrčku.

Servisnú oblasť zoširoka zaistíte.

Varovanie pred visiacimi bremenami. Práce pod zdvihnutým bremenom sú zakázané. Existuje nebezpečenstvo ohrozenia života.

Pred údržbovými a opravárenskými prácami vypustite tlak z hydraulických alebo pneumatických vybavení zariadenia! (Ak sú u zariadenia k dispozícii).

Pece, spínacie skrine a iné kryty elektrických zariadení pri čistení nikdy neostrekujte vodou!

Po ukončení údržbových alebo opravárenských prác a pred obnovením výroby sa uistite, že

- povolené skrutkové spoje sú dotiahnuté,
- odstránené ochranné zariadenia, sitá alebo filtre sú znovu namontované,
- všetky materiály, náradie a ostatné vybavenie potrebné pre vykonávanie údržbových alebo opravárenských prác sú odstránené z pracovnej oblasti zariadenia,
- boli odstránené prípadné vytečené kvapaliny,
- bola skontrolovaná funkcia všetkých bezpečnostných zariadení (napr. núdzový vypínač) a tieto sú aj funkčné.
- Sieťový prívod sa smie vymeniť len za schválené rovnocenné vedenie.

## 4.8 Ekologické predpisy

Pri všetkých prácach na zariadení a so zariadením sa musia dodržiavať zákonné povinnosti v súvislosti so zamedzovaním vzniku odpadu a jeho náležitým zhodnocovaním/likvidáciou.

Problémové látky, napr. mazivá alebo batérie, ktoré sa nedajú ďalej používať, nepatria do odpadkov alebo do odpadovej vody.

Pri inštaláčnych, opravárenských a údržbových prácach sa látky ohrozujúce vodu, ako napr.

- mazacie tuky a oleje
- hydraulické oleje
- chladiace kvapaliny
- čistiace kvapaliny s obsahom rozpúšťadiel

nesmú dostať do pôdy alebo do kanalizácie!

Tieto látky sa musia uskladniť, prepravovať, zachytiť a zlikvidovať vo vhodných nádobách!



### Upozornenie

Prevádzkovateľ je povinný zabezpečiť dodržiavanie národných ekologických predpisov.

Toto zariadenie pece neobsahuje pri dodaní žiadne látky, ktoré vyžadujú klasifikáciu ako nebezpečný odpad. Pri prevádzke sa však v izolácii pece môžu nahromadiť zvyšky procesných látok. Tie môžu ohrozovať zdravie a/alebo životné prostredie.

- Demontáž elektronických súčiastok a likvidácia ako elektrického odpadu.
- Vybratie izolácie a likvidácia ako nebezpečného odpadu/nebezpečnej látky (pozri kapitolu Údržba, čistenie a servisné práce – manipulácia s materiálom z keramických vlákien).
- Likvidácia krytu ako kovového odpadu.
- Pri likvidácii vyššie uvedených materiálov kontaktujte, prosím, zodpovedné prevádzky zaoberajúce sa likvidáciou odpadu.

## 4.9 Všeobecné nebezpečenstvá na zariadení



### Výstraha – Všeobecné nebezpečenstvá!

Hrozí nebezpečenstvo zhorenia na telese pece

úchytka dverí/rukoväť môže počas prevádzky dosahovať vysoké teploty, platí povinnosť nosiť ochranné rukavice

Hrozí nebezpečenstvo pomliaždenia na pohyblivých dieloch (záves dverí)

Skriňa rozvádzača (ak je k dispozícii) a na zariadení disponibilné skrine svorkovnice obsahujú nebezpečné elektrické napätia.

Do otvorov, vetracích otvorov alebo chladiacich drážok spínacieho zariadenia a pece (ak sú k dispozícii) nedávajte žiadne predmety. Hrozí nebezpečenstvo zásahu elektrickým prúdom.

### Nebezpečenstvo požiaru pri používaní predlžovacieho kábla:

Pri všetkých modeloch pece so zapojiteľným pripájacím vedením rešpektujte, že:

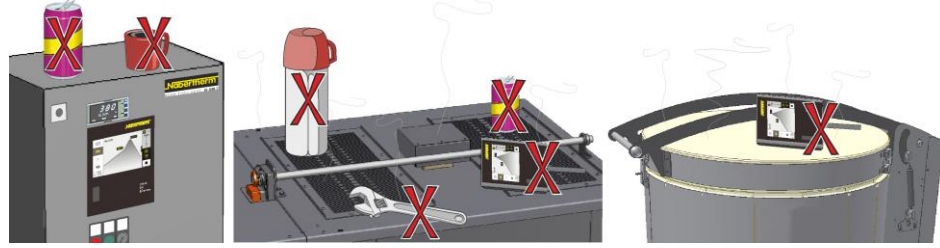
Pri používaní predlžovacieho kábla alebo viacnásobnej zásuvky sa nesmie prekročiť jej maximálna zaťažiteľnosť. Pec nepoužívajte s predlžovacím káblom, ak nemáte istotu, či je zabezpečené uzemnenie.








### Varovanie – Všeobecné nebezpečenstvá!

Na pec/spínacie zariadenia sa nesmú klásť žiadne predmety. Existuje nebezpečenstvo požiaru alebo výbuchu.





### Výstraha – ovplyvnenie implantátov elektromagnetickými poľami

Ohrozenie **elektromagnetickými poľami** sa nepredpokladá. Na rozdiel od toho však môže existovať nebezpečenstvo pre nositeľov aktívnych implantátov (napríklad kardiostimulátor, inzulínová pumpa) a pasívnych implantátov, pretože aj pri intenzite poľa pod prípustným hraničným rozsahom môže byť ovplyvnená funkcia implantátu. Riadna funkcia musí byť na základe technických údajov implantátu zabezpečená hodnotením jednotlivého prípadu príslušnými odborníkmi (napr. lekári z odboru pracovného lekárstva).

 <b>NEBEZPEČENSTVO</b>		
	<ul style="list-style-type: none"><li>• Nebezpečenstvo zásahu elektrickým prúdom</li><li>• V dôsledku chýbajúceho alebo nesprávne pripojeného uzemnenia hrozí nebezpečenstvo život ohrozujúceho zásahu elektrickým prúdom.</li><li>• Do priestoru pece nenavádzajte žiadne kovové predmety, ako termočlánky, snímače alebo nástroje bez toho, aby boli vopred odborne správne uzemnené. Na tento účel nechajte prostredníctvom odborného elektrikára vykonať uzemnenie medzi predmetom a telesom pece. Navážanie predmetov do pece sa smie vykonávať len cez otvory, ktoré sú na tento účel určené.</li></ul>	





	 <b>NEBEZPEČENSTVO</b>
	<ul style="list-style-type: none"><li>• <b>Nebezpečenstvo v dôsledku nesprávne zadanej vypínacej teploty na obmedzovači voľby teploty/monitorovači voľby teploty</b></li><li>• <b>Nebezpečenstvo ohrozenia života</b></li><li>• Ak zo vsádzky a/alebo prevádzkových prostriedkov vyplýva v dôsledku nadmernej teploty nebezpečenstvo, ktoré by pri tejto prednastavenej vypínacej teplote monitorovača/obmedzovača voľby teploty spôsobilo poškodenie vsádzky, resp. zo samotnej vsádzky by vyplývalo nebezpečenstvo pre pec a pre prostredie, musí sa nastavenie vypínacej teploty na monitorovači/obmedzovači voľby teploty znížiť na maximálne prípustnú hodnotu.</li></ul>

#### 4.10 Zabezpečenie pred nebezpečenstvami v prípade nadmernej teploty

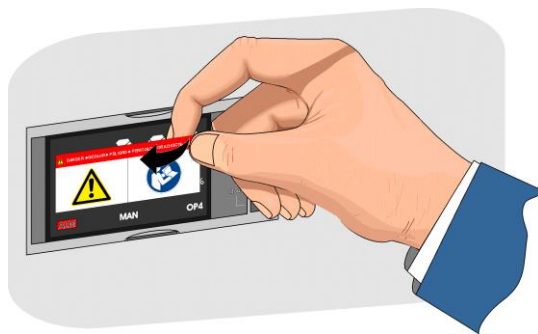
Pece výrobcu Nabertherm GmbH môžu byť štandardne (v závislosti od modelového konštrukčného radu) alebo vo forme prídavnej výbavy (vyhotovenie podľa špecifických požiadaviek zákazníka) vybavené obmedzovačom/monitorovačom voľby teploty na ochranu pred nadmernými teplotami v priestore pece.

Obmedzovač/monitorovač voľby teploty monitoruje teplotu v priestore pece. Na displeji sa zobrazuje naposledy nastavená vypínacia teplota. Ak sa teplota v priestore pece zvýši nad nastavenú vypínaciu teplotu, ohrev sa kvôli ochrane pece, vsádzky a/alebo prevádzkových prostriedkov vypne.

	 <b>NEBEZPEČENSTVO</b>
	<ul style="list-style-type: none"><li>• <b>Nebezpečenstvo v dôsledku nesprávne zadanej vypínacej teploty na obmedzovači voľby teploty/monitorovači voľby teploty</b></li><li>• <b>Nebezpečenstvo ohrozenia života</b></li><li>• Ak zo vsádzky a/alebo prevádzkových prostriedkov vyplýva v dôsledku nadmernej teploty nebezpečenstvo, ktoré by pri tejto prednastavenej vypínacej teplote monitorovača/obmedzovača voľby teploty spôsobilo poškodenie vsádzky, resp. zo samotnej vsádzky by vyplývalo nebezpečenstvo pre pec a pre prostredie, musí sa nastavenie vypínacej teploty na monitorovači/obmedzovači voľby teploty znížiť na maximálne prípustnú hodnotu.</li></ul>

Pred uvedením pece do prevádzky si prečítajte návod na obsluhu obmedzovača/monitorovača voľby teploty. Z obmedzovača/monitorovača voľby teploty odstráňte bezpečnostnú nálepku. Pri každej zmene v programe tepelného spracovania skontrolujte, resp. opätovne zadajte na obmedzovači/monitorovači voľby teploty maximálne prípustnú vypínaciu teplotu (alarmovú hodnotu).

Odporúčame nastaviť maximálnu požadovanú teplotu vyhrievacieho programu v riadiacej jednotke na hodnotu medzi 5 °C a 30 °C, v závislosti od fyzikálnych vlastností pece, na hodnotu nižšiu ako je spúšťacia teplota obmedzovača/monitorovača voľby teploty. Zabráňte tým nežiaducemu aktivovaniu obmedzovača/monitorovača voľby teploty.



Popis a funkciu pozri v návode na obsluhu obmedzovača/monitorovača voľby teploty.

Obr. 11: Stiahnuť nálepku (podobne ako na obrázku)

## 5 Preprava, montáž a prvé uvedenie do prevádzky

### 5.1 Dodanie

#### Kontrola úplnosti

Rozsah dodávky porovnajte s dodacím listom a dokladmi k zákazke. Chýbajúce diely a škody spôsobené nekvalitným obalom alebo prepravou **ihneď** nahláste špeditérovi a spoločnosti Nabertherm GmbH, pretože neskoršie reklamácie nemôžu byť uznané.

#### Nebezpečenstvo poranenia

Pri dvíhaní zariadenia sa môžu diely alebo zariadenie sami prevrátiť, posunúť alebo spadnúť. Pred dvíhaním pece sa všetky osoby musia vzdialiť z pracovnej oblasti. Noste bezpečnostnú obuv a bezpečnostnú prilbu.

#### Bezpečnostné upozornenia

- Prostriedky pre vnútropodnikovú prepravu smie obsluhovať len autorizovaný personál. Vodič nesie výhradnú zodpovednosť za bezpečný spôsob jazdy a náklad.
- Pri dvíhaní zariadenia dávajte pozor na to, aby sa hroty vidlíc alebo samotné bremeno nezachytili o vedľajší stohovaný tovar. Vysoké diely, ako napr. spínacie skrine, prepravujte pomocou žeriavu.
- Používajte len zdvíhacie zariadenia s dostatočnou nosnosťou
- Zdvíhacie zariadenia pripevňujte len na vyznačených miestach
- Na pripevnenie zdvíhacieho zariadenia v žiadnom prípade nepoužívajte primontované diely, trúbkové vedenia alebo káblové rozvody
- Nezabalené diely dvíhajte len pomocou lanových alebo popruhových slučiek
- Prepravné náradie pripevňujte len na vyhradených miestach
- Prostriedky na uchopenie bremena a viazacie prostriedky musia spĺňať ustanovenia bezpečnostných predpisov.
- Pri výbere prostriedkov na uchopenie bremena a viazacích prostriedkov zohľadnite hmotnosť zariadenia! (pozri kapitolu Technické údaje)
- Diely z ušľachtilej ocele (aj upevňovacie prvky) držte vždy oddelene od dielov z nelegovanej ocele
- Ochranu proti korózii odstráňte až bezprostredne pred montážou



#### Varovanie – Všeobecné nebezpečenstvá!

Varovanie pred visiacimi bremenami. Práce pod zdvihnutým bremenom sú zakázané. Existuje nebezpečenstvo ohrozenia života.



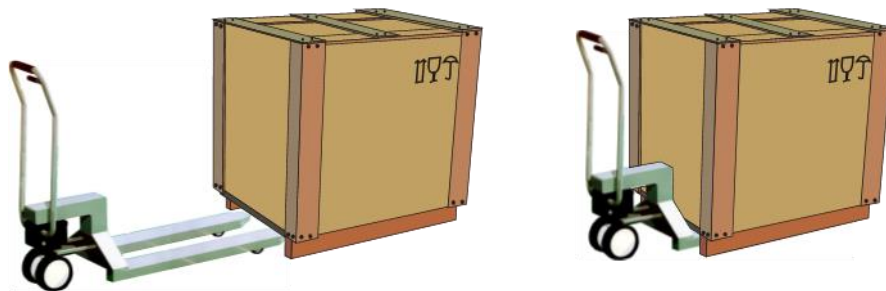
#### Upozornenie

Dodržiavajte bezpečnostné upozornenia a bezpečnostné predpisy týkajúce sa prostriedkov pre vnútropodnikovú prepravu.

### Preprava zdvíhacím vozíkom

Dodržiavajte príslušné zaťaženie zdvíhacieho vozíka.

1. Z výrobného závodu sa naše pece dodávajú na účely zloženia na prepravnom podvozku z dreva. Pece prepravujte len zabalené a s vhodnými prepravnými zariadeniami, aby ste zamedzili prípadným poškodeniam. Obalový materiál by sa mal odstrániť až na mieste montáže. Pri preprave je potrebné dbať na dostatočné zabezpečenie proti zošmyknutiu, prevráteniu a poškodeniu. Prepravu a montážne práce musia vykonávať minimálne 2 osoby. **Pec neskladujte vo vlhkých priestoroch alebo vonku.**
2. Prejdite zdvíhacím vozíkom pod dopravný podvozok. Dbajte na to, aby sa zdvíhací vozík **kompletne** zasunul pod prepravný podvozok. Dbajte na susedný prepravovaný tovar.



Obr. 12: Zdvíhací vozík sa **kompletne** zasunie pod prepravný podvozok

3. Opatrne zdvihnite pec, pritom dbajte na ťažisko. Pri zdvíhaní zariadenia dbajte na to, aby špičky vidlice alebo samotné zaťaženie nezostalo visieť na susednom stohovanom tovare.
4. Skontrolujte bezpečnú stabilitu pece a prípadne upevnite prepravné poistky. Jazdite opatrne, pomaly a v najnižšej polohe. Nejazdite po dráhach so sklonom.
5. Na mieste montáže opatrne zložte pec. Dbajte na susedný prepravovaný tovar. Zabráňte trhavému spúšťaniu.

### Legenda:

Symbody pre pokyny na manipuláciu s obalmi sú medzinárodne jednotne stanovené v ISO R/780 (International Organization for Standardization) a v DIN 55402 (Nemecký normovací inštitút).

Názov	Symbol	Vysvetlenie
Krehký tovar		Symbol sa umiestňuje v prípade ľahko rozbitných tovarov. S takto označenými tovarmi sa musí manipulovať opatrne, v žiadnom prípade sa nesmú prevracat' alebo uťahovať.
Hore		Balík sa musí zásadne prepravovať, prekladať a skladovať tak, aby šípky vždy smerovali nahor. Kotúľanie, klopenie, prudké prevracanie alebo postavenie na hranu, ako aj iné formy manipulácie sa musia vynechať. Náklad sa však nemusí ukladať na kopu „on top (celkom hore)“.
Chrániť pred vlhkom		Takto označené tovary sa musia chrániť pred nadmernou vlhkosťou vzduchu, preto sa musia skladovať zakryté. Ak sa mimoriadne ťažké alebo rozmerné balíky nedajú uskladniť v halách alebo kôlnach, musia sa dôkladne zakryť plachtou.

Tu uväzovať



Symbol len poukazuje na to, kde sa má uväzovať, nie však na metódy viazania. Ak sú symboly umiestnené v rovnakej vzdialenosti od stredu, resp. od ťažiska, visí balík v prípade rovnako dlhých viazacích prostriedkoch rovno. Ak to tak nie je, musia sa viazacie prostriedky na jednej strane skrátit'.

## 5.2 Vybalenie







### Upozornenie

Obalová jednotka a prepravná poistka sa musia uschovať pre prípad spätného odosielania. Prepravná poistka sa musí namontovať v obrátenom poradí, ako je zobrazené v kapitole „Prepravná poistka/obal“.

Ak sa zariadenie poškodí pri spätnej preprave s dôsledku neprimeraného obalu alebo v dôsledku porušenia inej povinnosti, náklady idú na ťarchu odberateľa.

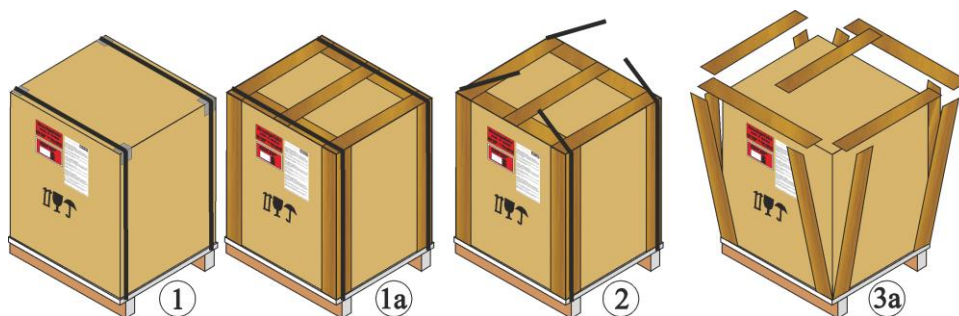
Z dôvodu rozdielných obalových jednotiek odporúčame, aby ste si zhotovili niekoľko fotografií zabalenej pece.

 <b>UPOZORNENIE</b>	
 	<ul style="list-style-type: none"><li>• Zošmyknutie alebo prevrátenie prístroja</li><li>• Poškodenie prístroja</li><li>• Nebezpečenstvo poranenia pri dvíhaní ťažkých bremien</li><li>• Prístroj prepravujte len v originálnom balení</li><li>• Prístroj prenášajte za pomoci viacerých osôb</li></ul>
	

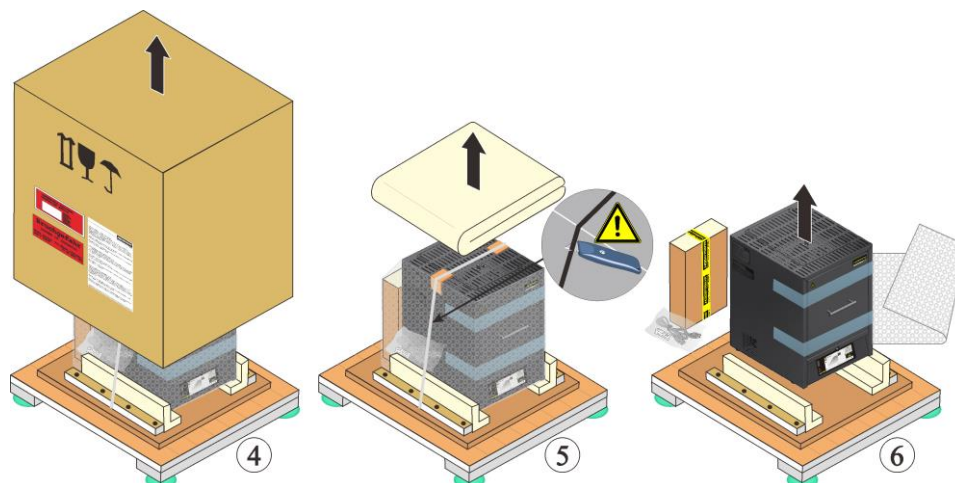
1. Skontrolujte prepravný obal na prípadné poškodenia. Obal sa odlišuje podľa veľkosti, hmotnosti alebo miesta určenia a podľa účelu je vyhotovený v rôznych typoch. Na paletu (podklad), drevené debnenie alebo drevená debna.



Používajte ochranu rúk



1. Skontrolujte prípadné poškodenie prepravného obalu.
2. Odstráňte upínacie pásy z prepravného obalu.
3. Uvoľnite skrutky a drevené obloženie z vyhrňacieho kartónu (ak je prítomný 3a)
4. Opatrne zdvihnite zhrňovací kartón a odoberte z palety.



5. Na zadnej stene pece sa nachádza plochý kartón, tu nájdete príslušenstvo pre vašu pec. Porovnajte rozsah dodávky a dokumentáciu k objednávke, pozri kapitolu „Dodávka“. Uvoľnite a odstráňte skrutky z pridržiavacej lišty.



6. Na nosenie uchopte na strane pod pecou a dbajte na bezpečné držanie.  
7. Pri peciach nad 25 kg musia prepravné práce vykonávať minimálne 2 osoby. Pri používaní nosných popruhov sa musia tieto upevniť len bočne (priečne). Dbajte na bezpečné držanie.



**Upozornenie**

V Nemecku sa musia dodržiavať všeobecné predpisy bezpečnosti práce VBG, príp. BGZ. Platia národné predpisy bezpečnosti práce príslušnej krajiny používania



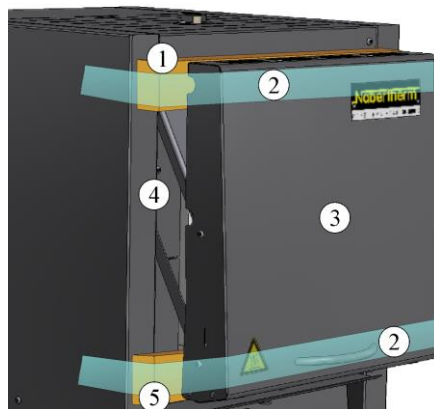
**Upozornenie**

Obal uschovajte na prípadnú prepravu alebo na skladovanie pece.

## 5.3 Prepravná poistka/obal

Pec je na ochranu pred škodami spôsobenými dopravou vybavená prepravnou poistkou, ktorá sa musí pred uvedením pece do prevádzky odstrániť.

Odstráňte **najprv** lepiace pásky a potom vytiahnite prepravnú poistku. Potiahnite dvere pece trochu k sebe, uľahčuje to odstránenie prepravnej poistky z pece (pozri obrázok: Odstránenie prepravnej poistky).



- 1 Odoberte prepravnú poistku nahor
- 2 Odstráňte lepiace pásky
- 3 Zdvíhacie dvere pece
- 4 Teleso pece
- 5 Odoberte prepravnú poistku nahor

Obr. 13: Odstránenie prepravnej poistky (podobne ako na obrázku)

### Upozornenie

Prepravnú poistku uschovajte na prípadnú prepravu alebo na skladovanie pece. Aby sa zabránilo škodám na izolácii dverí pece, musí sa pri odosielaní pec zabezpečiť tak, ako je to zobrazené na obrázku.

## 5.4 Konštrukčné podmienky a podmienky pripojenia

### 5.4.1 Miesto pece

Pri umiestnení pece sa musia dodržiavať nasledujúce bezpečnostné pokyny:

- Pec sa musí nainštalovať v súlade s bezpečnostnými pokynmi v suchej miestnosti.
- Stôl/odkladacia plocha musia byť rovné, aby umožňovala rovné umiestnenie pece. Pec sa musí postaviť na **nehorľavý** podklad (trieda protipožiarnej ochrany A DIN 4102 príklad: betón, stavebná keramika, sklo, hliník alebo oceľ), aby horúci materiál, ktorý vypadáva z pece, nezapálil tento podklad.
- Nosnosť stola musí byť dimenzovaná podľa hmotnosti pece vrát. príslušenstva.
- Podlahová krytina musí byť vyrobená z nehorľavých materiálov, aby horúci materiál vypadávajúci z pece nepoškodil túto krytinu.

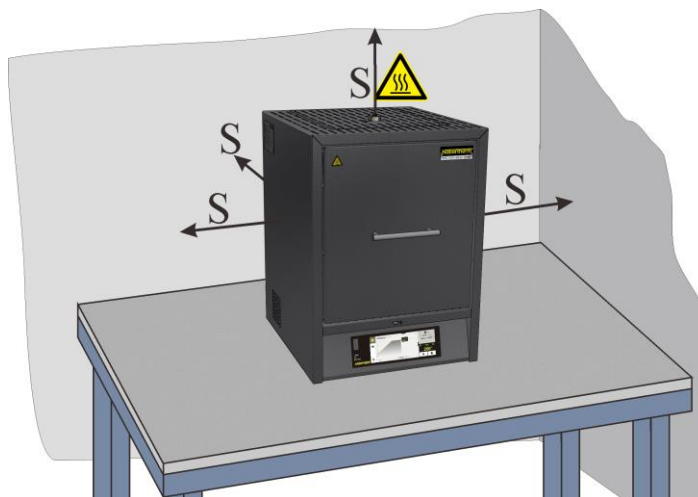
### Miesto montáže

- Prevádzkovateľ je zodpovedný za dostatočné vetranie na mieste montáže zabezpečené vhodným odvodom a prívodom vzduchu. Ak by sa z vsádzky uvoľňovali plyny a výpary, musí sa zabezpečiť dostatočné vetranie a odvetrávanie na mieste montáže, prípadne sa musí zabezpečiť vhodné odvádzanie odpadových plynov. Musí sa zabezpečiť vhodné odsávanie na odvádzanie spalín.
- Musí zabezpečiť, aby sa teplo vyžarujúce z pece odvádzalo (v prípade potreby privolať technika so špecializáciou na vzduchotechniku).
- Napriek dobrej izolácii vyžaruje pec na svojich vonkajších plochách teplo. Ak je to potrebné, musí sa teplo odvádzat' (**príp. sa musí prizvať technik so špecializáciou na vzduchotechniku**). Okrem toho sa musí dodržať minimálny bezpečnostný odstup



(S) 0,5 m zo všetkých strán a 1 m nad pecou od horľavých materiálov. V jednotlivých prípadoch musí byť zvolená väčšia vzdialenosť, aby zodpovedala miestnych danostiam. Od **nehorľavých materiálov** je možné znížiť minimálny odstup **na stranách** na 0,2 m.

- Chráňte pec pred poveternostnými vplyvmi a agresívnou atmosférou. Za škody v dôsledku korózie, ktoré vzniknú montážou vo vlhkej miestnosti alebo podobne, nepreberáme žiadne ručenie a záruku.



Obr. 14: Minimálny bezpečnostný odstup od horľavých materiálov (stolový model) (podobne ako na obrázku)



## ⚠ NEBEZPEČENSTVO

- Nebezpečenstvo požiaru a ohrozenia zdravia
- Nebezpečenstvo ohrozenia života
- V mieste inštalácie musí byť zabezpečené dostatočné vetranie na odvádzanie odpadového tepla a prípadných vznikajúcich splodín



### Upozornenie

Pred uvedením do prevádzky by sa mala pec 24 hodín aklimatizovať v mieste inštalácie.



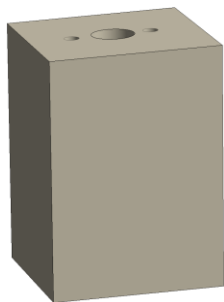
## ⚠ NEBEZPEČENSTVO

- Nebezpečenstvo pri používaní automatického hasiaceho zariadenia
- Nebezpečenstvo ohrozenia života zásahom elektrického prúdu zapríčineným vlhkosťou, nebezpečenstvo udusenia hasiacim plynom atď.
- Ak sa predpokladá, že sa na hasenie požiaru a ochranu budovy použijú automatické hasiace zariadenia, napríklad samočinné hasiace zariadenia, musí sa pri ich plánovaní a inštalácii dbať na to, že v prípade ich použitia dodatočne nevznikajú žiadne nebezpečenstvá, napr. hasením zapaľovacích plameňov, zmiešaním kaliaceho oleja a hasiacej vody, vyradením z prevádzky elektrických zariadení atď.

## 5.5 Montáž, inštalácia a pripojenie

### 5.5.1 Montáž izolačného bloku a rúrky odpadového vzduchu (len LHT 01/17 D)

Aby sa zabránilo poškodeniam na izolácii pece a takisto na samotnom izolačnom bloku a rúrke odpadového vzduchu bolo všetko zabalené do samostatnej obalovej jednotky. Pred uvedením do prevádzky sa musí izolačný blok odložiť a rúrka odpadového vzduchu sa musí zasunúť do určeného otvoru a zabezpečiť. Pec sa nesmie uviesť do prevádzky bez nasadeného izolačného bloku a namontovanej rúrky odpadového vzduchu.



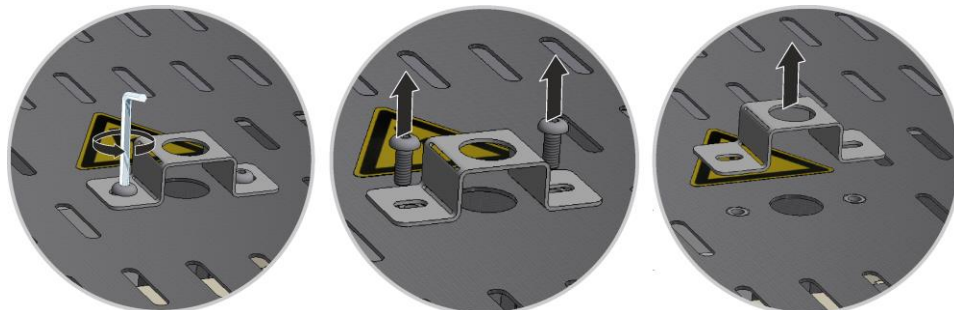
Izolačný bok (len LHT 01/17 D)

Rúrka odpadového vzduchu

Obr. 15: Súčasť dodávky (podobne ako na obrázku)

#### Demontáž ochranného plechu rúrky odpadového vzduchu

Uvoľnite najprv skrutky pomocou vhodného náradia z ochranného plechu rúrky odpadového vzduchu. Skrutky a ochranný plech sa musia na neskoršie opätovné použitie uschovať na bezpečnom mieste (vytiahnite sieťový konektor).



Obr. 16: Demontáž ochranného plechu z rúrky odpadového vzduchu (podobne ako na obrázku)

#### Uvoľnenie horného krytu z telesa pece

Obvodové skrutky krytu sa musia uvoľniť vhodným náradím a musia sa uschovať na bezpečnom mieste na neskoršie opätovné použitie.

Počet a poloha skrutiek sa môžu odlišovať podľa modelu pece. Podľa modelu pece a vybavenia sa môže obrazové znázornenie odlišovať.

Kryt sa musí odložiť na mäkkú podložku (napríklad penová látka).

Ak je prítomný, dbajte na bezpečnostný zemiaci kábel zadnej steny k svorke. Prípadne sa musí kábel demontovať zo svorky.

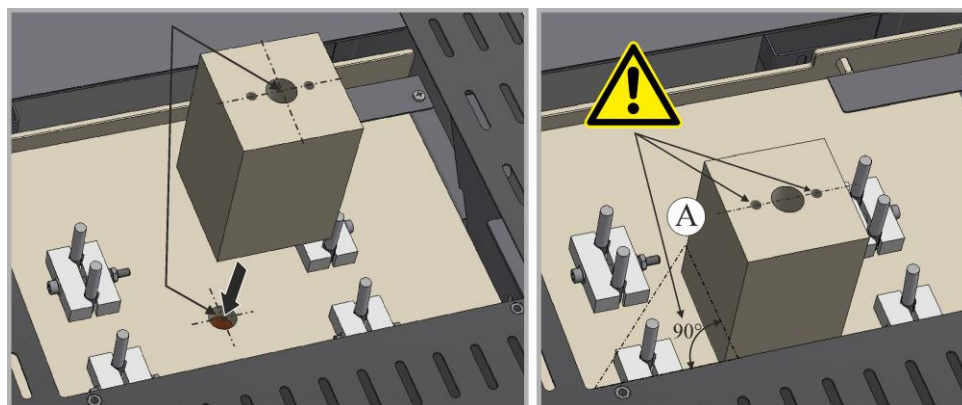




Obr. 17: Demontáž krytu model LHT 01/17 D (podobne ako na obrázku)

### Montáž izolačného bloku

Opatrne odstráňte obal izolačného bloku. Spustíte izolačný blok stredovo na prítomnú dieru stropu pece. Dbajte na to, aby oba horné otvory (A) ukazovali paralelne k horného telesu pece.



Obr. 18: Montáž izolačného bloku (podobne ako na obrázku)

### Odloženie a montáž krytu

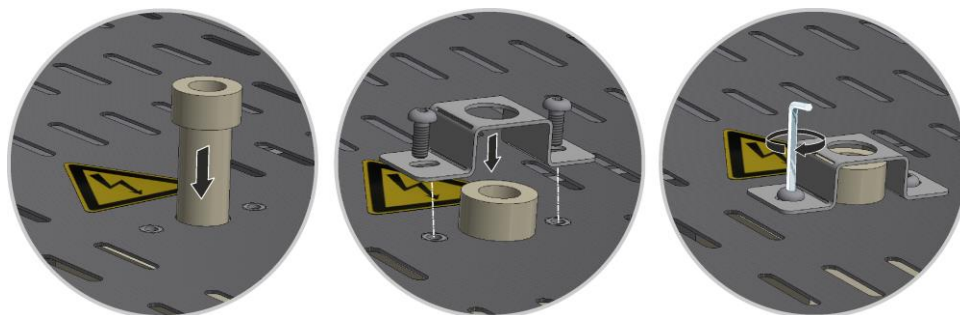
Odložte kryt na teleso pece a dotiahnite vopred uvoľnenými skrutkami.



Obr. 19: Montáž krytu model LHT 01/17 D (podobne ako na obrázku)

### Montáž rúrky odpadového vzduchu

Zasuňte rúrku odpadového vzduchu opatrne do určeného otvoru. Hlavica rúrky odpadového vzduchu musí dosadať na vekú pece. Znova namontujte ochranný plech rúrky odpadového vzduchu s vopred uvoľnenými skrutkami.



Obr. 20: Montáž rúrky odpadového vzduchu (podobne ako na obrázku)

**Upozornenie**

Musí sa dbať na to, aby žiadne káble nepresahovali ani neboli zovreté. Dávajte pozor na plochy s ostrými hranami.

**Upozornenie**

Všetky skrutkové a konektorové spojenia sa musia riadne skontrolovať.

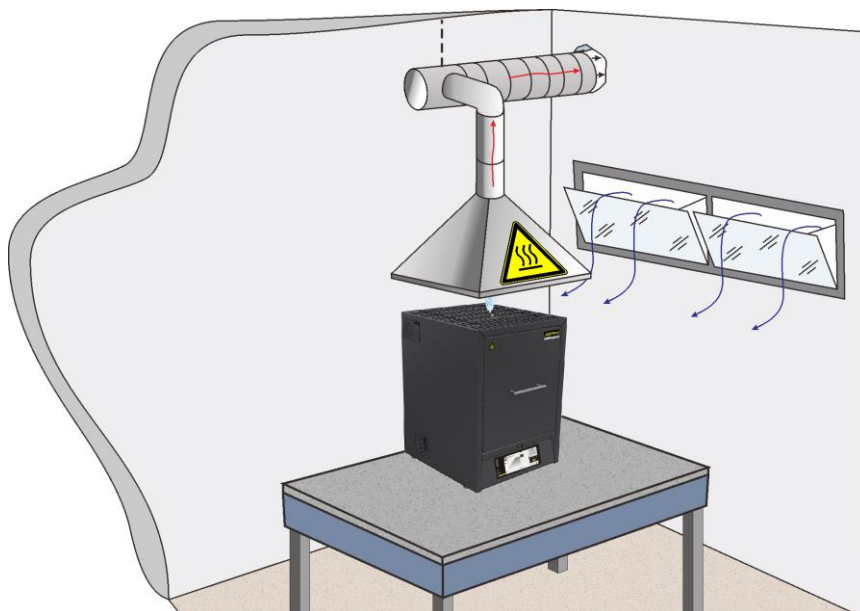
## 5.5.2 Vedenie odpadového vzduchu

Odporúčame pripojiť na pec potrubie odpadového vzduchu a príslušne odvádzať odpadové plyny.

Ako odpadová rúra sa môže použiť bežná rúra na výfukové plyny z kovu s menovitou svetlosťou 80 až 120. Vždy sa musí položiť stúpajúco a upevniť na stene alebo strope.

Rúru umiestnite stredovo nad odpadovým komínom pece

Odpadová rúra sa nesmie montovať tesne uzatvárajúco na komínovú rúru, pretože sa inak dosiahne obtokový účinok. Tento je potrebný, aby sa nenasávalo príliš veľa čerstvého vzduchu cez pec. Odporúčame odvádzať odpadový vzduch prostredníctvom komína.



Obr. 21: Príklad: Montáž potrubia odpadového vzduchu (podobne ako na obrázku)

**Upozornenie**

Musí sa zabezpečiť, že horúci vzduch prúdiaci cez **potrubie odpadového vzduchu** nepredstavuje nebezpečenstvo pre osoby, veci alebo budovu.

**Upozornenie**

Odpadové plyny je možné odvádzať len vtedy, ak je priestor prevzdušený príslušným otvorom na privádzaný vzduch.

## Upozornenie

Zákaznícke práce na streche a murive sú potrebné cez odvádzanie odpadových plynov. Veľkosť a vyhotovenie odvádzania odpadových plynov musí dimenzovať technik so špecializáciou na vzduchotechniku. Platia národné predpisy príslušnej krajiny

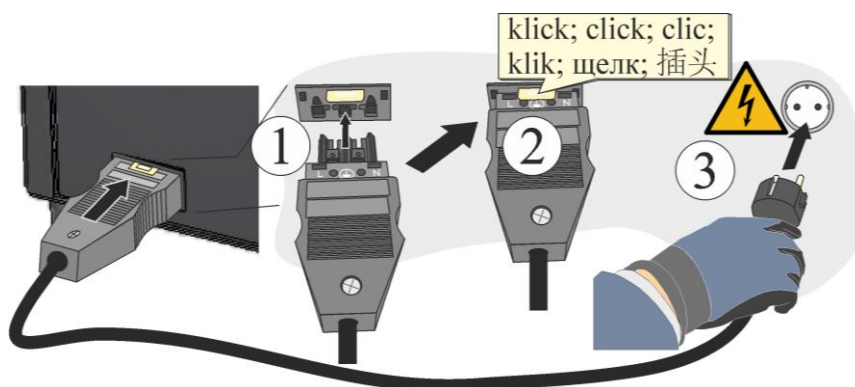
### 5.5.3 Pripojenie na elektrickú sieť

Zo strany zákazníka sa musia vykonať potrebné výkony, ako nosnosť montážnej plochy, príprava energie (elektrický systém).

- Pec sa musí inštalovať podľa používania v súlade s určením. Hodnoty sieťovej prípojky musia zodpovedať hodnotám na typovom štítku pece.
- Sieťová zásuvka sa musí nachádzať v blízkosti pece a musí byť ľahko prístupná. Bezpečnostné požiadavky nie sú dodržané, ak pec nie je zapojená na zásuvku s ochrannými kontaktom.
- Pri používaní predlžovacieho kábla alebo viacnásobnej zásuvky sa nesmie prekročiť jej maximálna zaťažiteľnosť. Pec nepoužívajte s predlžovacím káblom, ak si nie ste istí, či je zabezpečené uzemnenie.
- Sieťový kábel sa nesmie poškodiť. Na sieťový kábel neodkladajte žiadne predmety. Kábel položte tak, aby na neho nikto nestúpal ani sa na ňom nepotkol.
- Výmena prívodu do siete sa smie vykonať len za schválené vedenie s rovnakou hodnotou.
- Zabezpečte chránenú pokládku prepojovacieho vedenia pece.

## Upozornenie

Pred pripojením napájania zabezpečte, aby bol sieťový spínač v polohe „Vyp“, resp. „0“.



Obr. 22: V závislosti od modelu (priložený sieťový kábel je súčasťou rozsahu dodávky) (podobne ako na obrázku)

1. Sieťový prívodný kábel, ktorý je súčasťou dodávky, so „spojkou Snap In“ sa musí zapojiť na zadnú stenu, resp. stranu pece.
2. Pripájajte len priložený sieťový kábel na sieťovú prípojku. Na napájanie používajte len zásuvky s ochranným kontaktom.

## Upozornenie

Platia národné predpisy príslušnej krajiny, kde sa zariadenie používa.



### Varovanie – Nebezpečenstvá v dôsledku elektrického prúdu!

Práce na elektrickom zariadení smie vykonávať len kvalifikovaný a oprávnený odborný elektrikársky personál!



#### POZOR

- Nebezpečenstvo nesprávneho sieťového napätia
- Poškodenie prístroja
- Pred pripojením a uvedením do prevádzky skontrolujte sieťové napätie
- Sieťové napätie porovnajte s údajmi na výrobnom štítku



#### NEBEZPEČENSTVO

- Nebezpečenstvo požiaru a ohrozenia zdravia
- Nebezpečenstvo ohrozenia života
- V mieste inštalácie musí byť zabezpečené dostatočné vetranie na odvádzanie odpadového tepla a prípadných vznikajúcich splodín

## 5.6 Prvé uvedenie do prevádzky

Zariadenie smú uvádzať do prevádzky len kvalifikované osoby pri dodržaní bezpečnostných upozornení.

Prečítajte si aj kapitolu „Bezpečnosť“. Pri uvádzaní zariadenia do prevádzky sa musia bezpodmienečne dodržať nasledujúce bezpečnostné upozornenia – zabráni sa tak životunebezpečným poraneniam osôb, škodám na zariadení a iným vecným škodám.

Zabezpečte dodržiavanie a rešpektovanie pokynov a upozornení v návode ovládača.

Zariadenie sa smie používať len v súlade s používaním podľa určenia.

Uistite sa, že v pracovnej oblasti stroja sa zdržiavajú len oprávnené osoby a že žiadne iné osoby nie sú ohrozené uvedením zariadenia do prevádzky.

Pred prvým štartom skontrolujte, či zo zariadenia boli odstránené všetky nástroje, cudzie diely a prepravné poistky.

Pred uvedením do prevádzky aktivujte všetky bezpečnostné zariadenia (sieťový vypínač, tlačidlo núdzového vypínača, ak je k dispozícii).

Nesprávne zapojené prípojky môžu zničiť elektrické/elektronické súčiastky.

Dodržiavajte osobitné ochranné opatrenia (napr. uzemnenie...) pre ohrozené súčiastky.

Chybné prípojky môžu zapríčiniť neočakávané spustenie zariadenia.

Pred zapnutím zariadenia sa informujte o správnom postupe v prípade porúch a v prípade núdze.

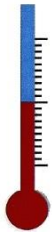
Pred prvým štartom skontrolujte elektrické prípojky a kontrolné indikátory.

O materiáloch, ktoré sa vkladajú do pece, musí byť známe, či nenapádajú alebo nemôžu zničiť izoláciu, resp. vyhrievacie články. Škodlivé látky pre izoláciu sú: alkálie, alkalické zeminy, kovové výpary, oxidy kovov, zlúčeniny chlóru, zlúčeniny fosforu a halogény.

### Upozornenie

Na vytvorenie ochrannej oxidovej vrstvy na vyhrievacích článkoch sa musí použiť prednastavený program (pozri kapitolu „Prednastavené programy“).

### 5.6.1 Vyhrievacie prvky z disilicidu molybdénu ( $\text{MoSi}_2$ )



Na dosiahnutie ochranej oxidovej vrstvy na vyhrievacích článkoch sa musí pec **nahrievať cca 5 hodín 100 °C (212 °F) pod maximálnou teplotou** (príklad: Pec je navrhnutá na maximálnu teplotu cca 1 750 °C (3 182 °F), teda pomocou riadiacej jednotky sa musí zadať teplota cca 1 650 °C (3 002 °F).

Táto teplota sa však smie dosiahnuť až po 5 hodinách. Zadaná teplota (príklad: 1 650 °C (3 002 °F)) sa musí udržiavať cca 5 hodín. Tento postup sa musí vykonať pri uvedení do prevádzky, po výmene vyhrievacích článkov alebo na regeneráciu oxidovej vrstvy.

Pri prvom nahrievaní pece môže dôjsť k zaťaženiu zápachom, ktoré sa zakladá na tom, že uniká spojivo z izolačného materiálu. Odporúčame dobre vetrať miesto, kde sa nachádza pec, počas fázy nahrievania. Pec nechajte prirodzene vychladieť na teplotu miestnosti.



#### Upozornenie

Na vytvorenie ochranej oxidovej vrstvy na vyhrievacích článkoch sa musí použiť prednastavený program (pozri kapitolu „Prednastavené programy“).

#### Chemická odolnosť:



Pece s ohrevom článkov z disilicidu molybdénu ( $\text{MoSi}_2$ ) existujú pre max. teplotu priestoru pece 1 600, 1 750 a 1 800 °C. Max. teplota priestoru pece sa vzťahuje na prevádzku na vzduch. Pri teplotách nad 800 °C vzniká vrstva oxidu kremíka na povrchu vyhrievacieho článku, ktorá ho chráni pred ďalšou oxidáciou. Pri nízkych teplotách nedochádza k tvorbe takejto ochranej vrstvy. Pri nechránenom povrchu článkov môže pri teplotách okolo 550 °C dochádzať k oxidácii molybdénu a kremíka. Pritom vzniká žltkavý prášok, ktorý sa skladá prevažne z oxidu molybdenitého ( $\text{MoO}_3$ ). Táto chemická reakcia nemá negatívny vplyv na výkon vyhrievacieho článku.

Pri používaní **nehorľavých ochranných plynov** sa max. prípustná teplota priestoru pece **zniži** o 100 °C (212 °F). Pri formovacích plynoch (95/05  $\text{N}_2/\text{H}_2$  alebo 98/02  $\text{Ar}/\text{H}_2$ ) sú nevyhnutné pravidelné oxidačné požiare a môže sa vyskytnúť zvýšené opotrebovanie na vyhrievacích článkoch.

#### Odolnosť proti kovom a oxidom:

Vyhrievacie články by zásadne nemali nikdy prísť do kontaktu s pevnými materiálmi.

#### Kovy:

V oxidujúcej atmosfére tvorí okoviny (na základe tepelného vplyvu v oxidujúcej atmosfére dochádza k oxidácii) väčšina kovov. Tento kovový oxid môže reagovať s oxidom kremíka vyhrievacieho článku a negatívne ovplyvniť životnosť. Ak sa pec používa na tavenie kovov, musí sa dbať na to, aby bol priestor pece chránený pred rozstrekom kovov, znečistením a výparmi, ktoré vznikajú pri tavení (predovšetkým vplyvom taviva). Aj izolácia pece je silne narušená vplyvom oxidov kovov.

#### Zásady:

Zlúčeniny s obsahom zásad môžu narušiť vyhrievacie články. Alkalické zlúčeniny vedú okrem toho k rýchlemu zničeniu izolácie.

#### Keramika:

Keramika sa môže pri priamom dotyku vyhrievacích článkov zničiť. Okrem toho môžu soli a oxidy z keramiky reagovať s oxidom kremičitým vyhrievacieho článku a znížiť životnosť.



### Sklo:

Ak sa taví sklo, tak atmosféra pece obsahuje znečistenia, ktorých zloženie závisí od príslušného skleneného výrobku. Tieto súčasti pôsobia často ako tavivo na vrstvu oxidu kremíka. Tým sa zníži viskozita a oxid kremíka steká pomaly na vyhrievací článok nadol. Vždy sa však ihneď tvorí nový oxid kremíka, takže nedochádza k podstatnému ovplyvneniu životnosti. Okrem toho môže byť v závislosti od druhu skla silne ovplyvnená izolácia.



#### Upozornenie

Pred uvedením do prevádzky by sa mala pec 24 hodín aklimatizovať v mieste inštalácie.

Používanie farbiacich roztokov môže viesť k nadmernému opotrebovaniu vyhrievacích článkov. Ak sa používajú, je potrebné dbať na dobré predbežné vysušenie, aby sa minimalizoval vplyv na vyhrievacie články.



#### Upozornenie

Trvalá prevádzka pri maximálnej teplote môže viesť k zvýšenému opotrebovaniu na vyhrievacích článkoch, izolačných materiáloch a kovových komponentoch. Odporúčame pracovať cca **50 °C pod maximálnou teplotou**.



#### Upozornenie

Musia sa rešpektovať bezpečnostné upozornenia k pomocným prostriedkom horenia (sintrovacie misky, zásobníky na vsádzky atď.) kapitola „Stohovateľné zásobníky na vsádzky“.

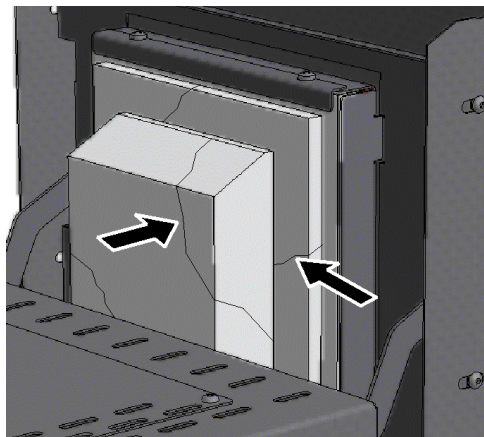
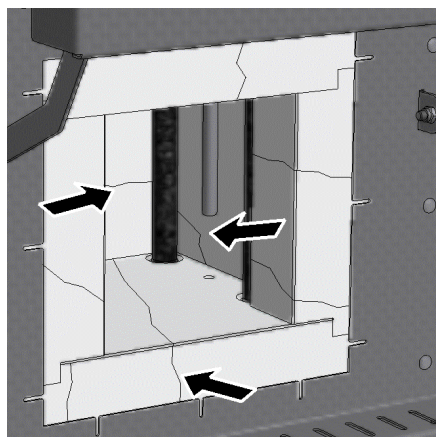


#### Výstraha – Nebezpečenstvá spôsobené elektrickým prúdom!

Na ochranu operátora a pece sa musí zásadne ukončiť vyhrievací program, ak je pec osadená. Pri nerešpektovaní hrozí nebezpečenstvo zásahu elektrickým prúdom.

### Trhliny v izolácii

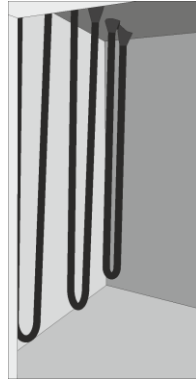
Izolácia pece je vyrobená z vysokokvalitného žiaruvzdorného materiálu. Vďaka tepelnej rozťažnosti vznikajú už po niekoľkých vyhrievacích cykloch trhliny v izolácii. Tieto trhliny však nemajú žiaden vplyv na funkciu alebo kvalitu pece. Tento jav nie je dôvodom na reklamáciu.



Obr. 23: Príklad: Trhliny v izolácii po niekoľkých vyhrievacích cykloch (podobne ako na obrázku)

Pri prvom uvedení do prevádzky a viacnásobnom vyhrievaní pece môže dôjsť k deformácii vyhrievacieho/-ých článku/-ov.

Pri vyhrievacích článkoch vyrobených z disilicidu molybdénu je fyzikálne podmienené, že sa môžu deformovať. Tento jav však nemá žiaden vplyv na funkciu a kvalitu pece, a preto nepredstavuje dôvod na reklamáciu.



Pred prvým uvedením do prevádzky



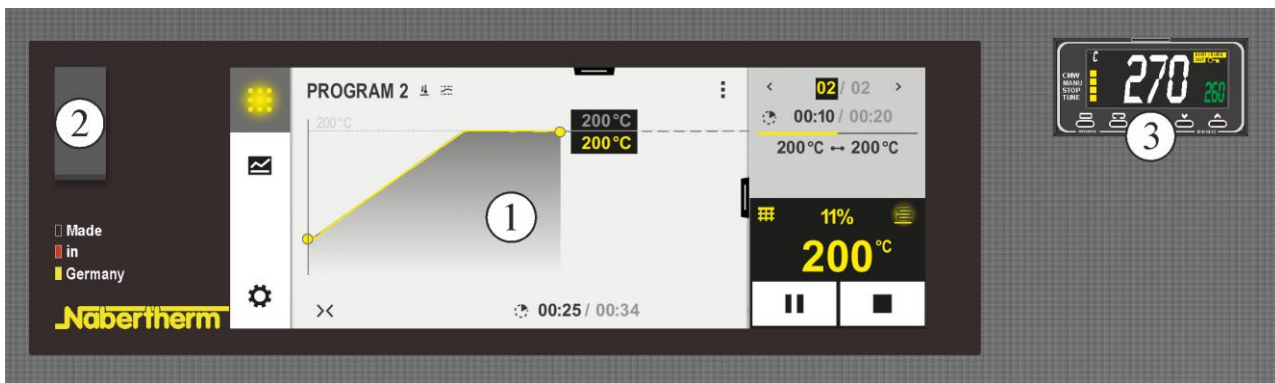
Po prvom uvedení do prevádzky, resp. po niekoľkých vyhrievacích fázach.

Obr. 24: Príklad: Deformácia vyhrievacích článkov vyrobených z disilicidu molybdénu (podobne ako na obrázku)

## 6 Obsluha

### 6.1 Riadiaca jednotka

#### B510/C550/P580



Obr. 25: Ovládacie pole B510/C550/P580 (podobne ako na obrázku)

Č.	Opis
1	Zobrazenie
2	USB rozhranie pre USB kľúč
3	Obmedzovač voľby teploty (voliteľne)

## B500/C540/P570



Obr. 26: Ovládacie pole B500/C540/P570 (podobný obrázok)

Č.	Opis
1	Zobrazenie
2	USB rozhranie pre USB kľúč



### Upozornenie

Opis zadávania teplôt, časov a „štartovania“ pece, pozri osobitný návod na obsluhu.

## 7 Ovládacie, zobrazovacie a spínacie prvky (vždy podľa vyhotovenia)


### 7.1 Riadiaca jednotka/zapnutie pece

Zapnutie riadiacej jednotky		
Postup	Zobrazenie	Poznámky
Zapnutie sieťového spínača		Prepnite sieťový spínač do polohy „I“. (typ sieťového spínača podľa výbavy/modelu pece)
Zobrazí sa stav pece. Po niekoľkých sekundách sa zobrazí teplota.		Ak sa zobrazí teplota na riadiacej jednotke, je riadiaca jednotka pripravená na prevádzku.

Všetky potrebné nastavenia pre bezchybnú funkciu sa vykonávajú už vo výrobnom závode.



## 7.2 Riadiaca jednotka/vypnutie pece

Vypnutie riadiacej jednotky		
Odtok	Zobrazenie	Poznámky
Vypnutie sieťového spínača		Vypnutie sieťového spínača do polohy „0“ (typ sieťového spínača podľa výbavy/modelu pece)

## 8 Prednastavené programy

Na vytvorenie ochrannej vrstvy oxidu na vyhrievacích článkoch sa musí prednastavený program pre oxidačné vypaľovanie uložiť na mieste programu riadiacej jednotky „P5“ a používať. Tento postup sa musí vykonať pri uvedení do prevádzky, po výmene vyhrievacích článkov alebo na regeneráciu oxidovej vrstvy. Pri prevádzke s redukujúcimi atmosférami (používanie ochranného plynu) sa musí zopakovať tento postup v pravidelných intervaloch.


### Upozornenie

Program pre oxidačné vypaľovanie je od výroby nastavený na programovom mieste „P05“.




**Upozornenie:** Odporúča sa ponechať uložené hodnoty na programovom mieste P05 nezmenené a uložiť zmenené programy len na iné programové miesta.

### Spustenie programu:

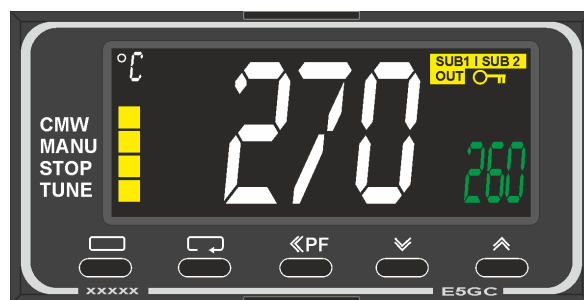
Vyvolajte uložený program z prehľadu stlačením symbolu .

Zvoľte program s číslom programu „P05“.

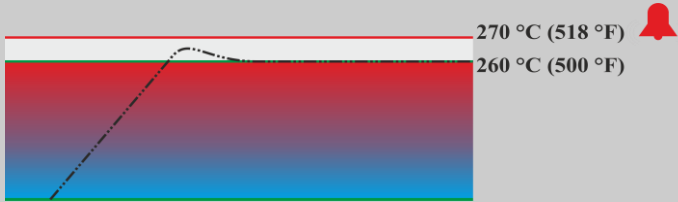

Program je teraz načítaný a môže sa spustiť pomocou ikony  na riadiacej jednotke.


Nasledujúcu bezpečnostnú otázku potvrdte pomocou „Áno“

### 8.1 Obmedzovač voľby teploty s nastaviteľnou teplotou vypínania (prídavné vybavenie)



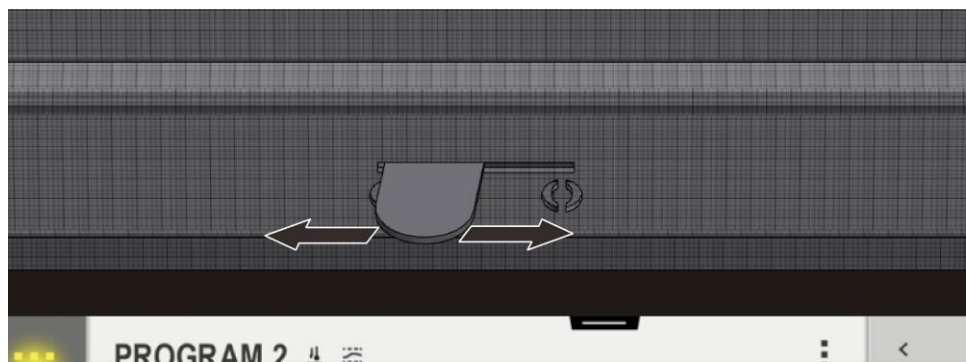
Obr. 27: Obmedzovač voľby teploty (podobne ako na obrázku)

Tlačidlo	Popis	Displej
	Obmedzovač voľby teploty monitoruje teplotu v priestore pece. Na displeji sa zobrazí posledná nastavená spúšťacia teplota. Ak teplota v priestore pece vystúpi nad nastavenú spúšťaciu teplotu, ohrev pece sa kvôli ochrane pece, resp. vsádzky vypne. Na obmedzovači voľby teploty sa rozsvieti text alarmu.	260 °C  ALM
	Ak sa snímač termočlánku pokazí, obmedzovač prehriatia vypne ohrev, aby chránil pec alebo dávku. Na obmedzovači nadmernej teploty sa zobrazuje „S.ERR“.	S.ERR
	Ak teplota v priestore pece <b>klesla pod hodnotu nastavenú na obmedzovači voľby teploty</b> , musia sa pred ďalšou prevádzkou stlačiť nasledujúce tlačidlá pre odblokovanie ohrevu:	
	<b>Odblokovanie ohrevu:</b>	
⏪PF	Stlačte kláves ⏪PF na jednu sekundu. Poplašné hlásenie obmedzovača voľby teploty sa vynuluje, a tým sa odblokuje ohrev.	
	<b>Nastavenie aktivačnej teploty:</b>	
⏪ ⏩	Tlačidlami ⏪ ⏩ nastavte požadovanú aktivačnú teplotu (príklad 270 °C) Zvýšenie hodnoty pomocou ⏩ (260 ... 269, 270) Zníženie hodnoty pomocou ⏪ (270 ... 261, 260) Rýchla zmena hodnoty: Podržte tlačidlo ⏪ ⏩ dlhšie	270 ↗ 260
	 Počkajte 1 sekundu, kým sa nastavená aktivačná teplota automaticky neprevezme. <b>Upozornenie:</b> Včasnej aktivácii obmedzovača voľby teploty je možné zabrániť, ak rozdiel medzi nastaviteľnou teplotou priestoru pece a aktivačnou teplotou nepoklesne pod 10 °C.	
	Zobrazenie preskočí naspäť na základnú obrazovku so zobrazením aktivačnej teploty. Zobrazí sa aktuálna aktivačná teplota. Zadávanie je ukončené.	270 °C
	Ďalšie informácie o ovládaní nájdete v samostatnom návode na obsluhu OMRON E5GC	

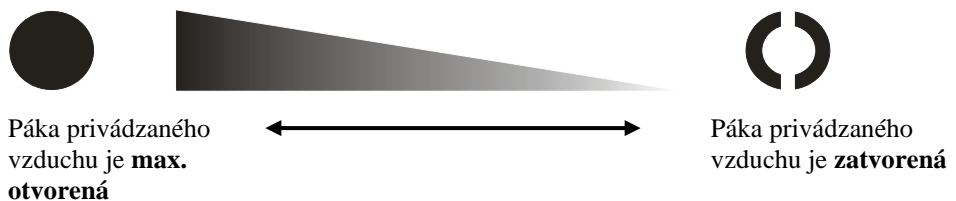
	<b>⚠ NEBEZPEČENSTVO</b>
	<ul style="list-style-type: none"> <li>• Nebezpečenstvo v dôsledku nesprávne zadanej vypínacej teploty na obmedzovači voľby teploty/monitorovači voľby teploty</li> <li>• Nebezpečenstvo ohrozenia života</li> <li>• Ak zo vsádzky a/alebo prevádzkových prostriedkov vyplýva v dôsledku nadmernej teploty nebezpečenstvo, ktoré by pri tejto prednastavenej vypínacej teplote monitorovača/obmedzovača voľby teploty spôsobilo poškodenie vsádzky, resp. zo samotnej vsádzky by vyplývalo nebezpečenstvo pre pec a pre prostredie, musí sa nastavenie vypínacej teploty na monitorovači/obmedzovači voľby teploty znížiť na maximálne prípustnú hodnotu.</li> </ul>

## 8.2 Páka privádzaného vzduchu

Množstvo privádzaného vzduchu je možné nastaviť pomocou páky privádzaného vzduchu. Páka privádzaného vzduchu sa nachádza na spodnej strane dverí alebo bočne na dverách. Poloha je vysvetlená pomocou symbolov vedľa, resp. na páke.



Obr. 28: Páka privádzaného vzduchu (podobný obrázok)



Obr. 29: Regulácia prívodu čerstvého vzduchu (symboly)



### Upozornenie

S otvorenou pákou privádzaného vzduchu sa za určitých okolností zhoršuje rovnomernosť teploty v priestore pece.



### Upozornenie

Pri otvorenej páke privádzaného vzduchu sa privádza čerstvý vzduch do priestoru pece na sušenie alebo zrýchlené chladenie. Musí sa dbať na to, aby bola páka privádzaného vzduchu po sušení zatvorená, aby sa dosiahlo dobré rozdelenie teploty pri sintrovaní.

Vždy sa musia dodržiavať pokyny pre aplikáciu dané výrobcom zirkónu, aby sa zabránilo poškodeniu tovaru napríklad následkom príliš krátkych časov ochladzovania.

## 8.3 Vsádzanie/zavážanie

### Navážanie pece

Dvere pece sa musia opatrne otvoriť.

Smú sa používať len také materiály, ktorých vlastnosti a teploty tavenia sú známe. Rešpektujte príp. karty bezpečnostných údajov materiálov.

Pri navážaní pece sa musí dbať na to, aby sa nepoškodil lem dverí ani vyhrievacie články. Bezpodmienečne zabráňte dotyku s vyhrievacími článkami pri navážaní pece, pretože to môže spôsobiť zničenie vyhrievacích článkov.

Ak sa do priestoru pece umiestni veľmi veľa materiálu, môže sa doba vyhrievania výrazne predĺžiť.

Ak sa používa téglik, musí sa dbať na to, aby bol roztavený materiál opatrne vedený do kelímka. Kelímky sú citlivé proti nárazom a úderom. Kovy sa roztávajú pri zohriatí rýchlejšie a intenzívnejšie ako kelímky. Dbajte na to, aby sa presne dodržiavali odporúčania dané výrobcom téglikov týkajúce sa starostlivosti a manipulácie s taviacimi kelímkami.

Po navezení sa musia opatrne zatvoriť dvere pece. Zatvorenie dverí pece by sa malo vykonať opatrne, aby sa nepoškodila izolácia. Dbajte na to, aby boli dvere správne zatvorené.

Pec by sa podľa možnosti **nemala** otvárať v horúcom stave. Ak je potrebné otvorenie pri vysokej teplote, musí sa tak vykonať v čo najkratšom čase. Musí sa dbať na dostatočný ochranný odev a vetranie priestoru, pozri kapitolu „Bezpečnosť“.

Sfarbenia na plechu z ušľachtilej ocele sa môžu vyskytnúť (predovšetkým pri otvorení v horúcom stave), čo však neovplyvňuje funkciu pece.

### Ďalšie preventívne opatrenia

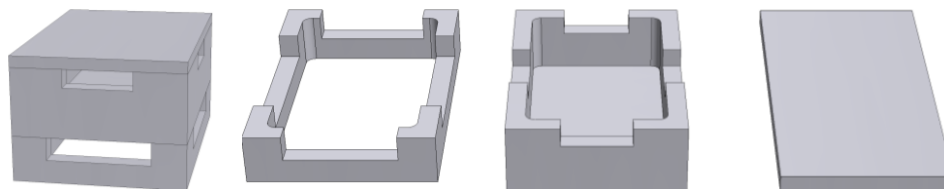
Dbajte na to, aby predmety, ako sú napr. čajové kanvy, fľaše, boli udržiavané v dostatočnej vzdialenosti od pece.

### 8.3.1 Stohovateľné zásobníky na vsádzky

#### Zásobník na vsádzky pre sintrovacie pece LHT 01/17 D

Na vsádzanie ponúka spoločnosť Nabertherm špeciálne zásobníky na vsádzky.

Na optimálne využitie priestoru pece sa tovar umiestni do keramických zásobníkov na vsádzky. Zásobníky na vsádzky sú vybavené štrbinami na lepšiu cirkuláciu vzduchu. Miska sa dá uzatvoriť vekom z keramiky.



Štartovacia súprava

Dištančný držiak pre  
zásobník na vsádzky

Zásobník na vsádzky

Veko pre zásobník  
na vsádzky

Výrobné číslo:  
699001124

Výrobné číslo:  
699000529

Výrobné číslo:  
699000279

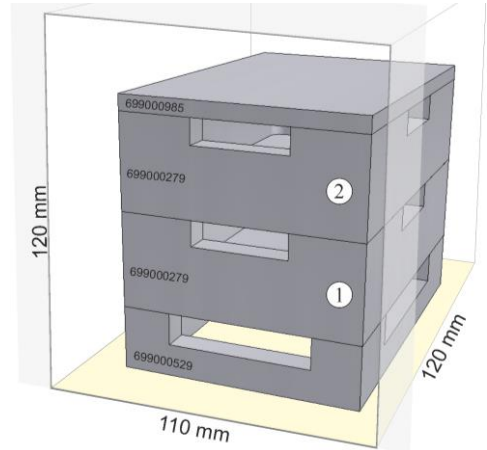
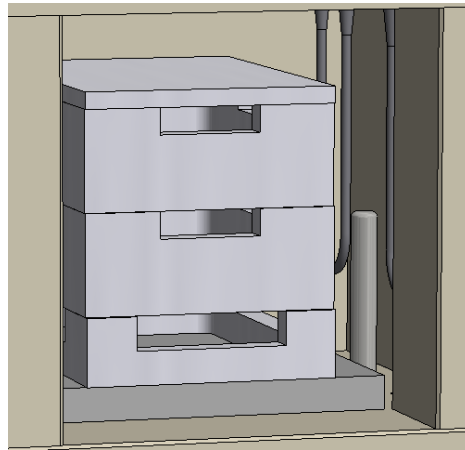
Výrobné číslo:  
699000985

Obr. 30: Zásobník na vsádzky s vekom



## Upozornenie

Hore uvedené pomocné látky horenia sú dimenzované na vsádzanie a odoberanie v studenom stave. Odoberanie v horúcom stave je neprípustné.



Obr. 31: Bezpečné vsádzanie až do **2 úrovní** (podobne ako na obrázku)

Spodný zásobník na vsádzky sa musí umiestniť stredovo na spodnej platni (keramická vkladacia platňa), aby sa zaručil rovnomerný ohrev vsádzky.

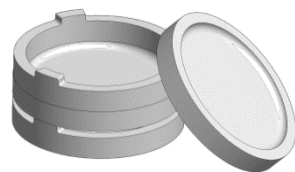
Pri navážaní sa musí dbať na to, aby sa nepoškodil lem dverí ani vyhrievacie články. Bezpodmienečne zabráňte dotyku s vyhrievacími článkami, pretože to vedie k zničeniu vyhrievacích článkov.

Po navezení sa musia opatrne zatvoriť dvere pece. Izolácia dverí peci nesie posunúť zásobník/-y na vsádzky do priestoru pece.

## Zásobník na vsádzky pre sintrovacie pece LHT 03/17 D

Na vsádzanie ponúka spoločnosť Nabertherm špeciálne zásobníky na vsádzky.

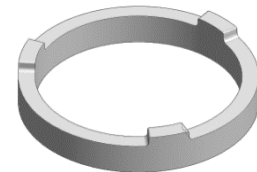
Zásobník na vsádzky sa spravidla skladá zo sintrovacej misky ako spodného dielu a dištančného krúžku so zavzdušňovacími otvormi. Materiál je veľmi odolný proti zmenám teploty a umožňuje takisto používanie pri krátkych časoch nahrievania a vychladzovania.



Štartovacia súprava



Sintrovacia miska



Dištančný krúžok so zavzdušňovacími otvormi

Výrobné číslo: 699001066

Výrobné číslo: 699001054

Výrobné číslo: 699001055

Obr. 32: Zásobník na vsádzky

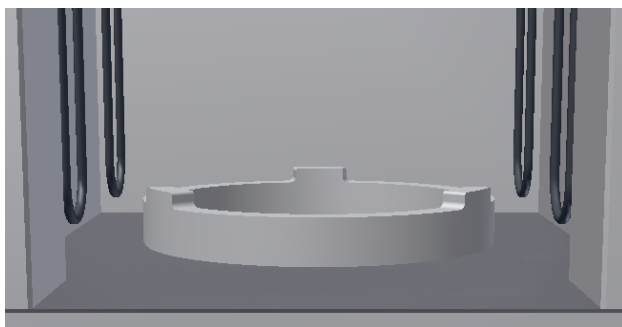


## Upozornenie

Hore uvedené pomocné látky horenia sú dimenzované na vsádzanie a odoberanie v studenom stave. Odoberanie v horúcom stave je neprípustné.

Pri vsádzaní v peci sa musí dbať na to, aby bol spodný zásobník na vsádzky zásadne na dištančnom krúžku. Tým sa zaistí, že pod týmto zásobníkom môže cirkulovať vzduch, čím

je zabezpečená lepšia rovnomernosť teploty na vsádzke. Odporúča sa zakryť horný zásobník na vsádzky ďalšou sintrovacou miskou ako **vekom**.

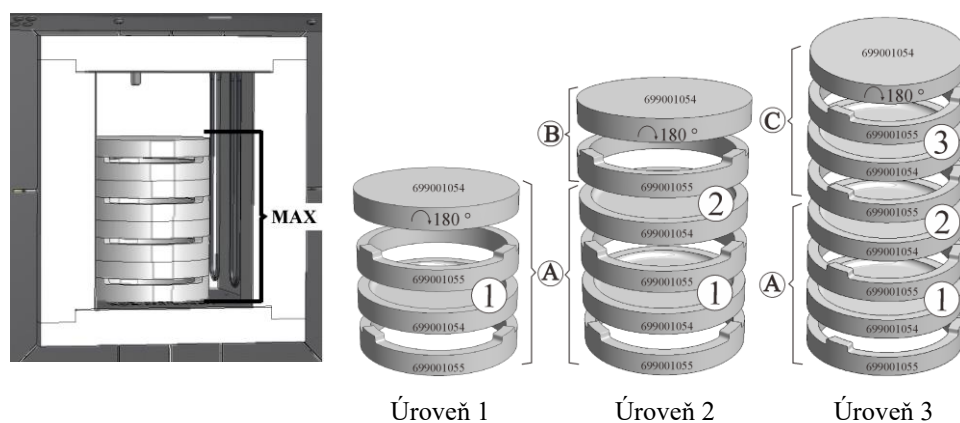


Na ochranu citlivého dna pece odporúčame ponechať spodný dištančný krúžok zásadne v peci. Dištančný krúžok sa musí umiestniť v strede na spodnej časti. To zaručuje rovnomerný ohrev vsádzky. Pri skladaní/zdvíhaní sintrovacích misiek/dištančných krúžkov sa musia tieto vždy ľahko

nadvihnúť, aby sa zabránilo nežiadaniu presunutiu sintrovacích misiek/dištančných krúžkov.

Obr. 33: Dištančný krúžok (podobne ako na obrázku)

Štartovacia súprava sa skladá zo zásobníka na vsádzky, dištančného krúžka ako podstavca a ďalšej sintrovacej misky ako krytu. Vložka prídavného zásobníka na vsádzky (sintrovacia miska a dištančný krúžok) umožňuje vsádzanie do ďalších poschodí. Tento/tieto model/-y je/sú dimenzované na uchytenie maximálne troch zásobníkov na vsádzky.



Obr. 34: Bezpečné vsádzanie až do troch úrovní (podobne ako na obrázku)

#### Počet potrebných úrovní vsádzok v prehľade:

- 1 úroveň: Štartovacia súprava vrát. 2 sintrovacích misiek a 2 dištančných krúžkov = (A)
- 2 úrovne: Štartovacia súprava (A) + 1 sintrovacia miska + 1 dištančný krúžok (B)
- 3 úrovne: Štartovacia súprava (A) + 2 sintrovacie misky + 2 dištančné krúžky (C)



#### Upozornenie

Hore uvedené pomocné látky horenia sú dimenzované na vsádzanie a odoberanie v studenom stave. Odoberanie v horúcom stave je neprípustné.

## 9 Údržba, čistenie a servisné práce



### Varovanie – Všeobecné nebezpečenstvá!

Čistiace, mazacie a údržbové práce smú vykonávať len autorizovaní odborníci pri dodržiavaní návodu na údržbu a bezpečnostných predpisov! Odporúčame, aby ste údržbou a servisnými prácami poverili servis spoločnosti Nabertherm GmbH. Pri nerešpektovaní hrozí fyzické zranenie, smrť alebo značná vecná škoda!



### Varovanie – Nebezpečenstvá v dôsledku elektrického prúdu!

Práce na elektrickom zariadení smie vykonávať len kvalifikovaný a oprávnený odborný elektrikársky personál!



Pec a/alebo spínacie zariadenie sa počas údržbových prác musí odpojiť od prúdu proti neúmyselnému uvedeniu do prevádzky. Z bezpečnostných dôvodov vytiahnite sieťovú zástrčku.

Obsluha smie sama odstraňovať len také poruchy, ktoré sú zjavne zapríčinené chybami obsluhy!

Počkajte, kým sa priestor pece a namontované diely ochladia na teplotu miestnosti.

V pravidelných intervaloch kontrolujte opticky pec, či nie je poškodená. Okrem toho sa musí podľa potreby vyčistiť vnútro pece (napr. vysávaním) **Pozor:** Nenaťahujte pritom do vyhrievacích článkov, aby sa zabránilo rozbitiu.

Počas prác na peci sa pec a pracovný priestor musí dodatočne vetrať čerstvým vzduchom.

Ochranné zariadenia, ktoré boli odstránené počas údržbových prác, sa po prácach musia znovu namontovať.

Varovanie pred visiacimi bremenami na pracovisku (napr. žeriavové zariadenia). Práce pod zdvihnutým bremenom (napr. nadvihnutá pec, spínacie zariadenie) sú zakázané.

V určitých intervaloch sa musí kontrolovať funkčnosť bezpečnostných spínačov a prípadných koncových vypínačov (DGUV V3) alebo príslušné národné predpisy danej krajiny použitia.

Aby bola zaručená bezchybná regulácia teploty pece, musí sa pred každým procesom skontrolovať termočlánok, či nie je poškodený.

Skrutky držiakov článkov (pozri kapitolu „Výmena vyhrievacieho článku“) by sa v prípade potreby mali dotiahnuť. Pred týmito prácami sa pec a/alebo spínacie zariadenie musí odpojiť od napätia (vytiahnite sieťovú zástrčku). Dodržiavajte predpisy (DGUV V3) alebo príslušné národné predpisy danej krajiny použitia.

V spínacom zariadení sa nachádza jeden alebo viacero spínacích stýkačov. Kontakty týchto spínacích stýkačov sú opotrebované diely, preto sa musia pravidelne udržiavať, resp. vymeniť (DGUV V3) alebo príslušné národné predpisy danej krajiny použitia.

V skrini spínacieho zariadenia (ak je k dispozícii) sa nachádzajú vetracie mriežky s integrovanými filtračnými rohožami. Tie sa musia v pravidelných intervaloch vyčistiť, resp. vymeniť, aby bolo zaručené dostatočné vetranie a odvzdušňovanie spínacieho zariadenia! Počas tavenia sa dvere spínacej skrine musia zásadne pevne uzavrieť.



## 9.1 Izolácia pece

Opravy izolácie alebo výmenu konštrukčných dielov vo vyhrievacej komore smú vykonávať len osoby, ktoré boli vyškolené o možných rizikách a bezpečnostných opatreniach a tieto poznatky dokážu samostatne používať.

**Pri prácach na izolácii alebo výmene konštrukčných dielov v priestore pece sa musia rešpektovať nasledujúce body:**



Pri oprave alebo demolačných prácach sa môžu uvoľňovať silikózne prachy. V závislosti od materiálov, ktoré sa tepelne opracovávajú v peci, sa môžu v izolácii nachádzať ďalšie znečistenia. Aby sa vylúčili možné nebezpečenstvá pre zdravie, musí sa pri prácach na izolácii redukovať zaťaženie prachom na minimum. V mnohých krajinách sú stanovené medzné hodnoty na pracovisku. Na získanie ďalších informácií sa informujte o príslušných zákonných normatívoch vo vašej krajine.

Koncentrácie prachu by mali byť podľa možnosti na čo najnižšej úrovni. Prach sa musí zachytiť odsávacím zariadením alebo vysávačom s vysokovýkonným filtrom (HEPA – kategória H). Musí sa zamedziť zvráteniu, napríklad vplyvom prievanu. Na čistenie sa nesmie používať stlačený vzduch ani kefa. Nánosy prachu sa musia navlhčiť.

Pri prácach na izolácii by sa mala používať ochrana dýchania s filtrom FFP2 alebo filtrom FFP3. Pracovný odev by mal úplne zakrývať telo a mal by voľne dosadať. Musia sa nosiť rukavice a ochranné okuliare. Znečistený odev by sa mal pred vytiahnutím vyčistiť vysávačom s HEPA filtrom.

Malo by sa zabrániť kontaktu s pokožkou a očami. Účinky vlákien na pokožku alebo oči môžu vyvolať mechanické podráždenie, čím môže dôjsť k začervenaniam a svrbeniu. Po vykonaní prác alebo po priamom kontakte umyte pokožku vodou a mydlom. Pri kontakte s očami opatrne oplachujte oči počas viacerých minút. Prípadne požiadajte o radu očného lekára.

Fajčenie, požívanie jedál a nápojov na pracovisku je zakázané.

Pri prácach na izolácii sa musia v Nemecku aplikovať Technické pravidlá pre nebezpečné látky. <http://www.baua.de> (nemčina).

Podrobné informácie o zaobchádzaní s vláknitými materiálmi nájdete na <http://www.ecfia.eu> (angličtina).

Pri likvidácii materiálov sa musia dodržiavať vnútroštátne a regionálne smernice. Pritom sa musia zohľadniť možné znečistenia vplyvom procesu pece.

## 9.2 Odstavenie zariadenia na údržbové práce

**Počkajte, kým sa priestor pece a dodatočné diely ochladia na teplotu miestnosti.**

- Pec musí byť kompletne vyprázdnená
- Informujte personál obsluhy, vymenujte vedúceho dozoru
- Vypnite hlavný vypínač a/alebo vytiahnite sieťový konektor.
- Zablokujte hlavný vypínač (ak je k dispozícii) a pomocou visacieho zámku ho zaistite proti zapnutiu.
- Na hlavný vypínač umiestnite výstražný štítok
- Oblasť, v ktorej sa vykonáva oprava, sa musí rozsiahle zabezpečiť
- Skontrolujte stav bez napätia.
- Pracovisko uzemnite a vyskratujte.
- Susedné diely pod napätím zakryte.



**Varovanie – Všeobecné nebezpečenstvá!**

Nedotýkajte sa žiadneho predmetu skôr, než skontrolujete jeho teplotu.



**Varovanie – Nebezpečenstvá v dôsledku elektrického prúdu!**

Práce na elektrickom zariadení smie vykonávať len kvalifikovaný a oprávnený odborný elektrikársky personál. Pec a spínacie zariadenie sa počas údržbových prác musí odpojiť od napätia proti neúmyselnému uvedeniu do prevádzky (vytiahnite sieťovú zástrčku) a všetky pohyblivé časti pece sa musia zaistiť. Dodržiavajte DGUV V3, alebo príslušné národné predpisy danej krajiny použitia. Počkejte, kým sa priestor pece a namontované diely ochladia na teplotu miestnosti.

### 9.3 Pravidelné údržbové práce na peci

Nároky zo záruky a ručenia pri poranení osôb alebo vecných škodách sú pri nerešpektovaní pravidelne vykonávaných údržbových prác vylúčené.

Dielec/ Poloha/ Funkcia a opatrenie	Poznámka	A	B	C
<b>Bezpečnostná previerka podľa DGUV V3 alebo zodp. vnútroštátnych predpisov</b> Podľa predpisu	Podľa predpisu			X2
<b>Zariadenie NÚDZOVÉHO VYPNUTIA (ak je prítomné)</b> Stlačte tlačidlo			D	X1
<b>Bezpečnostný a koncový spínač (ak je prítomný)</b> Kontrola funkcie			Y	X2
<b>Priestor pece, otvory na odvádzanie vzduchu a potrubie na odvádzanie vzduchu</b> Vyčistenie a kontrola poškodenia, opatrné povysávanie			M	X1
<b>Tesniace plochy: Manžeta dverí/pece</b> Vizuálna kontrola			D	X1
<b>Tesnenia (ak sú prítomné)</b> Čistenie/výmena			W	X1
<b>Vyhrievacie články/procesný vkladací kryt (ak je prítomný)</b> Vizuálna kontrola			D	X1
<b>Skrutky držiakov článkov pozri kapitolu „Kontrola skrutiek vyhrievacích článkov“ (ak sú k dispozícii)</b> Kontrola, príp. opatrné dotiahnutie skrutiek a držiakov článkov	<sup>1</sup> prvýkrát <sup>2</sup> následne		W <sup>1</sup> Y <sup>2</sup>	X2
<b>Kontrola rovnomerného príkonu ohrevu</b> Kontrola funkcie			Y	X2
<b>Termočlánok</b> Vizuálna kontrola (viditeľný diel termočlánku v priestore pece)			D	X1
<b>Nastavenie zdvíhacieho stola (ak je prítomný)</b> Kontrola, či sa zdvíhací stôl zatvára úplne			D	X1
<b>Nastavenia na obmedzovači voľby teploty (ak je prítomný)</b> Pri každej zmene programu tepelnej úpravy	Pri každej zmene programu tepelnej úpravy skontrolujte aktivačnú teplotu (hodnotu alarmu) na obmedzovači voľby teploty			X1

Dielec/ Poloha/ Funkcia a opatrenie	Poznámka	A	B	C
Presnosť merania a regulácie Kalibrácia			Y	X2
Ventilátor spínacieho zariadenia Kontrola funkcie	Pri každom uvedení do prevádzky		D	X1
<b>Legenda:</b> pozri kapitolu „Legenda tabuliek údržby“				



#### **Varovanie – Nebezpečenstvá v dôsledku elektrického prúdu!**

Práce na elektrickom zariadení smie vykonávať len kvalifikovaný a oprávnený odborný elektrikársky personál!



#### **Upozornenie**

Údržbové práce smú vykonávať len autorizovaní odborníci pri dodržiavaní návodu na údržbu a bezpečnostných predpisov! Odporúčame, aby ste údržbou a servisnými prácami poverili servis spoločnosti Nabertherm GmbH.

### 9.4 Pravidelné údržbové práce – dokumentácia

Dielec/ Poloha/ Funkcia a opatrenie	Poznámka	A	B	C
Typový štítok Čitateľný stav		-	Y	X1
Návod na obsluhu Skontrolovať jeho disponibilitu pri peci		3	Y	X1
Návody konštrukčných dielov Skontrolovať ich disponibilitu pri peci		3	Y	X1
<b>Legenda:</b> pozri kapitolu „Legenda tabuliek údržby“				

### 9.5 Pravidelné údržbové práce – Vyhrievacie články/komora pece

Dielec/ Poloha/ Funkcia a opatrenie	Poznámka	A	B	C
Vyhrievacie články Vizuálna kontrola: Tvorba oxidovej vrstvy, tvorba trhlín		2	D	X1
Vyhrievacie články Výmena		1	Y	X2
Realizácia vyhrievacích článkov Vyčistenie	najneskôr pri výmene vyhrievacích článkov	2	Y	X2
Pripojenie vyhrievacích článkov Kabeláže až po konce prípojky, sklon koncov drážok ku korózii (stopy po požiaroch), montáž bez torzie		3	Y	X2

Dielec/ Poloha/ Funkcia a opatrenie	Poznámka	A	B	C
<b>Pripojovacie svorky vyhrievacích článkov</b> Kontrola, príp. dotiahnutie skrutiek pripojovacích svoriek (rešpektujte krútiaci moment)	Pozri kapitolu „Výmena vyhrievacích článkov“	2	Y	X2
<b>Prúd – vyhrievacie články</b> Skontrolujte príkon vyhrievacích skupín		3	Y	X2

**Legenda:** pozri kapitolu „Legenda tabuliek údržby“

## 9.6 Legenda tabuliek údržby

Legenda:	
<b>A = Vytvorenie skladových rezerv náhradných dielov</b>	<b>1</b> = vytvorenie skladových rezerv sa dôrazne odporúča <b>2</b> = vytvorenie skladových rezerv sa odporúča <b>3</b> = podľa potreby, nie je relevantné
<b>B = Interval údržby:</b> <b>Upozornenie:</b> Pri sťažených okolitých podmienkach sa musia intervaly údržby skrátiť.	<b>D</b> = denne, pred spustením pece <b>W</b> = týždenne <b>M</b> = mesačne <b>Q</b> = kvartálne <b>Y</b> = ročne
<b>C = Vykonáva</b>	<b>X1</b> = personál obsluhy <b>X2</b> = odborný personál

## 9.7 Kontrola skrutiek vyhrievacích článkov



### Varovanie – Nebezpečenstvá v dôsledku elektrického prúdu!

Práce na elektrickom zariadení smie vykonávať len kvalifikovaný a oprávnený odborný elektrikársky personál. Pec a spínacie zariadenie sa počas údržbových prác musí odpojiť od napätia proti neúmyselnému uvedeniu do prevádzky (vytiahnite sieťovú zástrčku) a všetky pohyblivé časti pece sa musia zaistiť. Dodržiavajte DGUV V3, alebo príslušné národné predpisy danej krajiny použitia. Počkajte, kým sa priestor pece a namontované diely ochladia na teplotu miestnosti.

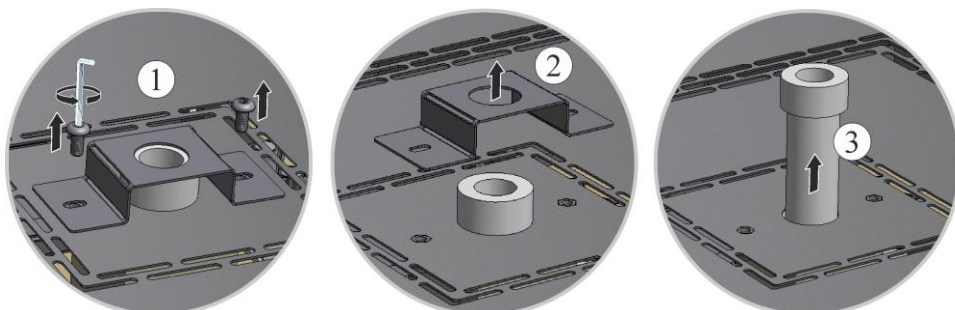


### Opatrne – poškodenie konštrukčných dielov!

Vyhrievacie články sú extrémne odolné proti prasknutiu. Musí sa zabrániť každému zaťaženiu alebo pretočeniu vyhrievacích článkov. Pri nedodržaní to vedie k okamžitému poškodeniu citlivých vyhrievacích článkov.

### Rúrka odpadového vzduchu

Uvoľnite najprv skrutky (1) pomocou dodaného kľúča na skrutky s vnútorným šesťhranom z ochranného plechu rúrky odpadového vzduchu. Zdvihnite ochranný plech (2) z rúrky odpadového vzduchu a potom opatrne ťahajte rúrku odpadového vzduchu (3) rovno nahor. Uschovajte rúrku odpadového vzduchu na bezpečnom mieste, pretože je kvôli materiálu veľmi citlivá.



Obr. 35: Demontáž rúrky odpadového vzduchu (podobne ako na obrázku)

### Uvoľnenie horného krytu z telesa pece

Obvodové skrutky krytu sa musia uvoľniť vhodným náradím a musia sa uschovať na bezpečnom mieste na neskoršie opätovné použitie.

Počet a poloha skrutiek sa môžu odlišovať podľa modelu pece. Podľa modelu pece a vybavenia sa môže obrazové znázornenie odlišovať.

Kryt sa musí odložiť na mäkkú podložku (napríklad penová látka).

Ak je prítomný, dbajte na bezpečnostný zemiaci kábel zadnej steny k svorke. Prípadne sa musí kábel demontovať zo svorky.



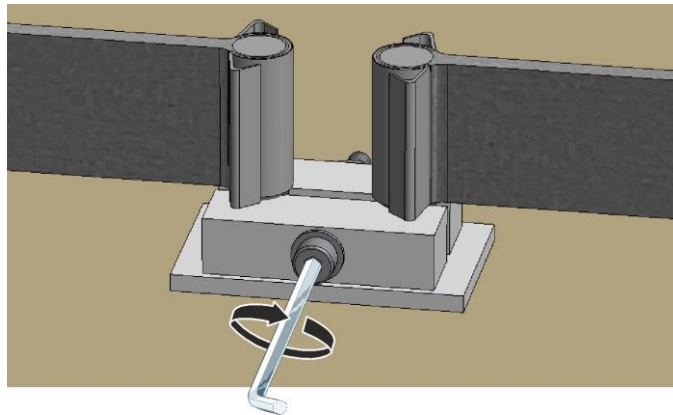
Obr. 36: Demontáž krytu model LHT 01/17 D (podobne ako na obrázku)



Obr. 37: Demontáž krytu model LHT 03/17 D (podobne ako na obrázku)

### Skontrolujte, príp. dotiahnite skrutky držiaka článkov

Všetky skrutky sa musia po jednom týždni prevádzky a potom raz ročne opatrne dotiahnuť (pozri kapitolu „Uťahovacie momenty pre skrutkové spoje na vyhrievacích článkoch“). Musí sa zabrániť každému zaťaženiu alebo pretočeniu vyhrievacieho článku. Držiak článku sa musí zaistiť proti pretočeniu pri dodatočnom dotiahovaní skrutiek. Pri nerešpektovaní to môže viesť k poškodeniu citlivého vyhrievacieho článku.



Obr. 38: Zaisťte skrutky na držiaku článkov (podobne ako na obrázku)

### Odloženie a montáž krytu

Odložte kryt na teleso pece a dotiahnite vopred uvoľnenými skrutkami.



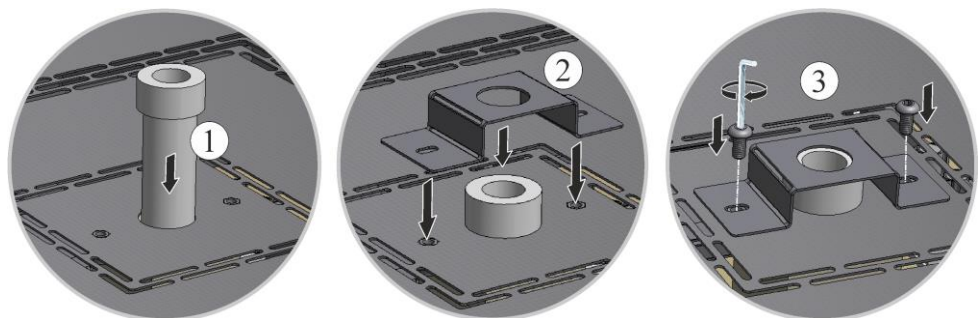
Obr. 39: Montáž krytu model LHT 01/17 D (podobne ako na obrázku)



Obr. 40: Montáž krytu model LHT 03/17 D (podobne ako na obrázku)

### Montáž rúrky odpadového vzduchu

Zasuňte rúrku odpadového vzduchu (1) opatrne do určeného otvoru. Hlavica rúrky odpadového vzduchu musí dosadať na veku pece. Znova namontujte ochranný plech (2) rúrky odpadového vzduchu s vopred uvoľnenými skrutkami (3).



Obr. 41: Montáž rúrky odpadového vzduchu (podobne ako na obrázku)

### Upozornenie

Musí sa dbať na to, aby žiadne káble nepresahovali ani neboli zovreté. Dávajte pozor na plochy s ostrými hranami.



### Upozornenie

Všetky skrutkové a konektorové spojenia sa musia riadne skontrolovať.

### Uvedenie do prevádzky

Zapojte sieťovú zástrčku (pozri kapitolu „Pripojenie na elektrickú sieť“), potom zapnite sieťový vypínač a skontrolujte funkčnosť pece (pozri kapitolu „Obsluha“).

## 9.8 Prevádzkové a pomocné prostriedky

## 9.9 Čistiace prostriedky



Dodržiavajte postup na vypnutie pece (pozri kapitolu „Obsluha“). Potom sa musí sieťový konektor vytiahnuť zo zásuvky. Musí sa počkať na prirodzené ochladenie pece.

Na nečistoty použite bežné vodné alebo nehorľavé čistiace prostriedky bez obsahu rozpúšťadiel na čistenie telesa; na vnútorné čistenie použite nasávaný vzduch.

### Rešpektujte označenia a pokyny na obaloch čistiacich prostriedkov.

Povrch pretrite vlhkou nestrupkajúcou handrou. Dodatočne sa môžu použiť nasledujúce čistiace prostriedky:

#### Tieto údaje musí doplniť prevádzkovateľ.

Konštrukčný diel a miesto	Čistiace prostriedky
Vonkajšie plochy (rám)*	na čistenie použite bežné vodné alebo nehorľavé čistiace prostriedky bez obsahu rozpúšťadiel*
Vonkajšia plocha (ušľachtilá oceľ)	Čistič na ušľachtilú oceľ
Vnútorný priestor	Opatrne povysávať vysávačom (dávať pozor na vyhrievacie články)
Izolačné materiály	Opatrne povysávať vysávačom (dávať pozor na vyhrievacie články)
Tesnenie dverí (ak je k dispozícii)	na čistenie použite bežné vodné alebo nehorľavé čistiace prostriedky bez obsahu rozpúšťadiel
Prístrojové pole	Povrch pretrite vlhkou nestrupkajúcou handrou (napr. čističom na sklo)

\*Musí sa zabezpečiť, že čistič nenaruša vodou riediteľný, a tým ekologický lak (čistič sa musí vopred vyskúšať na vnútornom, neviditeľnom mieste).

Obr. 42: Čistiace prostriedky

S cieľom ochrany povrchov vykonávajúte čistenie plynulo.

Čistiace prostriedky po čistení kompletne odstráňte z povrchov pomocou vlhkej nestrupkajúcej handry.

Po čistení skontrolujte tesnosť všetkých zásobovacích vedení a pripojení, skontrolujte uvoľnené spojenia, miesta oderu a poškodenia; zistené nedostatky ihneď nahláste!

### Rešpektujte kapitolu „Predpisy na ochranu životného prostredia“.



### Upozornenie

Pec, vnútro pece a prídavné diely sa **NESMÚ** čistiť pomocou vysokotlakových čističov.



## 10 Poruchy

Práce na elektrickom zariadení smie vykonávať len kvalifikovaný elektrotechnický personál. Personál obsluhy smie samostatne odstrániť len také poruchy, ktoré boli zrejme spôsobené chybou obsluhy.

V prípade porúch, ktoré nedokážete sami lokalizovať, privolajte najprv miestneho elektrikára.

Ak máte otázky, problémy alebo nejaké požiadavky, kontaktujte, prosím, spoločnosť Nabertherm GmbH. Písomne, telefonicky alebo cez internet -> pozri kapitolu „Servis Nabertherm“.

Telefonický poradenský rozhovor je pre našich zákazníkov bezplatný a nezáväzný – platíte len svoje náklady na telefonický hovor.

Pri mechanických poškodeniach odošlite e-mail s uvedením požadovaných informácií, digitálnymi fotografiami poškodeného miesta a celkovou snímkou pece na nasledujúcu e-mailovú adresu:

-> pozri kapitolu „Servis Nabertherm“.

Ak nie je možné odstrániť poruchu s opísanými riešeniami, obráťte sa priamo na našu servisnú horúcu linku.

Pri telefonáte majte pripravené nasledujúce informácie. Tým uľahčíte nášmu zákazníckemu servisu zodpovedanie vašich otázok.

### 10.1 Chybové hlásenia riadiacej jednotky

Riadiaca jednotka zobrazuje chybové hlásenia a varovania na displeji, kým sa neodstránia a nepotvrdia. Prezatie týchto hlásení v archivácii môže trvať až do jednej minúty.

ID+ Sub-ID	Text	Logika	Náprava
<b>Chyba komunikácie</b>			
01-01	Zóna zbernice	Narušené komunikačné prepojenie s modulom regulátora	Skontrolujte pevné osadenie modulov regulátora LED diódy na moduloch regulátora červené? Skontrolujte vedenie medzi riadiacou jednotkou a modulom regulátora Konektor spojovacieho vedenia v riadiacej jednotke nie je správne zapojený
01-02	Zbernica komunikačného modulu	Narušené komunikačné spojenie s komunikačným modulom (ethernet/USB)	Skontrolujte pevné osadenie komunikačného modulu Skontrolujte vedenie medzi riadiacou jednotkou a komunikačným modulom
<b>Chyba snímača</b>			
02-01	Otvorený termočlánok		Skontrolujte termočlánok, svorky a vedenie termočlánkov Skontrolujte kontaktovanie vedenia termočlánkov v konektore X1 na module regulátora (kontakt 1+2)
02-02	Prepojenie TE		Skontrolujte nastavený typ termočlánka Skontrolujte prepólovanie prípojky termočlánka
02-03	Chyba porovnávacieho miesta		Poškodený modul regulátora
02-04	Príliš horúce porovnávacie miesto		Príliš vysoká teplota v spínacom zariadení (cca 70 °C) Poškodený modul regulátora

ID+ Sub-ID	Text	Logika	Náprava
02-05	Príliš studené porovnávacie miesto		Príliš nízka teplota v spínacom zariadení (cca - 10 °C)
02-06	Odpojený snímač	Porucha na vstupe 4 – 20 mA riadiacej jednotky (< 2 mA)	4 – 20 mA – skontrolovať snímač Skontrolujte spojovacie vedenie ku snímaču
02-07	Poškodený prvok snímača	Poškodený snímač PT100 alebo PT1000	Skontrolujte snímač PT Skontrolujte spojovacie vedenie ku snímaču (prerušenie kábla/skrat)
<b>Systemová chyba</b>			
03-01	Systemová pamäť		Porucha po aktualizácii firmvéru <sup>1)</sup> Poškodenie riadiacej jednotky <sup>1)</sup>
03-02	Poruchy ADC	Narušená komunikácia medzi meničom AD a regulátorom	Vymeňte modul regulátora <sup>1)</sup>
03-03	Chybný systémový súbor	Narušená komunikácia medzi displejom a prvkom pamäte	Vymeňte ovládací diel
03-04	Monitorovanie systému	Chybné vyhotovenie programu na ovládacom diele (watchdog)	Vymeňte ovládací diel USB kľúč bol vytiahnutý príliš skoro alebo je poškodený Vypnite a zapnite riadiacu jednotku
03-05	Systemový monitoring zón	Chybné vyhotovenie programu na module regulátora (watchdog)	Vymeňte modul regulátora <sup>1)</sup> Vypnite a zapnite riadiacu jednotku <sup>1)</sup>
03-06	Samotest chyba		Kontaktujte servis Nabertherm <sup>1)</sup>
<b>Monitorovania</b>			
04-01	Žiaden vyhrievací výkon	Žiadne zvýšenie teploty v rampách, ak je vyhrievací výstup < 100 % počas 12 minút a ak je požadovaná hodnota teploty vyššia ako aktuálna teplota pece	Potvrďte chybu (príp. uvoľnite napätie) a skontrolujte bezpečnostný stykač, dverný spínač, ovládanie ohrevu a riadiacu jednotku. Skontrolujte vyhrievacie články a prípojky vyhrievacích článkov. Znížte hodnotu D regulačného parametra.
04-02	Nadmerná teplota	Teplota vodiacej zóny prekračuje max. požadovanú hodnotu programu alebo maximálnu teplotu pece o 50 kelvina (od 200 °C) Rovnica prahu vypnutia je: Maximálna požadovaná hodnota programu + offset zóny pre zónu Master + offset regulácie vsádzky [Max] (ak je aktívna regulácia vsádzky) + nadmerná teplota medze vypnutia (P0268, napr. 50 K)	Skontrolujte Solid state relay Skontrolujte termočlánok Skontrolujte riadiacu jednotku  (od V1.51 s 3-minútovým oneskorením)

ID+ Sub-ID	Text	Logika	Náprava
		Bol spustený program, pri teplote pece, ktorá je vyššia ako maximálna požadovaná hodnota v programe	<p>Počkajte so spustením programu, kým nepoklesne teplota pece. Ak to nie je možné, doplňte čas oneskorenia ako spúšťač segment a potom rampu s požadovanou teplotou (STEP=0 minút trvanie pre oba segmenty)</p> <p>Príklad:                      700 °C -&gt; 700 °C, Time: 00:00                      700 °C -&gt; 300 °C, Time: 00:00</p> <p>Odtiaľto začína potom normálny program</p> <p>Od verzie 1.14 sa zohľadňuje aj skutočná teplota pri spustení.</p> <p>(od V1.51 s 3-minútovým oneskorením)</p>
04-03	Výpadok siete	Bola prekročená nastavená hranica pre opätovný nábeh pece	Použite prípadne neprerušiteľné napájanie prúdom
		Pec bola počas programu vypnutá sieťovým spínačom	Zastavte program na riadiacej jednotke, skôr ako vypnete sieťový spínač
04-04	Poplach	Bol aktivovaný konfigurovaný alarm	
04-05	Samooptimalizácia a zlyhala	Zistené hodnoty sú nehodnoverné	Nevykonávajte samooptimalizáciu v spodnom teplotnom rozsahu pracovného rozsahu pece
	Slabá batéria	Čas sa už nezobrazuje správne. Výpadok siete sa prípadne už nespracuje správne.	<p>Vykonajte kompletný export parametrov na USB kľúč</p> <p>Vymeňte batériu (pozri kapitolu „Technické údaje“)</p>
<b>Ostatné chyby</b>			
05-00	Všeobecné chyby	Chyby v module regulátora alebo ethernetovom module	<p>Kontaktujte servis Nabertherm</p> <p>Poskytnite servisný export</p>

## 10.2 Výstrahy riadiacej jednotky

Výstrahy sa nezobrazujú v archíve chýb. Zobrazujú sa len na zobrazení a v súbore exportu parametrov. Výstrahy nevedú vo všeobecnosti k prerušeniu programu.

Č.	Text	Logika	Náprava
00	Monitorovanie gradientov	Bola prekročená hraničná hodnota konfigurovaného monitorovania gradientov	Príčiny poruchy, pozri kapitolu „Monitorovanie gradientov“ Príliš nízko nastavený gradient
01	Žiadne regulačné parametre	Nebola zadaná žiadna hodnota „P“ pre parametre PID	Zadajte minimálne jednu hodnotu „P“ v regulačných parametroch. Tá nesmie byť „0“
02	Chybný prvok vsádzania	Nebol zistený žiaden prvok vsádzky pri bežiacom programe a aktivovanej regulácii vsádzky	Zasuňte prvok vsádzky Deaktivujte reguláciu vsádzky v programe Skontrolujte poškodenie termočlánku vsádzky a jeho vedenia
03	Poškodený chladiaci článok	Chladiaci termočlánok nie je zapojený alebo je poškodený	Zapojte chladiaci termočlánok Skontrolujte poškodenie chladiaceho termočlánku a jeho vedenia Ak sa počas aktívne regulovaného chladenia vyskytne poškodenie chladiaceho termočlánku, prepne sa na termočlánok hlavnej zóny.
04	Poškodený dokumentačný článok	Nebol zistený žiaden alebo bol zistený poškodený dokumentačný termočlánok.	Zapojte dokumentačný termočlánok Skontrolujte poškodenie dokumentačného termočlánku a jeho vedenia
05	Výpadok siete	Bol zistený výpadok siete. Prerušenie programu sa neuskutočnilo	Žiadne
06	Alarm 1 – pásmo	Aktivoval sa konfigurovaný alarm pásma 1	Optimalizácia regulačných parametrov Alarm nastavený príliš tesne
07	Alarm 1 – Min	Aktivoval sa konfigurovaný Min. alarm 1	Optimalizácia regulačných parametrov Alarm nastavený príliš tesne
08	Alarm 1 – Max	Aktivoval sa konfigurovaný Max. alarm 1	Optimalizácia regulačných parametrov Alarm nastavený príliš tesne
09	Alarm 2 – pásmo	Aktivoval sa konfigurovaný alarm pásma 2	Optimalizácia regulačných parametrov Alarm nastavený príliš tesne
10	Alarm 2 – Min	Aktivoval sa konfigurovaný Min. alarm 2	Optimalizácia regulačných parametrov Alarm nastavený príliš tesne
11	Alarm 2 – Max	Aktivoval sa konfigurovaný Max. alarm 2	Optimalizácia regulačných parametrov Alarm nastavený príliš tesne
12	Alarm – Externe	Aktivoval sa konfigurovaný alarm 1 na vstupe 1	Skontrolujte zdroj externého alarmu
13	Alarm – Externe	Aktivoval sa konfigurovaný alarm 1 na vstupe 2	Skontrolujte zdroj externého alarmu

Č.	Text	Logika	Náprava
14	Alarm – Externe	Aktivoval sa konfigurovaný alarm 2 na vstupe 1	Skontrolujte zdroj externého alarmu
15	Alarm – Externe	Aktivoval sa konfigurovaný alarm 2 na vstupe 2	Skontrolujte zdroj externého alarmu
16	Nie je zapojený žiaden USB kľúč		Zapojte pri exportovaní údajov USB kľúč do riadiacej jednotky
17	Import/export údajov prostredníctvom USB kľúča neúspešný	Súbor bol upravený na PC (textový editor) a bol uložený v nesprávnom formáte alebo nebol rozpoznaný USB kľúč. Chcete importovať údaje, ktoré sa nenachádzajú v adresári importu na USB kľúči	Neupravujte súbory XML textovým editorom, ale vždy v riadiacej jednotke samotnej. Formátujte USB kľúč (formát: FAT32). Žiadne rýchloformátovanie Použite iný USB kľúč (do 2 TB/FAT32) Pri importe sa musia všetky údaje uložiť v adresári importu na USB kľúči. Maximálna kapacita pamäte pre USB kľúč je 2 TB/FAT32. Ak sa vyskytnú problémy s vaším USB kľúčom, použite iné USB kľúče s maximálne 32 GB
	Pri importe programov boli odmietnuté programy	Teplota, čas alebo rýchlosť sú mimo hraničných hodnôt	Importujte len programy, ktoré sú vhodné aj pre pec. Riadiace jednotky sa odlišujú podľa počtu programov a segmentov, ako aj maximálnej teploty pece.
	Pri importe programov sa zobrazí „Vyskytla sa chyba	Neuložil sa celý blok parametrov (minimálne konfiguračné súbory) v adresári „Import“ na USB kľúč	Ak vedome vynecháte súbory pri importe, je možné ignorovať hlásenie. V opačnom prípade skontrolujte úplnosť súborov importu.
18	„Ohrev zablokovaný“	Ak je na riadiacej jednotke pripojený dverný spínač a dvere sú otvorené, zobrazí sa toto hlásenie	Zatvorte dvere Skontrolujte dverný spínač
19	Otvorenie dverí	Dvere pece boli otvorené počas prebiehajúceho programu	Zatvorte dvere pece pri prebiehajúcom programe.
20	Alarm 3	Všeobecné hlásenie pre toto číslo alarmu	Skontrolujte príčinu pre toto poplašné hlásenie
21	Alarm 4	Všeobecné hlásenie pre toto číslo alarmu	Skontrolujte príčinu pre toto poplašné hlásenie
22	Alarm 5	Všeobecné hlásenie pre toto číslo alarmu	Skontrolujte príčinu pre toto poplašné hlásenie
23	Alarm 6	Všeobecné hlásenie pre toto číslo alarmu	Skontrolujte príčinu pre toto poplašné hlásenie
24	Alarm 1	Všeobecné hlásenie pre toto číslo alarmu	Skontrolujte príčinu pre toto poplašné hlásenie
25	Alarm 2	Všeobecné hlásenie pre toto číslo alarmu	Skontrolujte príčinu pre toto poplašné hlásenie

Č.	Text	Logika	Náprava
26	Multi Zóny Holdback Prekročená teplota	Termočlánok, ktorý bol konfigurovaný pre Multi Zóny Holdback, opustil teplotné pásмо nadol	Skontrolujte, či je na monitorovanie potrebný termočlánok. Skontrolujte vyhrievacie články a ich ovládanie
27	Multi Zóny Holdback Nedosiahnutá teplota	Termočlánok, ktorý bol konfigurovaný pre Multi Zóny Holdback, opustil teplotné pásмо nahor	Skontrolujte, či je na monitorovanie potrebný termočlánok. Skontrolujte vyhrievacie články a ich ovládanie
28	Prerušenie spojenia modbusu	Prerušilo sa spojenie s nadradeným systémom.	Skontrolujte poškodenie ethernetových vedení. Skontrolujte konfiguráciu komunikačného spojenia

### 10.3 Poruchy a spínacie zariadenie

Chyba	Príčina	Opatrenie
<b>Riadiaca jednotka nesvieti</b>	Vypnutá riadiaca jednotka	Sieťový spínač do polohy „I“
	Bez napätia	Je zapojený sieťový konektor v zásuvke? Kontrola hlavnej poistky Skontrolujte poistku riadiacej jednotky (ak je k dispozícii), prípadne vymeňte.
	Skontrolujte poistku riadiacej jednotky (ak je k dispozícii), prípadne vymeňte.	Zapnúť sieťový spínač. Pri opakovanej aktivácii informujte servis Nabertherm
<b>Riadiaca jednotka zobrazuje chybu</b>	Pozri samostatný návod riadiacej jednotky	Pozri samostatný návod riadiacej jednotky
<b>Pec sa nenahrieva</b>	Otvorené dvere/veko	Zatvorte dvere/veko
	Chybný dverný spínač (ak je k dispozícii)	Skontrolujte dverný spínač
	Zobrazí sa „oneskorený štart“	Program čaká na naprogramovaný čas štartu. Oneskorený štart zrušíte nad ikonou Štart.
	Chyba v zadaní programu	Skontrolujte program ohrevu (pozri samostatný návod riadiacej jednotky)
	Poškodený vyhrievací článok	Nechajte skontrolovať servisom Nabertherm alebo odborným elektrikárom.
<b>Veľmi pomalé ohrievanie vyhrievacieho priestoru</b>	Poškodená/-é poistka(y) pripojenia.	Skontrolujte poistku(y) prípojky, príp. vymeňte. Informujte servis spoločnosti Nabertherm, ak nová poistka reaguje už pri zaskrutkovaní.

Chyba	Príčina	Opatrenie
<b>Program nepreskakuje do ďalšieho segmentu</b>	V „Segmente Čas“ [TIME] v zadaní programu je čas zastavenia nastavený nekonečne ([INFINITE]). Pri aktívnej regulácii vsádzok je teplota vsádzky vyššia ako teploty zón.	Nenastavujte čas oneskorenia na [INFINITE]
	Pri aktívnej regulácii vsádzok je teplota vsádzky vyššia ako teploty zón.	Parameter [SPUSTIŤ ZABLOKOVAŤ] sa musí nastaviť na [NIE].
<b>Regulačný modul sa nedá prihlásiť na ovládacej jednotke</b>	Chyba adresovania modulu regulátora	Vykonajte reset zbernice a znova adresujte modul regulátora
<b>Riadiaca jednotka sa nenahrieva v optimalizácii</b>	Nebola nastavená optimalizačná teplota	Teplota na optimalizovanie musí byť zadaná (pozri samostatný návod riadiacej jednotky)
<b>Teplota stúpa rýchlejšie, ako udáva riadiaca jednotka</b>	Poškodený spínací článok (polovodičové relé, tyristor alebo stýkač) Poškodenie jednotlivých konštrukčných prvkov pece sa vopred nedá úplne vylúčiť. Preto sú riadiace jednotky a spínacie zariadenia vybavené doplnkovými bezpečnostnými zariadeniami. Preto pec vypne ohrev s chybovým hlásením 04 - 02 prostredníctvom nezávislého spínacieho článku.	Spínací článok nechajte skontrolovať a vymeniť odbornému elektrikárovi.

## 11 Náhradné/opotrebované diely



### Objednávanie náhradných dielov:

Náš servis Nabertherm je vám k dispozícii na celom svete. Na základe našej hĺbky výroby dodávame väčšinu náhradných dielov zo skladu cez noc alebo ich dokážeme v krátkom čase vyrobiť. Náhradné diely Nabertherm môže objednávať bez problémov a veľmi jednoducho zo závodu (ab Werk). Objednávka sa môže zadať písomne, telefonicky alebo cez internet -> pozri kapitolu „Servis Nabertherm“.

### Disponibilita náhradných dielov a dielov podliehajúcich opotrebeniu:

Napriek tomu, že spoločnosť Nabertherm drží mnoho náhradných dielov a dielov podliehajúcich opotrebeniu na sklade, nemôže zaručiť disponibilitu všetkých dielov. Odporúčame, aby ste si včas zabezpečili skladové rezervy určitých dielov. Ak potrebujete pomoc pri výbere náhradných dielov a dielov podliehajúcich opotrebeniu, je vám k dispozícii servis spoločnosti Nabertherm.



### Upozornenie

Originálne diely a príslušenstvo sú koncipované špeciálne pre pece firmy Nabertherm. Pri výmene konštrukčných dielov sa smú používať len originálne diely firmy Nabertherm. V opačnom prípade zaniká záruka. Za škody, ktoré vzniknú v dôsledku používania neoriginálnych dielov, nepreberá firma Nabertherm akékoľvek ručenie.





### Upozornenie

V prípade demontáže a montáže náhradných/opotrebovaných dielov sa obráťte na náš servis firmy Nabertherm. Pozri kapitolu „Servis firmy Nabertherm“. Práce na elektrickom zariadení smie vykonávať len kvalifikovaný a oprávnený odborný elektrikársky personál. Týka sa to aj opravárenských prác, ktoré nie sú opísané.

## 11.1 Schémy elektrického zapojenia / pneumatické schémy



### Upozornenie

Dodaná dokumentácia nemusí nutne obsahovať schémy elektrického zapojenia, resp. pneumatické schémy.

Ak by ste tieto schémy potrebovali, je možné si ich vyžiadať prostredníctvom servisu Nabertherm.

## 11.2 Demontáž a montáž vyhrievacích článkov



### Varovanie – Nebezpečenstvá v dôsledku elektrického prúdu!

Práce na elektrickom zariadení smie vykonávať len kvalifikovaný a oprávnený odborný elektrikársky personál. Pec a spínacie zariadenie sa počas údržbových prác musí odpojiť od napätia proti neúmyselnému uvedeniu do prevádzky (vytiahnite sieťovú zástrčku) a všetky pohyblivé časti pece sa musia zaistiť. Dodržiavajte DGUV V3, alebo príslušné národné predpisy danej krajiny použitia. Počkajte, kým sa priestor pece a namontované diely ochladia na teplotu miestnosti.



### Upozornenie

V Nemecku sa musia dodržiavať všeobecné bezpečnostné predpisy. Platia národné bezpečnostné predpisy danej krajiny použitia.



### Upozornenie

Obrázky zobrazené v návode sa môžu líšiť v závislosti od funkcie, vyhotovenia a modelu pece.

Nabertherm výslovne odmieta akúkoľvek zodpovednosť za všetky bezprostredné alebo sprostredkované škody, ktoré mohli vzniknúť chybnou montážou. Platí to aj pre všetky prípady, v ktorých nie sú opísané všeobecne potrebné kroky montáže.

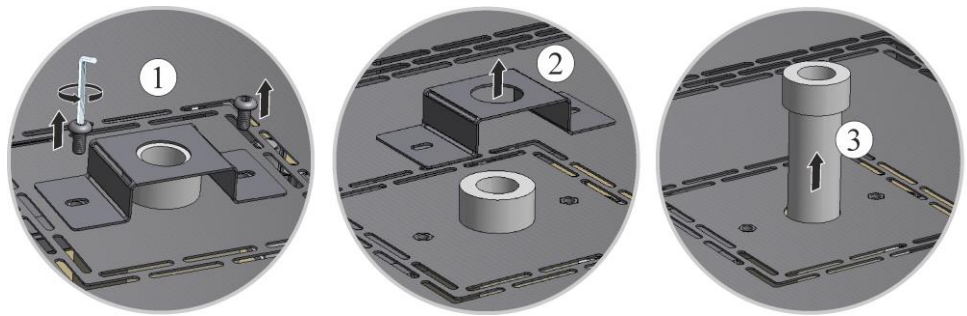
Pec sa musí pred montážou/demontážou úplne vyprázdniť.

Odporúčame výmenu vyhrievacích článkov vždy dvoma osobami.

**Tip:** Na základe rôznych modelov pece odporúčame vyhotoviť niekoľko fotografií položených káblov vyhrievacích článkov a spínacieho zariadenia. To uľahčuje neskoršiu montáž a prepojenie nových vyhrievacích článkov.

### Rúrka odpadového vzduchu

Uvoľnite najprv skrutky (1) pomocou dodaného kľúča na skrutky s vnútorným šesťhranom z ochranného plechu rúrky odpadového vzduchu. Zdvihnite ochranný plech (2) z rúrky odpadového vzduchu a potom opatrne ťahajte rúrku odpadového vzduchu (3) rovno nahor. Uchovajte rúrku odpadového vzduchu na bezpečnom mieste, pretože je kvôli materiálu veľmi citlivá.



Obr. 43: Demontáž rúrky odpadového vzduchu (podobne ako na obrázku)

**Uvoľnenie horného krytu z telesa pece**

Obvodové skrutky krytu sa musia uvoľniť vhodným náradím a musia sa uschovať na bezpečnom mieste na neskoršie opätovné použitie.

Počet a poloha skrutiek sa môžu odlišovať podľa modelu pece. Podľa modelu pece a vybavenia sa môže obrazové znázornenie odlišovať.

Kryt sa musí odložiť na mäkkú podložku (napríklad penová látka).

Ak je prítomný, dbajte na bezpečnostný zemniaci kábel zadnej steny k svorke. Prípadne sa musí kábel demontovať zo svorky.



Obr. 44: Demontáž krytu model LHT 01/17 D (podobne ako na obrázku)

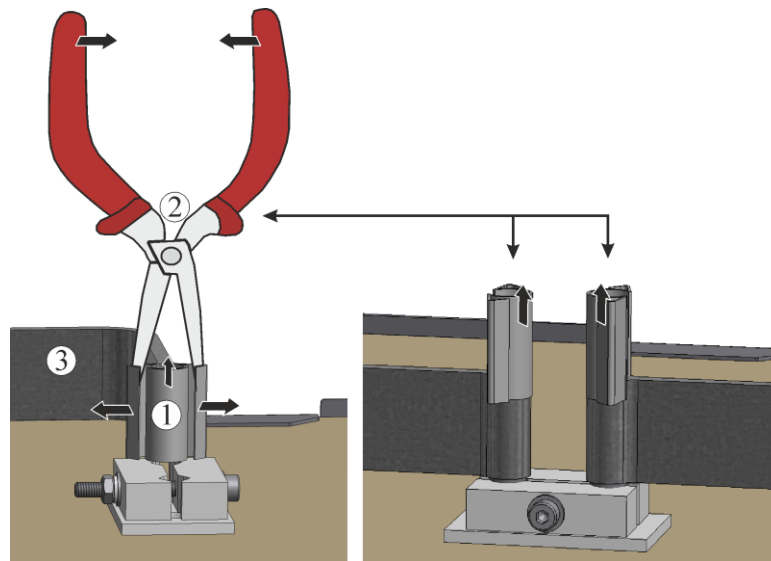


Obr. 45: Demontáž krytu model LHT 03/17 D (podobne ako na obrázku)

**Svorky a pripojovací kontakt/pripojovací mostík**

Svorky (1) s kliešťami vyhrievacích článkov (2) opatrne zatlačte a vytiahnite nahor.

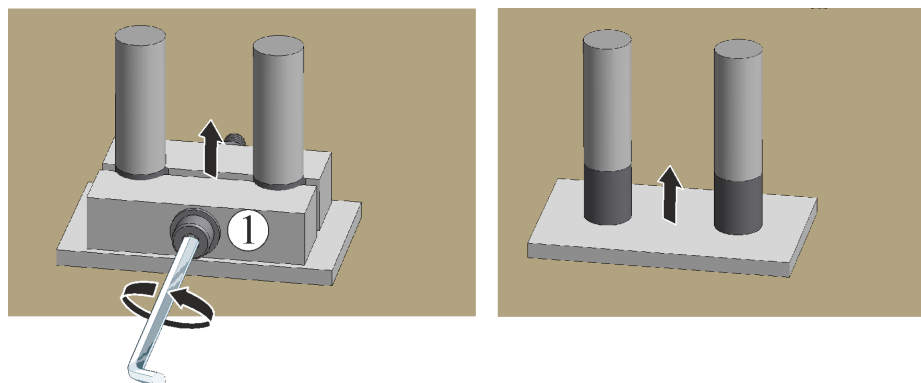
Pripojovací kontakt alebo pripojovací mostík (3) uvoľnite nahor z vyhrievacieho článku.



Obr. 46: Svokry a pripojovací kontakt (podobne ako na obrázku)

### Držiak článku a izolácia

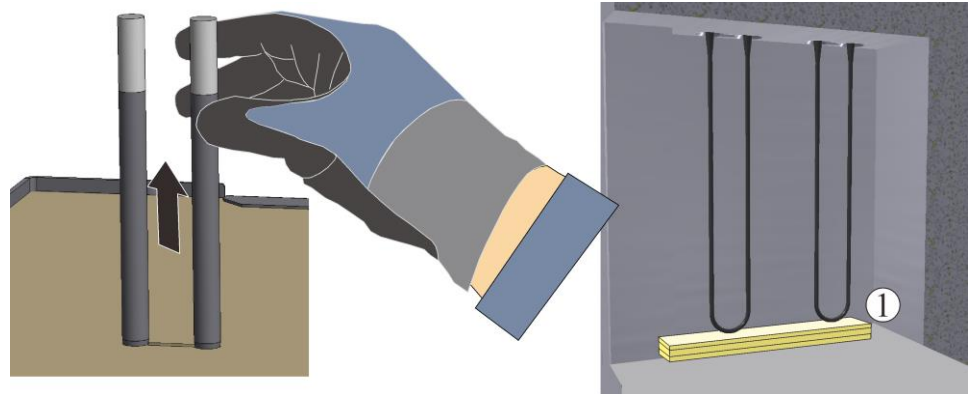
Skrutkový spoj držiaka článku (1) opatrne uvoľnite vhodným náradím. Odtiahnite držiak článku z vyhrievacieho článku. Pod tým uložený vlákniť papier odstráňte zo štrbiny medzi ramenami vyhrievacích článkov.



Obr. 47: Odstránenie držiaka článku a izolácie (podobne ako na obrázku)

### Výmena vyhrievacích článkov

Vytiahnite vyhrievacie články nahor, aby sa ramená vyhrievacích článkov **nestlačili**. Vyčistite vyhrievací priestor a priebežné otvory (odsť). Vložte nové vyhrievacie články opatrne zhora. Pozor: Bezpodmienečne dbajte na správnu výšku montáže! Pozri náčrt. Nápomocná je pritom montážna podložka (napr. pena) medzi vyhrievacími článkami a dnom pece.



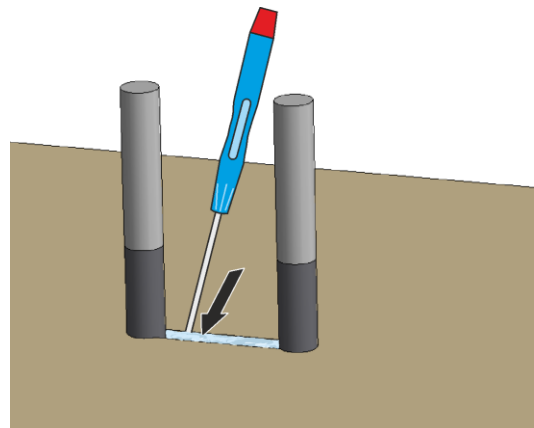
1 = montážna podložka (napr. pena)

Obr. 48: Vyhrievacie články (podobne ako na obrázku)

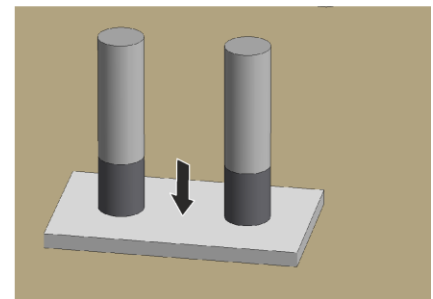
Vykurovacie články, ktoré sú súčasťou rozsahu dodávky, sa musia pred montážou skontrolovať, či neobsahujú poškodenia.

Rozsah dodávky porovnajte s dodacím listom a objednávacími dokladmi. Chýbajúce diely a poškodenia v dôsledku nedostatočného zabalenia alebo spôsobené prepravou **ihneď** nahláste špeditérovi a spoločnosti Nabertherm GmbH, pretože neskoršie reklamácie nemôžu byť uznané.

Štrbinu medzi koncami prípojok článku vyplňte rúnom\*. Potom položte vlákňitý papier\* na izoláciu. Netesné priechody vedú k prehriatiu pripojovacích svoriek, a tým k predčasnému výpadku vyhrievacích článkov.



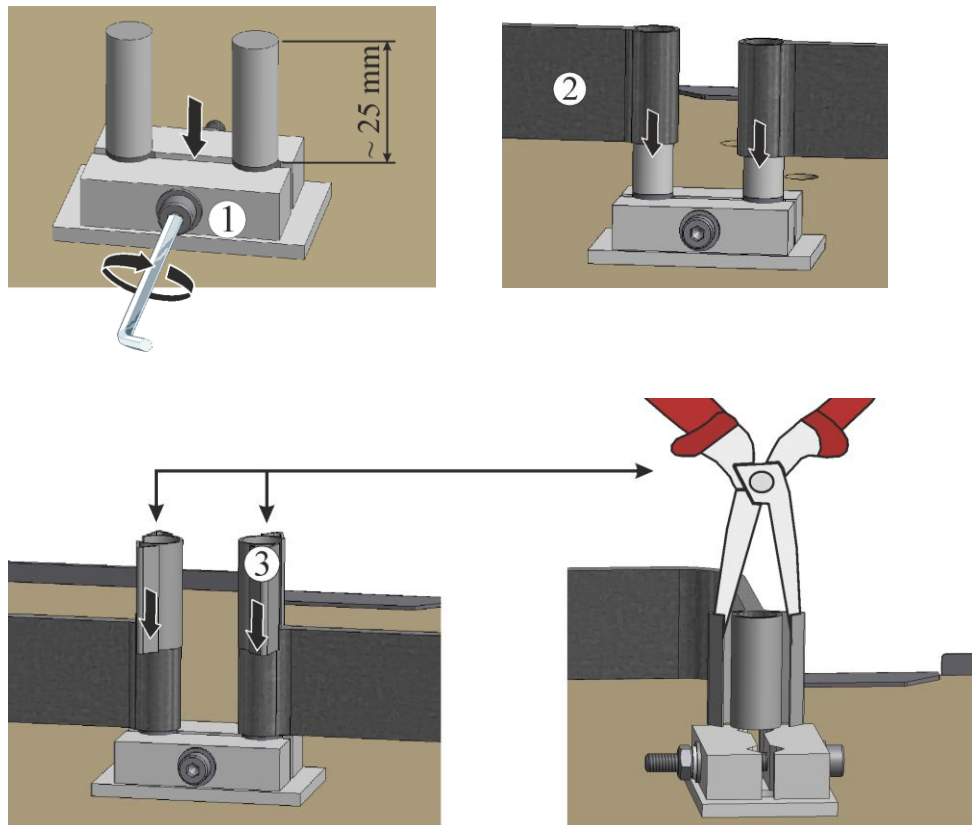
Obr. 49: Rúno



Vlákňitý papier

## Montáž vyhrievacích článkov

Držiak článku (1) nasuňte na konce vyhrievacieho článku. Skrutky držiaka článku **opatrne** dotiahnite vhodným náradím (pozri kapitolu „Doťahovacie momenty skrutkových spojov na vyhrievacích článkoch“. Hlavy skrutiek musia pritom ukazovať smerom von. Musí sa zabrániť každému zaťaženiu alebo pretočeniu vyhrievacieho článku. Držiak článku sa musí zaistiť proti pretočeniu pri dodatočnom doťahovaní skrutiek. Pripojovací mostík (2) nasuňte na konce vyhrievacích článkov a dotiahnite novými článkami (3), pritom dbajte na správnu polohu. Držiak článkov, skrutky, pružinové svorky a káble sa musia riadne skontrolovať.



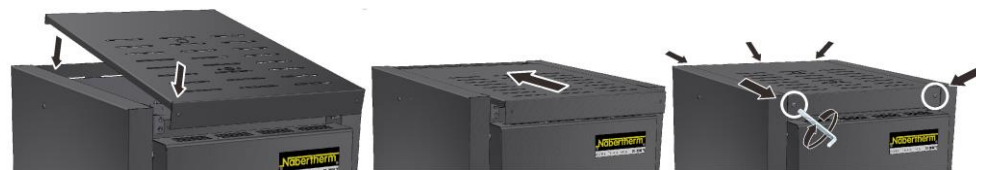
Obr. 50: Montáž vyhrievacích článkov (podobne ako na obrázku)  
Montáž krytu spínacieho zariadenia sa vykonáva v opačnom poradí.

### Odloženie a montáž krytu

Odložte kryt na teleso pece a dotiahnite vopred uvoľnenými skrutkami.



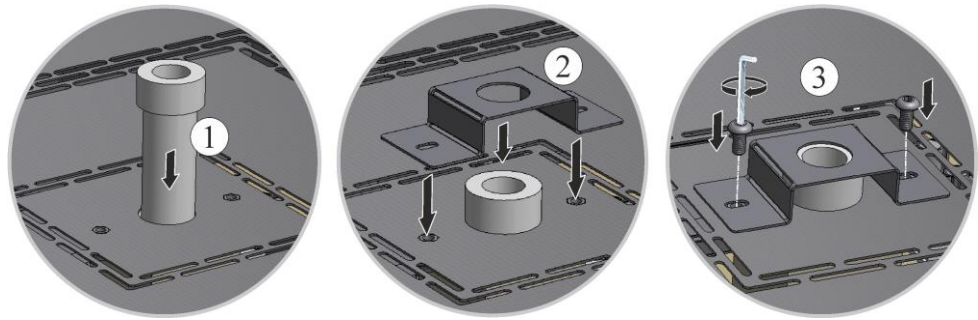
Obr. 51: Montáž krytu model LHT 01/17 D (podobne ako na obrázku)



Obr. 52: Montáž krytu model LHT 03/17 D (podobne ako na obrázku)

### Montáž rúrky odpadového vzduchu

Zasuňte rúrku odpadového vzduchu (1) opatrne do určeného otvoru. Hlavica rúrky odpadového vzduchu musí dosadať na veku pece. Znova namontujte ochranný plech (2) rúrky odpadového vzduchu s vopred uvoľnenými skrutkami (3).



Obr. 53: Montáž rúrky odpadového vzduchu (podobne ako na obrázku)



**Upozornenie**

Všetky skrutkové a konektorové spojenia sa musia riadne skontrolovať.



**Upozornenie**

Musí sa dbať na to, aby žiadne káble nepresahovali ani neboli zovreté. Dávajte pozor na plochy s ostrými hranami.



**Výstraha – Všeobecné nebezpečenstvá!**

Pri neodbornej inštalácii už nie je zabezpečená funkcia a bezpečnosť zariadenia. Pripojenie smie odborne namontovať a uviesť do prevádzky len kvalifikovaný personál.

**Uvedenie do prevádzky**

Zapojte sieťovú zástrčku (pozri kapitolu „Pripojenie na elektrickú sieť“), potom zapnite sieťový vypínač a skontrolujte funkčnosť pece (pozri kapitolu „Obsluha“).



**Upozornenie**

Nezabudnite odstrániť montážnu podložku/montážnu pomôcku z priestoru pece.



**Upozornenie**

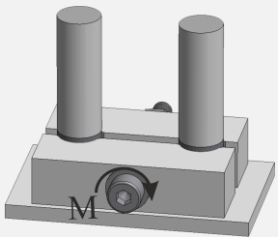
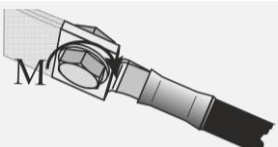
Na vytvorenie ochrannej oxidovej vrstvy na vyhrievacích článkoch sa musí použiť prednastavený program (pozri kapitolu „Prednastavené programy“).



**Upozornenie**

\*) = Je priložený pri dodávke náhradných dielov.

## 11.2.1 Dotahovacie momenty skrutkových spojov na vyhrievacích článkoch

Skrutky, uťahovacie momenty			
Skrutkové spoje na vyhrievacích článkoch sa musia dotiahnuť definovaným krútiacim momentom. Pri nerešpektovaní môže dôjsť k poškodeniu pece.			
Obrázok	Skrutkový spoj/typ upevnenia	Priemer závit Metrický závit	Krútiaci moment (M) v Nm
	Upevnenie vyhrievacieho článku zo silicidu molybdénu (MoSi2) Držiak článkov vyrobený z keramiky	Všetky veľkosti (3/6 a 4/9)	1 Nm
	Upevnenie hliníkových lankových pásov na káblovej pätke	Všetky skrutkové spoje	6 Nm

### Uvedenie do prevádzky

Zapojte sieťovú zástrčku (pozri kapitolu „Pripojenie na elektrickú sieť“), potom zapnite sieťový vypínač a skontrolujte funkčnosť pece (pozri kapitolu „Obsluha“).



#### Upozornenie

Nezabudnite odstrániť montážnu podložku/montážnu pomôcku z priestoru pece.



#### Upozornenie

\*) = Je priložený pri dodávke náhradných dielov.

## 11.3 Výmena termočlánku



### Varovanie – Nebezpečenstvá v dôsledku elektrického prúdu!

Práce na elektrickom zariadení smie vykonávať len kvalifikovaný a oprávnený odborný elektrikársky personál. Pec a spínacie zariadenie sa počas údržbových prác musí odpojiť od napätia proti neúmyselnému uvedeniu do prevádzky (vytiahnite sieťovú zástrčku) a všetky pohyblivé časti pece sa musia zaistiť. Dodržiavajte DGUV V3, alebo príslušné národné predpisy danej krajiny použitia. Počkajte, kým sa priestor pece a namontované diely ochladia na teplotu miestnosti.



### Výstraha – Všeobecné nebezpečenstvá!

Pri neodbornej inštalácii už nie je zabezpečená funkcia a bezpečnosť zariadenia. Pripojenie smie odborne namontovať a uviesť do prevádzky len kvalifikovaný personál.





**Opatrne – poškodenie konštrukčných dielov!**

Termočlánky sú extrémne odolné proti prasknutiu. Musí sa zabrániť každému zaťaženiu alebo pretočeniu termočlánkov. Pri nedodržaní to vedie k okamžitému poškodeniu citlivých termočlánkov.

**Model pece LHT 01/17 D**

**Demontáž spodnej platne**

Pec položte OPATRNE na stranu. Odporúčame pec na ochranu povrchu a aby ste zabránili otrasom pri odkladaní pece, postaviť na mäkkú podložku. Skrutky uvoľnite z nôh pece pomocou vhodného náradia. Odoberte spodnú platňu a odložte na mäkkú podložku.



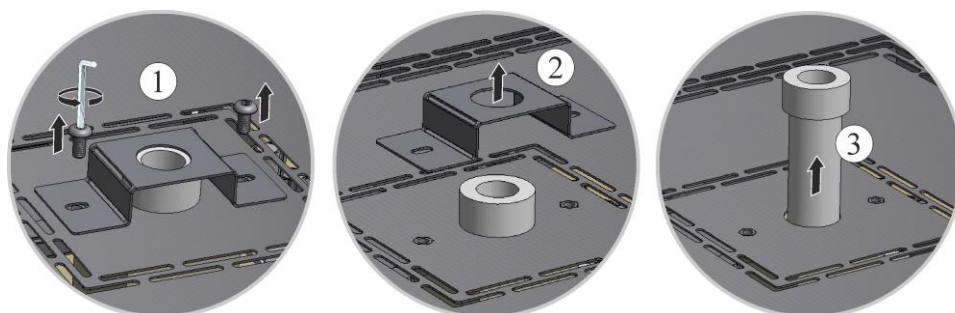
1 = Mäkká podložka (príklad pena)

Obr. 54: Demontáž spodnej platne – model LHT 01/17 D (podobne ako na obrázku)

**Model pece LHT 03/17 D**

**Rúrka odpadového vzduchu**

Uvoľnite najprv skrutky (1) pomocou dodaného kľúča na skrutky s vnútorným šesťhranom z ochranného plechu rúrky odpadového vzduchu. Zdvihnite ochranný plech (2) z rúrky odpadového vzduchu a potom opatrne ťahajte rúrku odpadového vzduchu (3) rovno nahor. Uschovajte rúrku odpadového vzduchu na bezpečnom mieste, pretože je kvôli materiálu veľmi citlivá.



Obr. 55: Demontáž rúrky odpadového vzduchu (podobne ako na obrázku)

**Uvoľnenie horného krytu z telesa pece**

Obvodové skrutky krytu sa musia uvoľniť vhodným náradím a musia sa uschovať na bezpečnom mieste na neskoršie opätovné použitie.



Počet a poloha skrutiek sa môžu odlišovať podľa modelu pece. Podľa modelu pece a vybavenia sa môže obrazové znázornenie odlišovať.

Kryt sa musí odložiť na mäkkú podložku (napríklad penová látka).

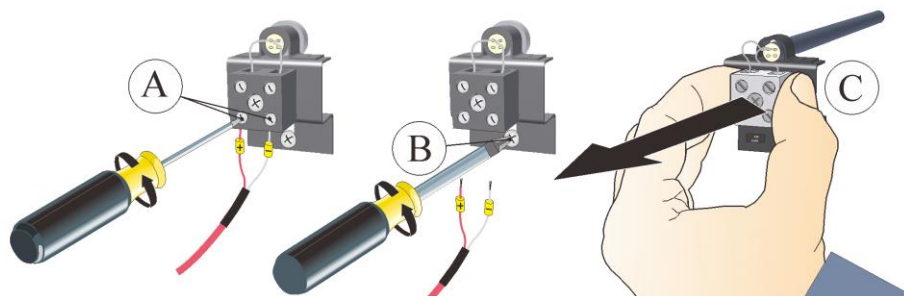
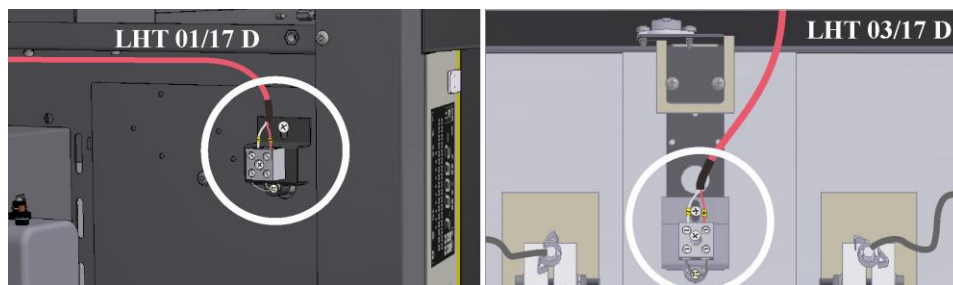
Odložte kryt na teleso pece a dotiahnite vopred uvoľnenými skrutkami.



Obr. 56: Demontáž krytu model LHT 03/17 D (podobne ako na obrázku)

Najprv uvoľníte obidve skrutky (A) pripojenia termočlánku. Uvoľníte skrutku (B) a vytiahnete termočlánok (C).

Do termokanála opatrne zasuňte nový termočlánok a namontujte a pripojte v opačnom poradí. Dbajte na správne póly elektrických pripojení.



Obr. 57: Demontáž vyhrievacích článkov/vyhrievacieho článku pre priestor pece (podobne ako na obrázku)



#### Upozornenie

\*) Pripojky spojovacích vedení od termočlánku k regulátoru sú označené symbolmi  $\oplus$  a  $\ominus$ . Bezpodmienečne dodržte správnu polaritu.

$\oplus$  na  $\oplus$   $\ominus$  na  $\ominus$



#### Upozornenie

Všetky skrutkové a konektorové spojenia sa musia riadne skontrolovať.



#### Výstraha – Všeobecné nebezpečenstvá!

Pri neodbornej inštalácii už nie je zabezpečená funkcia a bezpečnosť zariadenia. Pripojenie smie odborné namontovať a uviesť do prevádzky len kvalifikovaný personál.

Montáž krytu/-ov sa vykonáva v opačnom poradí. Ak je to potrebné, odborne upevnite vopred uvoľnený uzemňovací kábel medzi svorkou a krytom. Káble za krytom musia byť položené voľne a nesmú sa klásať cez konštrukčné diely dotýkajúce sa vysokých teplôt, resp. prísť s nimi do kontaktu.

### Upozornenie

Musí sa dbať na to, aby žiadne káble nepresahovali ani neboli zovreté. Dávajte pozor na plochy s ostrými hranami.

### Uvedenie do prevádzky

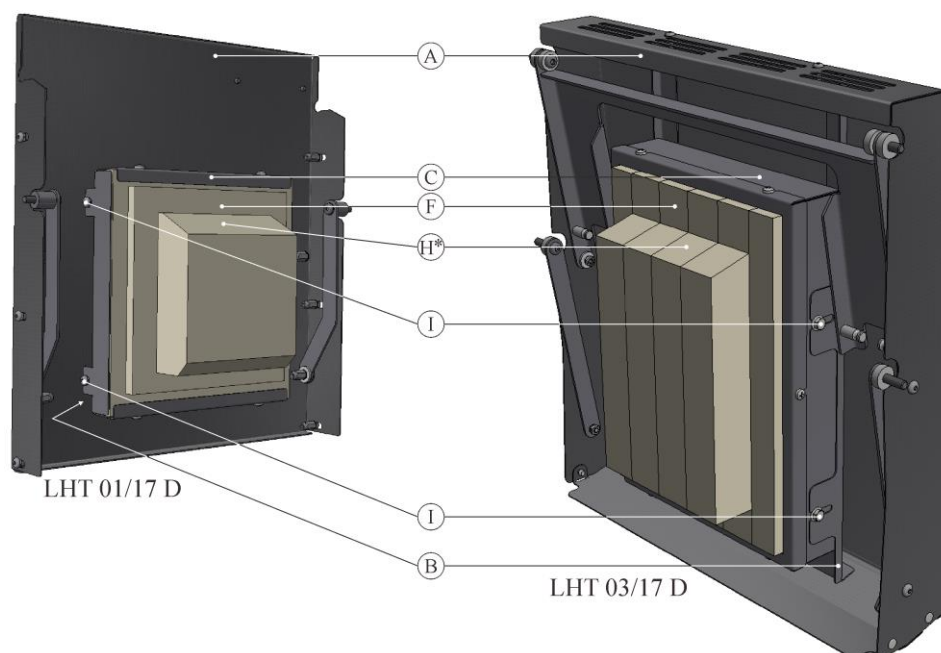
Zapojte sieťovú zástrčku (pozri kapitolu „Pripojenie na elektrickú sieť“), potom zapnite sieťový vypínač a skontrolujte funkčnosť pece (pozri kapitolu „Obsluha“).

## 11.4 Výmena/dodatočné nastavenie izolačnej nadstavby dverí



### Výstraha – Všeobecné nebezpečenstvá!

Práce na výbave smie vykonávať len kvalifikovaný a fundovaný odborný personál. Pec/spínacie zariadenie musia byť počas práce vypnuté do stavu bez napätia proti neúmyselnému uvedeniu do prevádzky (**vytiahnuť sieťový konektor**) a všetky pohyblivé diely pece sa musia zabezpečiť. Musia sa dodržiavať predpisy DGUV V3 alebo zodpovedajúce národné predpisy príslušnej krajiny používania. Počkajte, kým sa priestor pece a dodatočné diely ochladia na teplotu miestnosti.



\*šikmina izolácie dverí ukazuje nahor

Obr. 58: Výmena/nastavenie izolačnej konštrukcie dverí (podobne ako na obrázku)

Pol.	Množstvo	Označenie	Poznámka
A	1	Zdvíhacie dvere pece	
B	1	Dištančný plech dverí	
C	1	Izolačná konštrukcia dverí celkovo	pozri kapitolu „Náhradné diely/diely podliehajúce opotrebovaniu“
F	1	Izolácia dverového lemu	
H	1	Izolácia dverí	
I	4	Skrutka	

Zdvíhacie dvere pece vychýľte opatrne nahor. Uvoľnite všetky 4 skrutky (I) a izolačnú konštrukciu dverí celkovo (C) z dištančného plechu dverí (B). Ťahajte izolačnú konštrukciu dverí celkovo a odoberte nahor (pozri náčrt vľavo). Opatrne namontujte novú izolačnú konštrukciu dverí v opačnom poradí. Šikmina izolácie dverí ukazuje nahor.

Novú izolačnú konštrukciu dverí celkovo upevnite dodanými skrutkami na dištančnom plechu dverí a vyrovnajte. Izolácia je veľmi citlivá, dbajte na susedné konštrukčné diely. Izolácia lemu dverí musí obvodovo dosadať na izoláciu lemu dverí. Ak by izolácia dverí nedosadala obvodovo ku golieru pece, musí sa vykonať nastavenie izolačnej konštrukcie dverí celkovo na skrutkách so šesťhrannou hlavou (I).

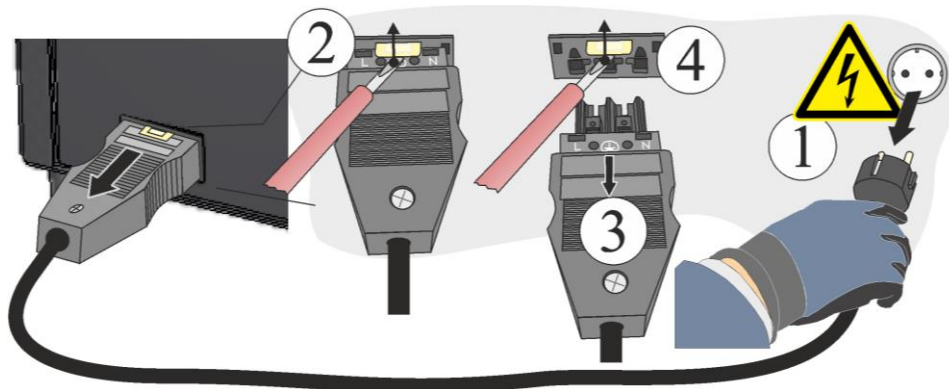


#### Upozornenie

V Nemecku sa musia dodržiavať všeobecné bezpečnostné predpisy. Platia národné bezpečnostné predpisy danej krajiny použitia.

## 11.5 Odpojenie spojky Snap-In (konektor) z telesa pece

Tlačte opatrne pomocou malého plochého skrutkovača blokovaciu západku (2) nahor, pritom súčasne ťahajte konektor (3) zo spojky (4).



Obr. 59: Odpojenie spojky Snap-In (konektor) z telesa pece (podobne ako na obrázku)

## 11.6 Výmena poistky

Poistka sa nachádza vo vnútri telesa spínacieho zariadenia. Je podstatnou súčasťou systému rozvodu prúdu a slúži na ochranu pece a jej komponentov pred poškodením alebo ohňom. Pri vkladaní novej poistky sa musí skontrolovať, či sa menovitý prúd poistky zhoduje so sieťovým napätím používaným pre váš systém pece.



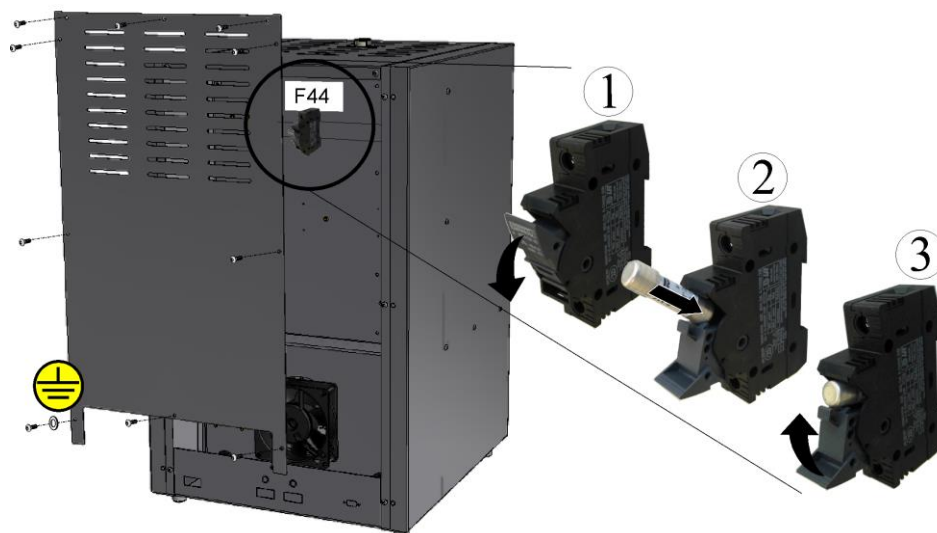
## POZOR

- Poškodenie zariadenia a jeho komponentov.
- Používanie poistky, ktorá NIE je vhodná pre príslušné sieťové napätie, môže viesť k poškodeniu pece a jej komponentov a predstavuje nebezpečenstvo požiaru.
- Používajte len vhodný typ poistky. Skontrolujte, či ide o typ poistky so správnou hodnotou menovitého prúdu.



Dodržiavajte postup na vypnutie pece (pozri kapitolu „Obsluha“). Potom sa musí sieťový konektor vytiahnuť zo zásuvky. Musí sa počkať na prirodzené ochladenie pece.

### Demontáž krytu spínacieho zariadenia



Počet a poloha skrutiek sa môžu odlišovať podľa modelu pece.

Obr. 60: Demontáž krytu spínacieho zariadenia (podobne ako na obrázku)

Skrutky zadnej steny sa musia uvoľniť a musia sa uschovať na bezpečnom mieste na neskoršie opätovné použitie.

- Vytiahnite poistku z držiaka poistky.
- Poškodená poistka sa musí vymeniť za rovnocennú poistku.
- Pred vloženíím novej poistky je nutné skontrolovať, či ide o typ poistky so správnym menovitým prúdom.



Hodnota menovitého prúdu (príklad)

Obr. 61: Poistka (poistková vložka)

#### Upozornenie

Hodnota menovitého prúdu je vygravírovaná na strane do kovového krytu poistky alebo je priamo na poistke potlač.

- Vložte novú poistku do držiaka poistky. Skontrolujte, či je poistka úplne zasunutá do držiaka poistky.
- Skontrolujte možné poškodenie sieťového kábla. Sieťový kábel sa nesmie poškodiť. Výmena prívodu do siete sa smie vykonať len za schválené vedenie s rovnakou hodnotou.

#### Upozornenie

Montáž vopred uvoľnených dielov sa vykonáva v opačnom poradí.

## 11.7 Oprava izolácie

Izolácia pece je vyrobená z vysokokvalitného žiaruvzdorného materiálu. Vďaka tepelnej rozťažnosti vznikajú už po niekoľkých vyhrievacích cykloch trhliny v izolácii. Tieto trhliny však nemajú žiaden vplyv na funkciu alebo kvalitu pece. Ak by sa však uvoľnili celé „kusy“ z izolácie, je potrebné informovať servis Nabertherm.

Je to celkom normálne, že pri keramických vláknitých izoláciách sa môžu vyskytnúť trhliny už po prvom nahriatí. Tieto trhliny väčšinou nie sú veľmi hlboké (niekoľko mm) a nemajú žiaden vplyv na funkciu izolácie.

Trhliny vznikajú vo všeobecnosti vplyvom teplotných pnutí, ktoré sa vyskytujú pri nahrievaní alebo ochladzovaní pece alebo vplyvom rýchlej zmeny teploty, napríklad otvorením dverí pri vysokej teplote. K tvorbe trhlín prispieva aj výška teploty, ako aj chemická látka, ktorá sa prípadne nachádza v horiacom tovare.

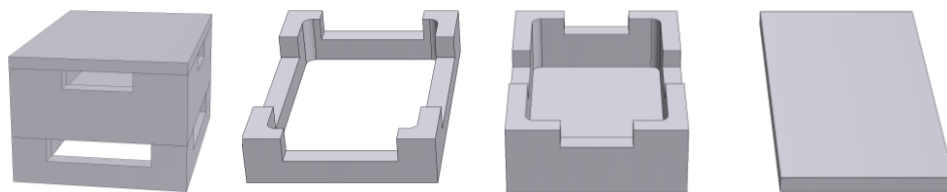
Ak vo vláknitej izolácii vzniknú trhliny > 5 mm alebo odpraskávanie na leme pece alebo izolačnej tehle dverí vplyvom mechanického poškodenia, môžu sa tieto trhliny alebo odlúpené miesta naplniť opravnou hmotou. Na to postačí malá špachtľa alebo malý kúsok plechu, pomocou ktorých sa môže opravná hmota naplniť do trhliny. Pri väčších odlúpeniach sa musí vymeniť celá izolácia. Pri prvom nahrievaní pece by mala opravná hmota schnúť 24 hodín.

## 12 Príslušenstvo (možnosti)

Na vsádzanie ponúka spoločnosť Nabertherm špeciálne zásobníky na vsádzky.

### Zásobník na vsádzky pre sintrovacie pece LHT 01/17 D

Na optimálne využitie priestoru pece sa tovar umiestni do keramických zásobníkov na vsádzky. Zásobníky na vsádzky sú vybavené štrbinami na lepšiu cirkuláciu vzduchu. Miska sa dá uzatvoriť vekom z keramiky.



Štartovacia súprava

Dištančný držiak pre zásobník na vsádzky

Zásobník na vsádzky

Veko pre zásobník na vsádzky

Výrobné číslo:  
699001124

Výrobné číslo:  
699000529

Výrobné číslo:  
699000279

Výrobné číslo:  
699000985

Obr. 62: Zásobník na vsádzky s vekom

### Zásobník na vsádzky pre sintrovacie pece LHT 03/17 D

Zásobník na vsádzky sa spravidla skladá zo sintrovacej misky ako spodného dielu a dištančného krúžku so zavzdušňovacími otvormi. Materiál je veľmi odolný proti zmenám teploty a umožňuje takisto používanie pri krátkych časoch nahrievania a vychladzovania.



Štartovacia súprava

Sintrovacia miska

Dištančný krúžok so zavzdušňovacími otvormi

Výrobné číslo: 699001066

Výrobné číslo: 699001054

Výrobné číslo: 699001055

Obr. 63: Zásobník na vsádzky

## 12.1 Zaplyňovací systém (príslušenstvo)



Obr. 64: Prípojka na zaplyňovací systém (podobne ako na obrázku)

<b>1</b>	<b>Zaplyňovací balík 1</b> na jednoduché aplikácie s ochranným plynom (žadna vákuová prevádzka). Tento balík predstavuje základnú verziu postačujúcu pre mnohé aplikácie na prevádzku s nehorľavými ochrannými plynmi.
<b>2</b>	Zákazník je zodpovedný za prípravu odplyňovacieho zariadenia

### Opis funkcie

So zaplyňovacím systémom je možné privádzať **nehorľavé** ochranné a reakčné plyny (príklad: hélium (He), argón (Ar), formovací plyn, oxid uhličitý (CO<sub>2</sub>) alebo dusík (N<sub>2</sub>)) v určitom množstve počas definovaného obdobia do pece.

### Bezpečnosť

Pred každým používaním sa musí skontrolovať bezchybný stav zaplyňovacieho systému. Pri poškodení sa musí pec ihneď vyradiť z prevádzky.

Pri prevádzke sa môžu uvoľňovať zdraviu škodlivé plyny a výpary. Tieto plyny a výpary sa musia vhodným spôsobom odvieť do exteriéru. Pri nerešpektovaní hrozí ohrozenie zdravia.

Používajte len také plyny, ktorých vlastnosti sú známe. Pri neočakávaných javoch v peci (napríklad intenzívna tvorba dymu alebo zaťaženie zápachom) sa musí pec ihneď vypnúť. Musí sa počkať na prirodzené ochladenie pece.

Používanie zaplyňovacieho systému v kombinácii s horľavými plynmi je prípustné len s doplnkovými „bezpečnostnými zariadeniami“.

- Musí sa dbať na to, aby bol priestor, kde je pec postavená, dobre vetraný, resp. musí sa zabezpečiť, že unikajúci ochranný plyn nepredstavuje nebezpečenstvo.
- Používateľ tu musí zabezpečiť miestne bezpečnostné predpisy/predpisy montáže.
- K používaniu v súlade s určením patrí aj dodržiavanie postupu montáže, uvedenia do prevádzky a údržby opísaného v tomto návode na obsluhu.
- Je potrebné dávať pozor na horľavosť a výbušnosť plynov, ak sa používajú pri prevádzke pece alebo môžu vzniknúť. Dbajte predovšetkým na to, aby nevznikli žieravé alebo zdraviu škodlivé látky a neunikali do okolia.
- Prevádzka zariadenia je neprípustná so zdrojmi energie, výrobkami, prevádzkovými prostriedkami, pomocnými látkami atď., ktoré podliehajú nariadeniu o nebezpečných látkach alebo môžu nejakým spôsobom vyvolať účinky na zdravie personálu obsluhy.
- Pred každým používaním sa musí skontrolovať tesnosť, resp. bezchybné osadenie.
- V pravidelných intervaloch sa musia skontrolovať netesnosti a znečistenia v prietokomere (napr. použite napr. sprej na vyhľadávanie netesností).
- V pravidelných intervaloch skontrolujte funkciu a magnetický ventil.



#### Upozornenie

Pri prácach s ochrannými plynmi je potrebné vždy zabezpečiť dostatočné vetranie miestnosti. Okrem toho je potrebné rešpektovať špecifické miestne bezpečnostné ustanovenia.



#### Upozornenie

Opis a funkciu pozri v samostatnom návode na obsluhu.





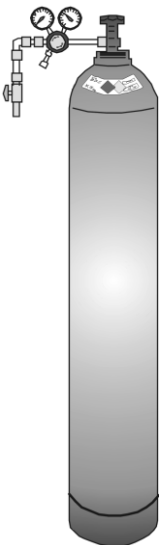
## Výstraha – nebezpečenstvo udusenia

Hrozí nebezpečenstvo udusenia pri úniku procesných/preplachovacích alebo odpadových plynov, napr. z netesností (napr. na dverách, potrubiach, ventiloch atď.).

Plyny môžu mať vďaka svojej špecifickej hmotnosti účinok vytlačania kyslíka. V dôsledku toho hrozí nebezpečenstvo udusenia.

Opatrenia: Musí sa zapnúť odsávacie zariadenie.

## 12.2 Prevádzka tlakových nádob



Tlakové nádoby smú prevádzkovať len osoby, ktoré sú oboznámené so zaobchádzaním. Zamestnané osoby musia byť pred vykonávaním svojej činnosti v príslušnom potrebnom rozsahu poučené o

- prevádzke tlakových nádob,
- mimoriadnych nebezpečenstiev pri zaobchádzaní s tlakovými nádobami a
- opatreniach, ktoré sa musia vykonať v prípade nehôd a porúch. Poučenia sa musia zopakovať v primeraných časových intervaloch

Fľaše so stlačeným plynom sa smú umiestniť v pracovných priestoroch len v bezpodmienečne nutnom množstve a čo najmenšej veľkosti.

Skladovanie fliaš so stlačeným plynom v pracovných priestoroch je neprípustné.

Plynové fľaše by sa mali podľa možnosti uschovať v odsávaných skrinách na plynové fľaše.

Ak sa neodoberá žiaden plyn, musí sa vždy zatvoriť hlavný ventil na plynovej fľaše. Plynové fľaše bez naskrutkovaného obmedzovača tlaku sa nesmú inštalovať bez ochranného krytu. Plynové hadice sa musia pravidelne skontrolovať, či nemajú lámavé alebo porézne miesta a príp. ihneď vymeniť.

### Bezpečnostné opatrenia a pravidlá správania



- Tlakové nádoby zabezpečte proti prevráteniu, proti nárazu, úderu a ohrevu (napr. výhrevné telesá alebo pec).
- Na pracovisku pripravte len počet fliaš so stlačeným plynom, ktorý je potrebný pre postup prác.
- Preprava len s prepravným vozíkom na fľaše a pevne naskrutkovaným ochranným krytom.
- Noste vhodné rukavice, príp. ochranné okuliare.
- Pri výmene fľaše vždy skontrolujte tesnosť ventilov naplnených a prázdnych fliaš.
- Stáčanie a prelievanie je zakázané.
- Ventily neotvárajte násilím.
- Priestory dostatočne vyvetrajte.
- Fajčenie, ako aj otvorený oheň sú zakázané.
- Majte pripravené hasiace prístroje.
- Prevádzkovateľ musí vypracovať prevádzkový pokyn, v ktorom sú opísané nebezpečenstvá pre človeka a životné prostredie, ktoré hrozia v pracovnom priestore, ako aj sú stanovené všeobecne potrebné bezpečnostné opatrenia a pravidlá správania. Prevádzkový pokyn sa musí vyhotoviť v zrozumiteľnej forme a musí sa udržiavať dostupný v pracovnom priestore. V prevádzkovom pokyne sa musia stanoviť postupy správania v nebezpečnom prípade a opatrenia prvej pomoci.



### Upozornenie

Pri prácach s ochrannými plynmi je potrebné vždy zabezpečiť dostatočné vetranie miestnosti. Okrem toho je potrebné rešpektovať špecifické miestne bezpečnostné ustanovenia.

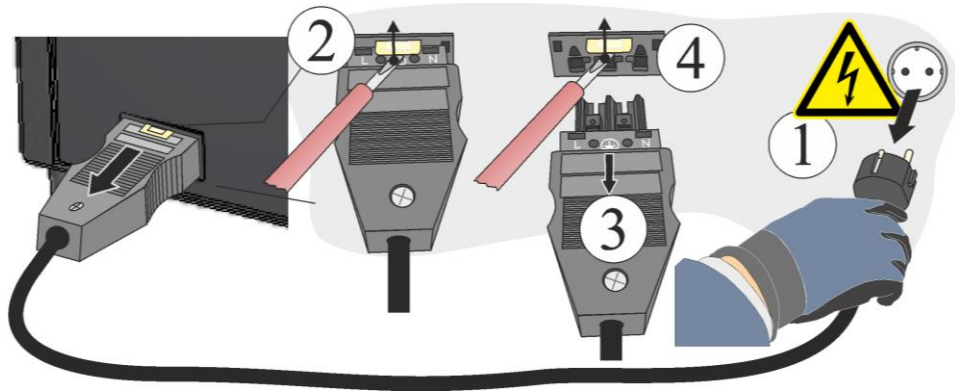


### Výstraha – Všeobecné nebezpečenstvá!

Pri neodbornej inštalácii už nie je zabezpečená funkcia a bezpečnosť zariadenia. Pripojenie smie odborne namontovať a uviesť do prevádzky len kvalifikovaný personál.

## 12.3 Odpojenie spojky Snap-In (konektor) z telesa pece

Tlačte opatrne pomocou malého plochého skrutkovača blokovaciu západku (2) nahor, pritom súčasne ťahajte konektor (3) zo spojky (4).



Obr. 65: Odpojenie spojky Snap-In (konektor) z telesa pece (podobne ako na obrázku)

## 12.4 Schémy elektrického zapojenia / pneumatické schémy



### Upozornenie

Dodaná dokumentácia nemusí nutne obsahovať schémy elektrického zapojenia, resp. pneumatické schémy.

Ak by ste tieto schémy potrebovali, je možné si ich vyžiadať prostredníctvom servisu Nabertherm.

## 13 Servis firmy Nabertherm

Pre prípad údržby a opráv zariadenia je vám kedykoľvek k dispozícii servis firmy Nabertherm.

Ak máte nejaké otázky, problémy alebo želania, spojte sa, prosím, s firmou Nabertherm GmbH. Písomne, telefonicky alebo cez internet.


**Písomne**  
Nabertherm GmbH  
Bahnhofstrasse 20  
28865 Lilienthal  
Germany

**Telefonicky alebo faxom**  
Tel.: +49 (4298) 922-333  
Fax: +49 (4298) 922-129

**Cez internet alebo e-mail**  
www.nabertherm.com  
contact@nabertherm.de

**Pri skontaktovaní si pripravte údaje z výrobného štítku zariadenia pece alebo ovládača.**

Zadajte, prosím, nasledujúce údaje z typového štítka:

 <small>MORE THAN HEAT 30-3000 °C</small>		
<b>Nabertherm GmbH</b> Bahnhofstr. 20, 28865 Lilienthal/Bremen, Germany Tel +49 (04298) 922-0, Fax +49 (04298) 922-129 contact@nabertherm.de <small>www.nabertherm.com</small>		
①	②	④
③		④
		④

- ① Model pece
- ② Sériové číslo
- ③ Číslo výrobku
- ④ Rok výroby

Obr. 66: Príklad (typový štítok)

## 14 Vyradenie z prevádzky, demontáž a uskladnenie

### Doplní prevádzkovateľ

Pri vyradovaní zariadenia z prevádzky sa musia bezpodmienečne dodržať nasledujúce bezpečnostné upozornenia – zabráni sa tak poraneniam ohrozujúcim život, vecným a ekologickým škodám.

Vyradenie zariadenia z prevádzky smie vykonať len oprávnený odborný personál.



Likvidáciu nižšie uvedených prevádzkových látok/častí zariadenia zabezpečí firma:

---



---



---

Pred demontážou za účelom opätovného zhodnotenia alebo zošrotovania sa musia bezo zvyšku odstrániť oleje a iné látky ohrozujúce vodu.

Dbajte na ekologickú likvidáciu prevádzkových látok, mazív a pomocných materiálov. Musia sa dodržať predpisy o náležitom zhodnocovaní, resp. likvidácii odpadov.

Zariadenie sa smie dvíhať len za vyhradené oporné body.

Na dvíhanie zariadenia/častí zariadenia sa smú používať len uvedené prostriedky na uchopenia bremena a viazacie prostriedky.

Pri výbere vhodných zariadení na uchopenie bremena sa musí vždy zohľadniť celková hmotnosť \_\_\_\_\_ kg.

Pri odvoze majte na zreteli povolené zaťaženie podlahy minimálne \_\_\_\_\_ kg/m<sup>2</sup>.



Pred odvozom sa musia pripevniť nasledujúce poistky:

---



---



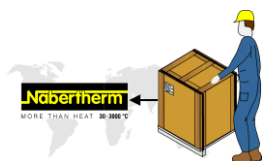
---



### Upozornenie

Prečítajte si kapitolu „Bezpečnosť“ a „Preprava“.

## 14.1 Preprava/spätná preprava



**Ak ešte máte originálny obal, je to najbezpečnejší spôsob odoslania zariadenia pece.**

V opačnom prípade platí:

Vyberte dostatočne vhodný stabilný obal. Obaly sa pri preprave často ukladajú na seba, posúvajú alebo nechajú spadnúť; slúžia ako vonkajší ochranný plášť pre vaše zariadenie pece.

+45 °C  
-5 °C



- Všetky vedenia a zásobníky sa pred prepravou/spätnou prepravou musia vyprázdniť (napr. chladiaca voda). Prevádzkové látky odčerpajte a vhodne zlikvidujte
- Zariadenie pece nevystavujte extrémnemu chladu alebo horúčave (slnečnému žiareniu)
- Teplota skladovania -5 °C až 45 °C
- Vlhkosť vzduchu 5 % až 80 %, bez kondenzácie
- Zariadenie pece uložte na rovnú podlahu, aby sa zabránilo deformácii
- Baliace a prepravné práce smú vykonávať len kvalifikované a autorizované osoby

Ak bola vaša pec vybavená prepravnou poistkou (pozri kapitolu „Prepravná poistka“), použite ju.

Inak vo všeobecnosti platí:

Všetky pohyblivé časti „zafixujte“ a „zaistite“ (lepiaca páska), prípadné vyčnievajúce časti dodatočne vypchajte a zaistite proti odlomeniu.

Svoj elektronický prístroj chráňte pred vlhkom a vniknutiu voľného obalového materiálu.

Voľné priestory v obale vyplňte mäkkým, ale napriek tomu dostatočne pevným plniacim materiálom (napr. penové rohože) a dbajte na to, aby sa prístroj nemohol kĺzať vo vnútri obalu.

**Ak sa tovar pri spätnej preprave poškodí v dôsledku nevhodného obalu alebo porušenia vašich iných povinností, znáša náklady objednávateľ.**

Spravidla platí:

Zariadenie pece sa zasiela bez príslušenstva, iba ak si ho výslovne vyžiada technik.

K peci priložte čo najpodrobnejší popis poruchy – ušetríte tým čas technikovi a sebe náklady.

Nezabudnite na meno a telefónne číslo kontaktnej osoby pre prípad možných otázok.



### Upozornenie

Spätná preprava smie prebiehať len v súlade s prepravnými pokynmi uvedenými na obale alebo v prepravných dokumentoch.



### Upozornenie

Prepravu na miesto určenia a spätnú prepravu v prípade opravy, ktorá **nespadá** pod záruku, hradí objednávateľ.

## 15 Vyhlásenie o zhode



## ES vyhlásenie o zhode

### Vysokoteplotné pece

na komerčné použitie

Model	LHT 01/17 D	LHT 03/17 D
-------	-------------	-------------

Názov a adresa výrobcu

Nabertherm GmbH  
Bahnhofstr. 20  
28865 Lilienthal, Nemecko

Vyššie opísaný produkt spĺňa nasledujúce harmonizované právne predpisy Únie:

- 2006/42/EG (smernica o strojových zariadeniach)
- 2014/30/EÚ (smernica o elektromagnetickej kompatibilite)
- 2011/65/EÚ (RoHS)

Použité boli nasledujúce harmonizované normy:

- DIN EN 61010-1 (03.2020)
- DIN EN IEC 61000-6-1 (11.2019), DIN EN IEC 61000-6-3 (06.2022)

Všeobecnú zodpovednosť za vyhotovenie tohto vyhlásenie o zhode má výrobca. Signatári vyhlásenia sú splnomocnení na zostavenie relevantných technických podkladov. Adresa zodpovedá uvedenej adrese výrobcu.

Lilienthal, 13.09.2022

Dr. Henning Dahl

Manažér divízie Konštrukcia a vývoj

Malte Pirngruber-Spanier

Vedúci oddelenia Konštrukcia a vývoj

---

## 16 Pre vaše poznámky

**Pre vaše poznámky**





MORE THAN HEAT 30-3000 °C

**Headquarters:**

Nabertherm GmbH · Bahnhofstr. 20 · 28865 Lilienthal/Bremen, Germany · Tel +49 (4298) 922-0, Fax -129 · [contact@nabertherm.de](mailto:contact@nabertherm.de) · [www.nabertherm.com](http://www.nabertherm.com)

Reg: M01.1068 SLOWAKISCH