

## Краткое руководство

Лабораторные печи (муфельные печи)

L .../..., LT .../..., LE .../...

M01.1060K RUSSISCH

Оригинальная инструкция по эксплуатации

■ Made  
■ in  
■ Germany

[www.nabertherm.com](http://www.nabertherm.com)

---

### **Copyright**

© Copyright by  
Nabertherm GmbH  
Bahnhofstrasse 20  
28865 Lilienthal  
Federal Republic of Germany

Reg: M01.1060K RUSSISCH  
Rev: 2023-05

Данные без гарантии, производитель оставляет за собой право на  
технические изменения.

## 1 Предисловие

Поздравляем вас с приобретением обжиговой лабораторной печи Nabertherm. Первостепенное качество изготовления, применение высококачественных материалов в сочетании с простотой использования делают эти печи надежным универсальным помощником в повседневной лабораторной работе. Данное краткое руководство призвано облегчить вам знакомство с печью Nabertherm. Обратите внимание, что это сокращенная версия руководства по эксплуатации для первоначального ознакомления. Перед первым использованием печи Nabertherm внимательно прочтите руководство по эксплуатации.

Руководство по эксплуатации печи и контроллера доступно по ссылке ниже или при сканировании QR-кода: Приложения для считывания QR-кода можно загрузить в соответствующих источниках (магазинах приложений).



<https://nabertherm.com/en/downloads/instructions>

Сохраните распечатанную или сохраненную версию для последующего использования. Также можно запросить печатную версию руководства по эксплуатации. Свяжитесь с нами с указанием модели печи и серийного номера (см. заводскую табличку).

## 2 Дополнительная информация и обучающие материалы



<https://nabertherm.com/de/downloads/video-tutorials>

Настоящая документация предназначена исключительно для покупателей нашей продукции; ее размножение, передача третьим лицам или предоставление доступа к ней без письменного разрешения запрещаются (закон о защите авторских и смежных прав, закон об авторском праве от 09.09.1965).

Все права на чертежи и остальную документацию, а также право распоряжения ими принадлежат компании Nabertherm GmbH, в т. ч. в случае регистрации прав на промышленную собственность.

## 3 Использование по назначению

Лабораторные печи идеально подходят для большого количества процессов в области исследования материалов и термообработки. Печи этой серии можно использовать для выжигания зуботехнического воска. При использовании необходимо соблюдать указания, приведенные в сертификатах безопасности производителя воска.

Эксплуатация со взрывоопасными газами или смесями, а также с возникающими во время процесса взрывоопасными газами или смесями запрещена.

Если материал подается в печь, где вследствие термического разложения образуются опасные для здоровья соединения, эксплуатирующая организация должна принять особые меры, в частности, провести мероприятия по распознаванию опасностей на месте установки, предоставить средства индивидуальной защиты для оператора, принять меры по снижению выбросов отработанных газов.

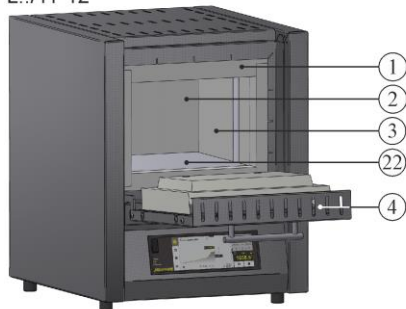
## 4 Указания по технике безопасности

Ниже перечислены указания по технике безопасности для максимального уровня опасности, несоблюдение которых может привести к серьезным травмам. Полный обзор всех указаний по технике безопасности см. в руководстве по эксплуатации печи. Перед первым вводом в эксплуатацию и перед использованием обязательно изучите руководство по эксплуатации.

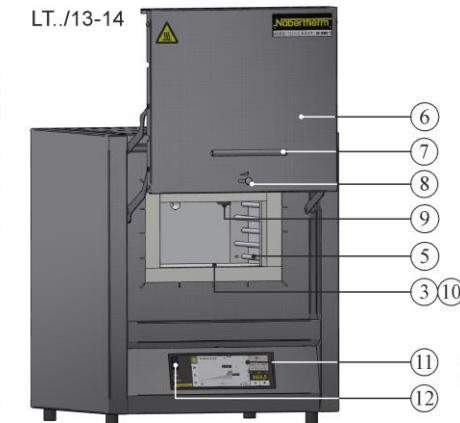
 	<p><b>Опасность из-за удара электрическим током</b> <b>Опасно для жизни</b></p> <p>Работы на электрооборудовании разрешается выполнять только квалифицированным и уполномоченным компанией Nabertherm электрикам. Перед началом работы следует извлечь сетевой штекер. Устройство не должно быть влажным. Не вставляйте предметы в отверстия корпуса печи, отверстия для отводимого воздуха или зазор для охлаждения распределительного устройства и печи. При очевидном повреждении печи или внутреннего пространства печи квалифицированный электрик должен обеспечить электрическую безопасность перед дальнейшей эксплуатацией.</p>
	<p><b>Предупреждение – электрическое напряжение!</b> Предупреждение об опасном электрическом напряжении.</p>
	<p><b>Пожар: опасность для здоровья</b> <b>Опасно для жизни</b></p> <p>Соблюдайте указания по установке. На месте установки необходимо обеспечить достаточную вентиляцию для отвода отходящего тепла и возникающих отработанных газов.</p>
	<p><b>Не открывать в горячем состоянии</b></p> <p>Открытие печи в горячем состоянии – при температуре <b>выше 200 °C (392 °F)</b> – может привести к ожогам. Ответственность производителя за повреждение изделий и печи исключается.</p>
	<p><b>Выпускная труба, крышка и корпус печи во время эксплуатации сильно нагреваются. Опасность ожога.</b></p> <p>Во время эксплуатации <b>НЕЛЬЗЯ</b> прикасаться к выпускной трубе, крышке и корпусу печи.</p>
	<p><b>Опасность возгорания при использовании удлинителя. Опасно для жизни</b></p> <p>Для всех моделей печей с подключаемым соединительным проводом следует учитывать следующее. Расстояние между защитным автоматом и розеткой, к которой подключена печь, должно быть минимальным. Между розеткой и печью <b>ЗАПРЕЩАЕТСЯ</b> использовать разветвители и удлинители.</p>
 	<p><b>Для всех печных установок</b></p> <p>Эти печные установки не оснащены системой безопасности для процессов, в которых могут возникать воспламеняющиеся смеси. Эксплуатация со взрывоопасными газами/смесями, в том числе с возникающими во время технологического процесса, запрещена. <b>НЕ</b> допускайте образования взрывоопасной пыли или воздушных смесей растворителей во внутреннем пространстве устройства. <b>НЕ</b> используйте устройство во взрывоопасных зонах.</p>

## 5 Компоненты лабораторной печи

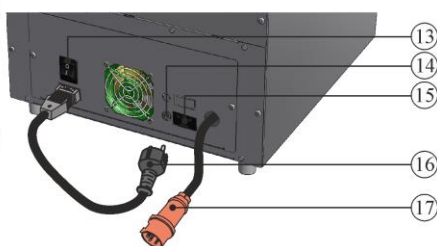
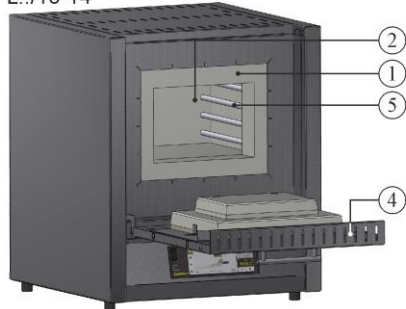
L../11-12



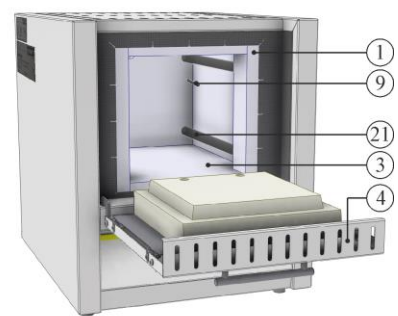
LT../13-14



L../13-14



LE../11



№	Название	№	Название
1	Изоляция краевого выступа	12	USB-интерфейс
2	Рабочее пространство печи	13	Сетевой выключатель со встроенным предохранителем (включение/выключение печи)
3	Изоляция из волокнистого материала без классификации	14	Предохранитель для дополнительного подключения к источнику тока (для принадлежностей)
4	Откидная дверца	15	Дополнительное подключение к источнику тока (для принадлежностей)
5	Нагревательные элементы на несущих трубах	16	Сетевой штекер (до 3600 Вт) с защелкивающимся соединением
6	Подъемная дверь	17	Сетевой штекер CEE (от 3600 Вт, макс. 32 А)
7	Ручка	18	Обогрев (включение/выключение)
8	Заслонка для регулирования притока свежего воздуха	19	Сетевой выключатель (включение/выключение печи)
9	Термоэлемент	20	Контроллер R7
10	Многослойная изоляция с прочным огнеупорным легковесным кирпичом (только модели L(T) ../14)	21	Нагревательные элементы в трубах из кварцевого стекла
11	Контроллер серии B510/C550/P580	22	Нагревательные пластины L 1 – L(T) 3: слева/справа L(T) 5 – L(T) 15: сверху/снизу L(T) 24 – L(T) 60: слева/справа/снизу

## 6 Транспортировка устройства



### Указание

При установке печи следует надевать защитные перчатки!  
Для транспортировки печи вам потребуется, как минимум, один помощник.

- При приемке проверьте транспортировочную упаковку на возможные повреждения. Затем снимите хомуты с транспортировочной упаковки.
- Сравните комплект поставки с данными накладной и документацией по заказу.
- Осторожно приподнимите картонную упаковку. На поддоне находится упаковочная единица для принадлежностей (например, трубки для отводимого воздуха, вкладной плиты, сетевого кабеля).
- Для переноски печи возьмите ее снизу по бокам и крепко держите. Поднимите печь с поддона и осторожно опустите в нужном месте.
- Находящийся внутри и снаружи печи упаковочный материал следует полностью удалить. Весь упаковочный материал подлежит вторичной переработке, поэтому его можно сдавать в соответствующие пункты приема.

## 7 Требования к месту установки

При выборе места для установки печи примите во внимание, что устанавливать ее следует только в сухом помещении. Температура должна составлять от +5 °С до +40 °С, влажность воздуха – не более 80 %. Площадка (покрытие пола или стол) должна быть ровной, чтобы исключить перекося при установке печи. Печь следует устанавливать на невоспламеняющееся основание. Несущая способность стола должна быть рассчитана на вес печи вместе с принадлежностями.

Кроме того, со всех сторон необходимо выдерживать минимальное безопасное расстояние не менее 0,5 м от печи до воспламеняющихся материалов. В отдельных случаях с учетом местных условий это расстояние должно быть больше. Минимальное боковое расстояние до негорючих материалов можно уменьшить до 0,2 м. Если из садки выделяются газы и пары, необходимо обеспечить достаточную вентиляцию и вытяжку на месте установки или отвод отходящих газов. Если требуется, заказчик должен обеспечить соответствующую вытяжку отводимого воздуха.

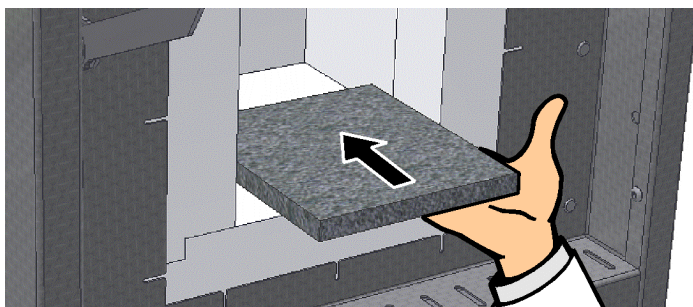
## 8 Монтаж, установка и подключение

### Установка подовой плиты/поддона

При эксплуатации печи необходимо постоянно использовать подовую плиту или поддон. Осторожно поместите подовую плиту/поддон в середину пода печи. При установке соблюдайте осторожность, чтобы не повредить бортник двери и нагревательные элементы. Ни в коем случае не допускайте контакта с нагревательными элементами, поскольку в результате этого они могут быть повреждены.

Устройство загрузки должно располагаться по возможности по центру основания печного пространства. Это обеспечивает равномерный нагрев. После загрузки осторожно закройте дверь печи.

**Следите за тем, чтобы максимальная нагрузка на под печи не превышала 2 кг/дм<sup>2</sup>, и под печи не использовался в качестве подовой плиты.**





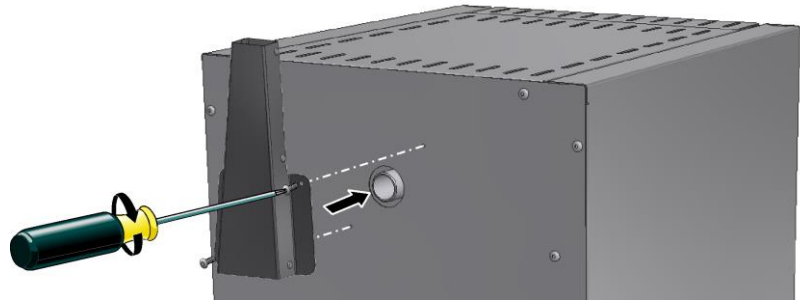
### Указание

Модели L(T) 3/11 и L(T) 3/12 в стандартном исполнении оснащены подовой плитой в основании мягкого пода печи. Компания Nabertherm не несет ответственности за ущерб, обусловленный отказом от использования или замены этих вкладных плит.

## Монтаж вытяжной трубы

### (А) Вытяжная труба

(поперечное сечение 40 x 30 мм)



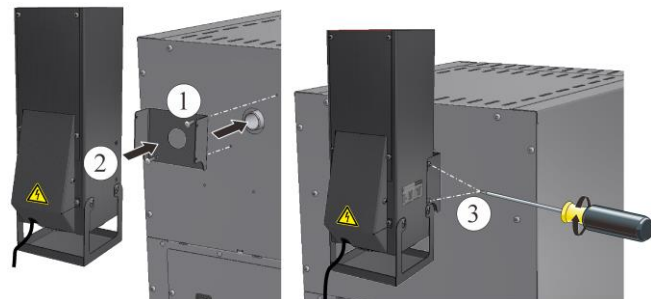
### (В) Вытяжная труба с вентилятором

(поперечное сечение Ø 80 мм)



### (С) Вытяжная труба с вентилятором и катализатором

(поперечное сечение 120 x 120 мм)



Для монтажа опции (А) вставьте патрубок отвода воздуха в отверстие для выпуска газа на задней стенке печи и зафиксируйте винтами, входящими в комплект поставки.

При использовании опции (В) и (С) сначала разместите U-образный лист над отверстием для выпуска газа на задней стенке печи и зафиксируйте его. Затем вставьте вытяжную трубу и зафиксируйте ее. Соединительный штекер вставляется в розетку на задней стороне распределительного устройства или во внешнюю розетку.

При использовании опции (С) убедитесь в том, что катализатор запуска программы работает при температуре примерно до 600 °С. Эффективность очистки катализатора в значительной степени зависит от используемых материалов/герметиков и их состава. Выводы об остаточных компонентах, которые отводятся в окружающую среду, сделать невозможно.



### Внимание!

Даже небольшие количества неорганических веществ, таких как тяжелые металлы, галогены, силиконы и мелкодисперсная пыль, разрушают катализатор.



## 9 Вывод отработанного воздуха

Мы рекомендуем подсоединить к печи выпускные трубы или установить печь под системой вытяжной вентиляции, чтобы отработанные газы отводились соответствующим образом.

В качестве вытяжной трубы можно использовать обычную вытяжную трубу из металла с условным проходом NW 80–NW 120. Трубу следует устанавливать вертикально и крепить на стене или потолке. Расположите трубу по центру над вытяжной трубой печи.

Вытяжная труба не должна устанавливаться вплотную к дымовой трубе, чтобы обеспечить байпасный эффект. Это необходимо, чтобы избежать слишком активного отсоса приточного воздуха печью.

**Печь с вытяжной трубой и вентилятором** Расположите выпускные трубы на расстоянии не менее 50 мм над вытяжной трубой.

**Печь с выпускной трубой или катализатором** Используйте вытяжную трубу с условным проходом не менее NW 120. Мы рекомендуем отводить воздух через дымоход.

## 10 Подключение к электросети



Подключение к электросети (подключение электрооборудования) должно быть обеспечено заказчиком.

- Печь необходимо устанавливать с учетом требований к использованию по назначению. Параметры сети должны соответствовать данным на заводской табличке печи.
- Сетевая розетка должна находиться в доступном месте поблизости от печи.
- Использование удлинительного кабеля и многоместных розеток запрещено.
- Запрещается использовать поврежденный сетевой кабель. На сетевой кабель запрещается ставить какие-либо предметы. Проложите кабель так, чтобы никто не мог наступить или споткнуться об него.
- Питающий провод разрешается заменять только допущенным к эксплуатации аналогичным проводом.
- Обеспечьте защищенную прокладку соединительного провода печи.

Кабель электропитания с защелкивающимся адаптером, входящий в комплект поставки, должен быть вставлен в заднюю стенку или с боковой стороны печи. Затем сетевой кабель необходимо подключить к сети.

Допускается использовать только одну розетку с подходящим защитным контактом. Подключите сетевой кабель к сети. Проверьте сопротивление заземления (согласно VDE 0100); см. также предписания по предотвращению несчастных случаев.

## 11 Первый ввод в эксплуатацию и первый нагрев

Перед вводом печи в эксплуатацию необходимо дать ей акклиматизироваться в течение 24 ч в месте установки. При вводе печи в эксплуатацию в обязательном порядке соблюдайте нижеприведенные указания по технике безопасности. Это позволит избежать возникновения травм персонала и повреждений установки.

- Убедитесь в соблюдении инструкций и указаний, приводимых в руководстве по эксплуатации и инструкции для контроллера.



- Перед первым включением проверьте, все ли инструменты, посторонние предметы и транспортировочные крепления удалены из установки.
- Перед включением установки прочитайте информацию о правильном порядке действий в случае возникновения неполадок или в аварийных ситуациях.

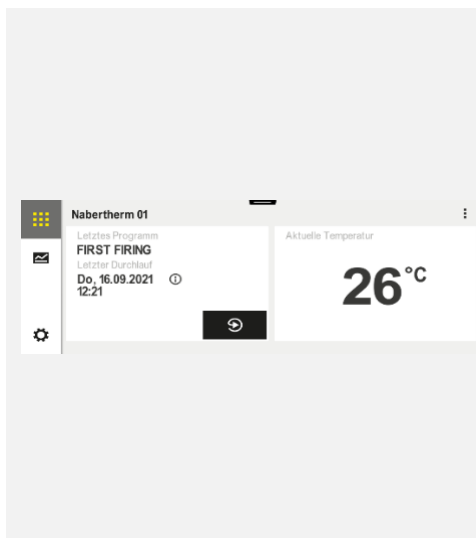
Должна иметься информация о том, могут ли используемые в печи материалы негативно воздействовать на изоляцию или нагревательные элементы или разрушать их. Вещества, которые могут разрушить изоляцию: щелочи, щелочные земли, пары металла, оксиды металлов, соединения хлора, соединения фосфора и галогены. **При необходимости соблюдайте обозначения и указания, приведенные на упаковке используемых материалов.**

Для сушки изоляции и получения защитного оксидного слоя на нагревательных элементах печь следует в первый раз разогреть. **Срок службы нагревательных элементов зависит от достижения выраженного защитного оксидного слоя.** Во время разогрева могут возникать неприятные запахи. Они вызваны выделением связующего из изоляционного материала. Во время первой фазы нагрева рекомендуется хорошо проветривать место установки печи.

Нагрейте пустую печь серии L примерно за 6 часов до 1050 °C или пустую печь серии LE без линейного изменения температуры при нагреве до 1050 °C и поддерживайте эту температуру примерно в течение часа. После первой фазы нагрева дайте печи остыть до комнатной температуры. Теперь печь готова к работе.

## 12 Обслуживание

Включение контроллера		
Порядок действий	Индикация	Примечания
Включение сетевого выключателя		Переведите сетевой выключатель в положение «I». Серия L: на задней стороне печи Серия LE: на передней стороне печи
<b>Печи серии L</b>		<b>Печи серии LE</b>
		



Отображение состояния печи. Через несколько секунд на дисплее появится индикация температуры. При первом включении открывается окно ассистента для выполнения основных настроек, например для выбора языка интерфейса. Если на дисплее контроллера отображается температура, это означает, что контроллер готов к работе.

Сверху отображается текущее фактическое значение, а под ним – задаваемое значение. Увеличьте или уменьшите задаваемое значение с помощью кнопок  . Как только вы отпустите кнопку, новое задаваемое значение будет применено в устройстве. Если конкретный процесс требует замедленного повышения температуры, можно настроить функцию линейного изменения.



#### Примечание

Описание ввода температуры, времени и „пуска“ печи см. в отдельном руководстве по эксплуатации.

### 13 Действия в аварийной ситуации

В случае возникновения непредвиденных ситуаций в печи (например, сильное задымление, неприятный запах или возгорание) следует незамедлительно выключить печь, вытащив сетевой штекер из розетки, и оставить дверь и заслонку приточного воздуха закрытыми. Дождитесь естественного охлаждения печи до температуры помещения.

**Доступ к розетке должен быть обеспечен в любой момент во время работы.**



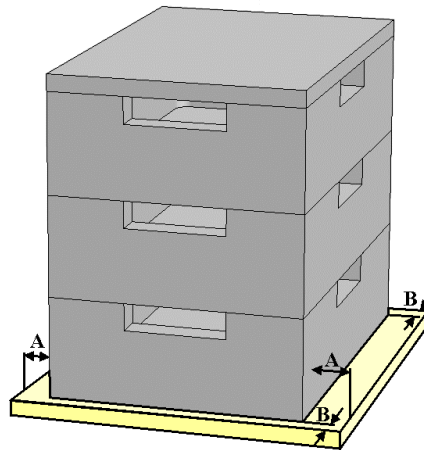
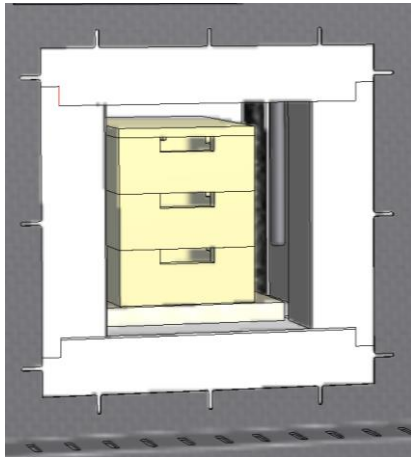
### 14 Общее управление и загрузка печи

Открывайте и закрывайте дверь печи осторожно. При загрузке печи следует проявлять осторожность, чтобы не повредить бортик двери печи, изоляцию рабочего пространства и нагревательные элементы. После загрузки печи следует соблюдать осторожность при закрытии двери, чтобы не повредить изоляцию. Следите за тем, чтобы дверь была закрыта правильно. При максимально равномерном распределении температуры целесообразно располагать материал в рабочем пространстве печи на расстоянии друг от друга и от боковых стенок.

Открытие печи в горячем состоянии – при температуре выше 200 °C (392 °F) – приводит к повышенному износу следующих деталей: изоляции, дверного уплотнения, нагревательных элементов и корпуса печи. Возможно изменение цвета листа нержавеющей стали и появление трещин в изоляции/вкладных плитах, обусловленных тепловым расширением, но это не влияет на работу или качество печи.

### Штабелируемые загрузочные емкости (принадлежности)

Самую нижнюю загрузочную емкость следует располагать по центру подовой плиты. Другие емкости и крышку уложите сверху по центру. При закрывании двери печи изоляция двери не должна сдвигать загрузочную емкость в рабочее пространство.



## 15 Чистящие средства

Для очистки печи важно, чтобы был извлечен сетевой штекер, а печь полностью остыла. Соблюдайте маркировки и указания, приведенные на упаковках чистящих средств.

Для очистки корпуса от загрязнений используйте обычные водные или негорючие чистящие средства, не содержащие растворитель. Для внутренней очистки используйте пылесос.

Поверхность необходимо протереть влажной неворсистой тряпкой. Дополнительно можно использовать следующие чистящие средства.

Узел и место установки	Чистящие средства
Наружные поверхности (рама) *	Для очистки используйте обычные водные или негорючие чистящие средства, не содержащие растворитель *
Наружные поверхности (нержавеющая сталь)	Средство для очистки изделий из нержавеющей стали
Внутреннее пространство	Осторожно очистите с помощью пылесоса (следите за нагревательными элементами)
Изоляционные материалы	Осторожно очистите с помощью пылесоса (следите за нагревательными элементами)
Панель приборов	Протрите поверхность влажной неворсистой тряпкой (например, средством для очистки стекол)
* Средство для очистки не должно разъедать водорастворимый и безопасный для окружающей среды лак (предварительно проверьте действие средства для очистки на внутреннем, незаметном месте).	

В целях защиты поверхностей очистку следует выполнять быстро. После очистки необходимо полностью удалить чистящее средство с поверхностей с помощью влажной неворсистой тряпки.

